

# CONTENTS

## ОГЛАВЛЕНИЕ

- |           |   |
|-----------|---|
| <b>2</b>  | <b>ABOUT US</b><br>О компании   |
| <b>3</b>  | <b>CERTIFICATION</b><br>Сертификаты   |
| <b>4</b>  | <b>PARASOLS &amp; AWNINGS</b><br>Зонты и маркизы  |
| <b>11</b> | <b>PROMOTIONAL FLAGS</b><br>Рекламные флаги   |
| <b>12</b> | <b>PALMYRAS</b><br>Пальмиры   |
| <b>13</b> | <b>AWNINGS</b><br>Маркизы   |
| <b>14</b> | <b>TERRACE AWNINGS</b><br>Террасные маркизы   |
| <b>15</b> | <b>POLYESTER TENTS</b><br>Шатры из полиэстера   |
| <b>20</b> | <b>PVC TENTS</b><br>Шатры из ПВХ  |
| <b>30</b> | <b>PVC PAVILIONIS</b><br>Павильоны из ПВХ   |
| <b>38</b> | <b>NON-STANDARD TENT STRUCTURES</b><br>Нестандартные тентовые конструкции               |
| <b>44</b> | <b>PLACEMENT EXAMPLES OF TENT STRUCTURES</b><br>Примеры размещения тентовых конструкций |
| <b>46</b> | <b>BAR FURNITURE</b><br>Барная мебель   |



*UBC PROMO is a subsidiary of UBC Group specializing in the development and production of promotional materials: tents, awnings, parasols, bar furniture, illuminated advertising etc.*

*UBC PROMO – подразделение UBC Group, занимающееся разработкой и производством промо-материалов: зонтов, павильонов, шатров, барной мебели, световой рекламы и другой продукции.*

*Proven reliability of UBC products is well known in Europe, North and South America, Asia and Africa.*

*Продукция UBC надежно работает в Европе, Северной и Южной Америке, в Азии и Африке.*

*The factory is situated in the city of Kharkov, Ukraine. There are around 1000 employees working at the factory; the area of the factory is 55000 sq. m.*

*Завод расположен в городе Харькове, Украина. На предприятии работает около 1000 человек, задействованные производственные площади более 55000 кв. м.*

*UBC business model is based on building open and honest relationships with customers and consistently providing high-quality products and services*

*Залогом успеха UBC является честное и открытое ведение бизнеса с нашими партнерами, обеспечение стабильно высокого уровня качества продукции и сервиса.*

*Our strategy is innovativeness and a quick reaction to the customer's needs.*

*Наша стратегия - инновационность и быстрая реакция на потребности клиента.*





# PARASOLS & AWNINGS

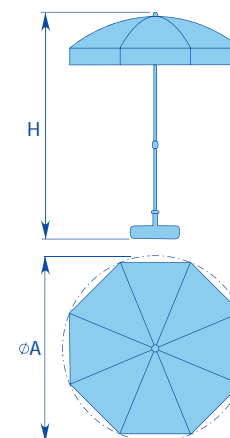
## ЗОНТЫ И МАРКИЗЫ



# LIGHT PARASOLS

## ЗОНТЫ ЛЕГКИЕ

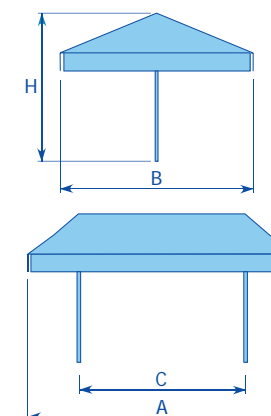
### LIGHT PARASOL ЗОНТЫ ЛЕГКИЕ



Возможно изготовление зонтов с изменяемым углом наклона купола  
Optionally can be manufactured with variable angle of inclination of dome

Parasol d1.8	Size, m Параметр зонта, м	Area covered, m <sup>2</sup> Площадь покрытия, м <sup>2</sup>
	d1.8	2,3

### PARASOLS FOR MOBILE BARS ЗОНТЫ-НАВЕСЫ ДЛЯ ТЕЛЕЖЕК



Size, m Параметр зонта, м	Dimensions between base axes, m Размер между осями стоек, м	Area covered, m <sup>2</sup> Площадь покрытия, м <sup>2</sup>
1,7x2,4	1,47	4,08
1,9x3,1	1,48	5,11
1,7x2,5	1,57	4,25
1,8x2,4	1,67	4,32
1,75x2,5	1,63	4,38
1,75x2,2	1,26	3,85
1,75x1,56	0,66	2,73

### PARASOL WITH POWER BANK (WITH SOLAR BATTERY) ЗОНТ С МОБИЛЬНОЙ ПОДЗАРЯДКОЙ (ОТ СОЛНЕЧНОЙ БАТАРЕИ)



Parasol size - d3 m  
Размер зонта - d3 м



Parasol size - 3x3 m  
Размер зонта - 3x3 м

Pole d - 48 mm  
Диаметр стойки - 48мм

Opening mechanism - crank  
Открытие/закрывание зонта - ручкой



# CLASSIC PARASOLS

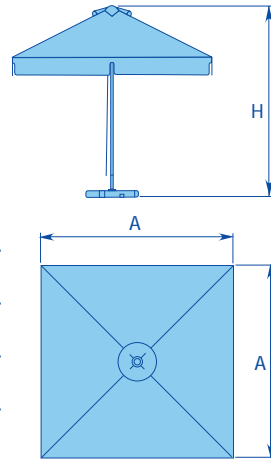
## КЛАССИЧЕСКИЕ ЗОНТЫ

### SQUARE CLASSIC PARASOLS

#### ЗОНТЫ КЛАССИЧЕСКИЕ КВАДРАТНЫЕ



Size, m Параметр зонта, м	Dimensions A, m Габаритный размер А, м	Dimensions H, m Габаритный размер Н, м	Area covered, m <sup>2</sup> Площадь покрытия, м <sup>2</sup>
3x3	3	2,9	9
3,5x3,5	3,5	3,2	12,25
4x4	4	3,2	16
5x5	5	3,8	25

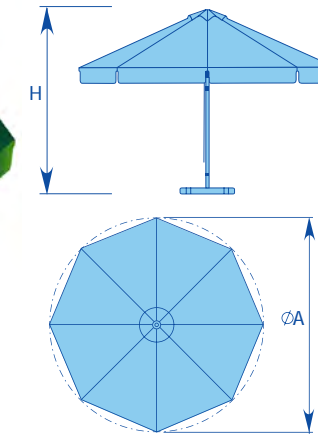


# CLASSIC PARASOLS

## КЛАССИЧЕСКИЕ ЗОНТЫ

### ROUND CLASSIC PARASOLS

#### ЗОНТЫ КЛАССИЧЕСКИЕ КРУГЛЫЕ



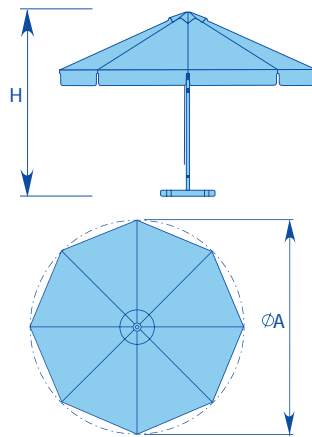
Size, m Параметр зонта, м	Dimensions A, m Габаритный размер А, м	Dimensions H, m Габаритный размер Н, м	Area covered, m <sup>2</sup> Площадь покрытия, м <sup>2</sup>
d3	3	2,9	6,36
d3,5	3,5	3,2	8,66
d4	4	3,2	11,31
d5	5	3,5	17,7

### DOUBLE-ROOF ROUND CLASSIC PARASOLS

#### ЗОНТЫ КЛАССИЧЕСКИЕ ДВУХЪЯРУСНЫЕ КРУГЛЫЕ

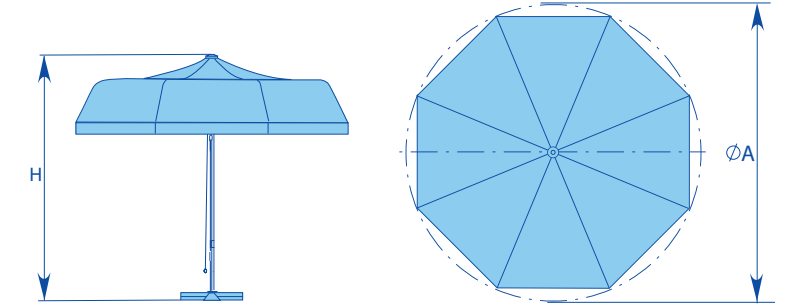


Size, m Параметр зонта, м	Dimensions A, m Габаритный размер А, м	Dimensions H, m Габаритный размер Н, м	Area covered, m <sup>2</sup> Площадь покрытия, м <sup>2</sup>
d3	3	2,9	6,36
d3,5	3,5	3,2	8,66
d4	4	3,2	11,31
d5	5	3,4	17,7



### CAROUSEL PARASOLS

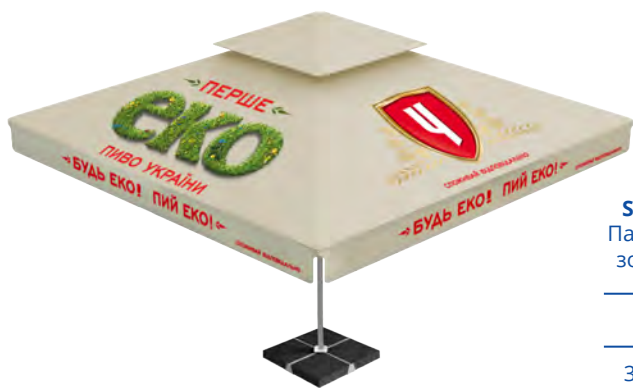
#### ЗОНТЫ КАРУСЕЛЬ



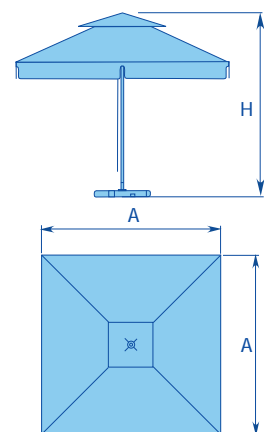
Size, m Параметр зонта, м	Dimensions A, m Габаритный размер А, м	Dimensions H/H1, m Габаритный размер Н/Н1, м	Area covered, m <sup>2</sup> Площадь покрытия, м <sup>2</sup>
d4	4	3	11,31

### DOUBLE-ROOF SQUARE CLASSIC PARASOLS

#### ЗОНТЫ КЛАССИЧЕСКИЕ ДВУХЪЯРУСНЫЕ КВАДРАТНЫЕ



Size, m Параметр зонта, м	Dimensions A, m Габаритный размер А, м	Dimensions H, m Габаритный размер Н, м	Area covered, m <sup>2</sup> Площадь покрытия, м <sup>2</sup>
3x3	3	2,9	9
3,5x3,5	3,5	3,2	12,25
4x4	4	3,2	16



### WOOD PATTERN FRAME

#### ПОКРЫТИЕ КАРКАСА В ДЕКОР ДЕРЕВА



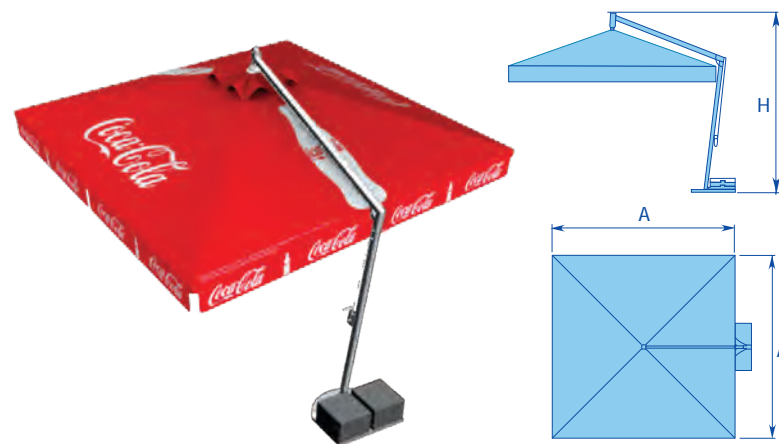


# CANTILEVER PARASOLS

## КОНСОЛЬНЫЕ ЗОНТЫ

### SQUARE CANTILEVER PARASOLS

ЗОНТЫ КОНСОЛЬНЫЕ КВАДРАТНЫЕ



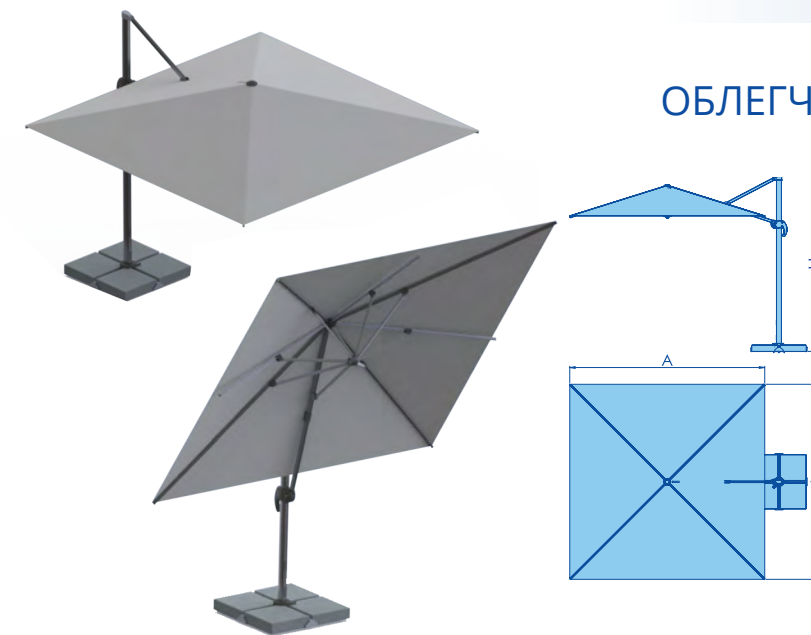
Size, m Параметр зонта, м	Dimensions A, m Габаритный размер А, м	Dimensions H, m Габаритный размер Н, м	Area covered, m <sup>2</sup> Площадь покрытия, м <sup>2</sup>
3x3	3	3,2	9
3,5x3,5	3,5	3,6	12,5
4x4	4	3,6	16

# TELESCOPIC PARASOLS

## ТЕЛЕСКОПИЧЕСКИЕ ЗОНТЫ

### LIGHT CANTILEVER PARASOL

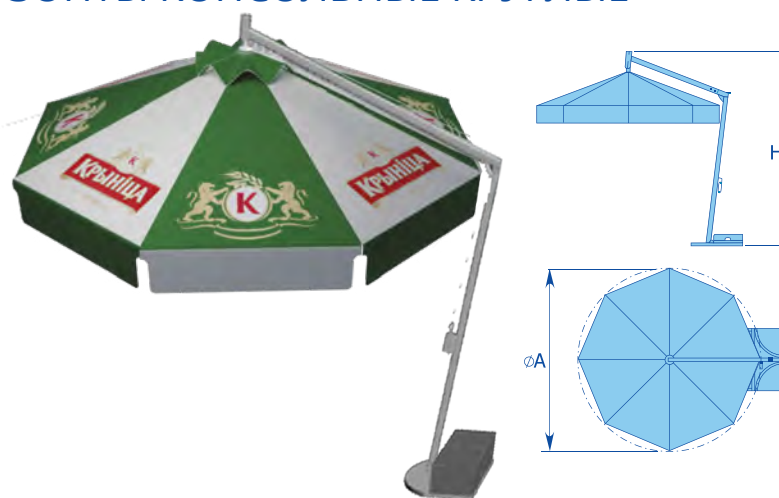
ОБЛЕГЧЕННЫЙ КОНСОЛЬНЫЙ ЗОНТ



Size, m Параметр зонта, м	Dimensions A, m Габаритный размер А, м	Dimensions H, m Габаритный размер Н, м	Area covered, m <sup>2</sup> Площадь покрытия, м <sup>2</sup>
3x3	3	2,7	9

### ROUND CANTILEVER PARASOLS

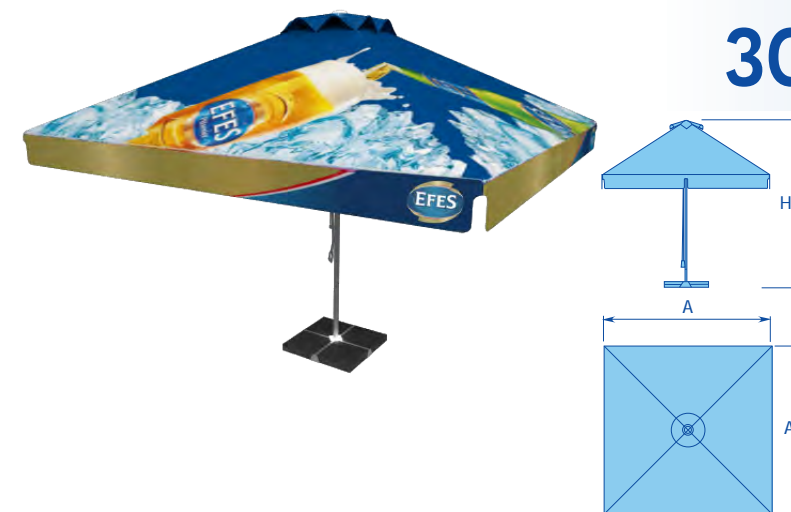
ЗОНТЫ КОНСОЛЬНЫЕ КРУГЛЫЕ



Size, m Параметр зонта, м	Dimensions A, m Габаритный размер А, м	Dimensions H, m Габаритный размер Н, м	Area covered, m <sup>2</sup> Площадь покрытия, м <sup>2</sup>
d3	3	3,2	6,36
d3,5	3,5	3,6	8,66
d4	4	3,6	11,31

## ROPE PARASOLS

ЗОНТЫ ТРОСОВЫЕ



Size, m Параметр зонта, м	Dimensions A, m Габаритный размер А, м	Dimensions H, m Габаритный размер Н, м	Area covered, m <sup>2</sup> Площадь покрытия, м <sup>2</sup>
3x3	3	3	9
3,5x3,5	3,5	3,3	12,5
4x4	4	3,3	16

### DOUBLE CANTILEVER PARASOLS

ДВОЙНЫЕ КОНСОЛЬНЫЕ ЗОНТЫ



Size, m Параметр зонта, м	Area covered, m <sup>2</sup> Площадь покрытия, м <sup>2</sup>
4x4(2)	32

### ROPE PARASOLS WITH TAPE

ТРОСОВЫЙ ЗОНТ С ЛЕНТОЙ




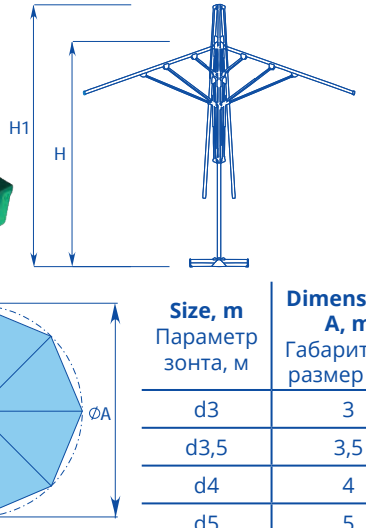

Size, m Параметр зонта, м	Dimensions A, m Габаритный размер А, м	Dimensions H, m Габаритный размер Н, м	Area covered, m <sup>2</sup> Площадь покрытия, м <sup>2</sup>
3x3	3	2,85	9
3,5x3,5	3,5	3,15	12,5
4x4	4	3,15	16



# TELESCOPIC PARASOLS

## ТЕЛЕСКОПИЧЕСКИЕ ЗОНТЫ

### ROUND TELESCOPIC PARASOLS ЗОНТЫ ТЕЛЕСКОП КРУГЛЫЕ

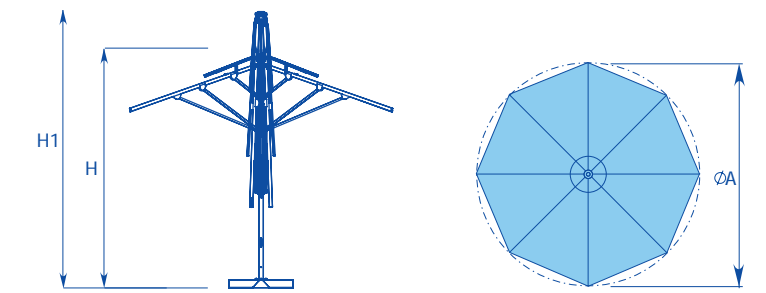
**Push-up telescopic type**  
Телескоп с ручкой

Size, m Параметр зонта, м	Dimensions A, m Габаритный размер A, м	Dimensions H/H1, m Габаритный размер H/H1, м	Area covered, m <sup>2</sup> Площадь покрытия, м <sup>2</sup>
d3	3	2,9/3,2	6,36
d3,5	3,5	3,2/3,8	8,66
d4	4	3,3/3,9	11,31
d5	5	3,4/4	17,7

# TELESCOPIC PARASOLS

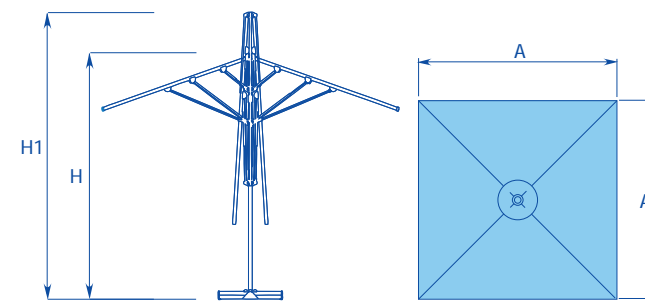
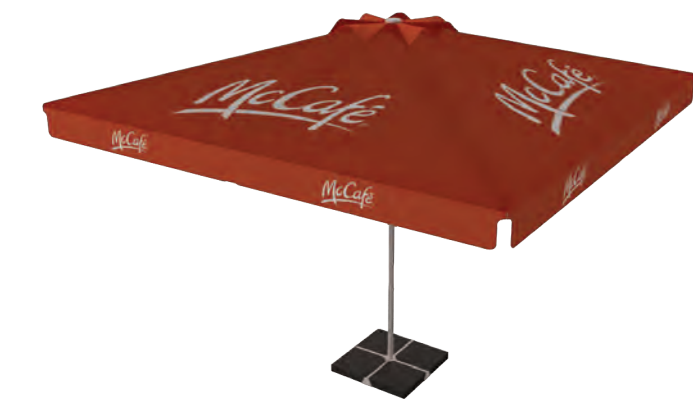
## ТЕЛЕСКОПИЧЕСКИЕ ЗОНТЫ

### DOUBLE-ROOF ROUND TELESCOPIC PARASOLS ЗОНТЫ ТЕЛЕСКОП КРУГЛЫЕ ДВУХЪЯРУСНЫЕ



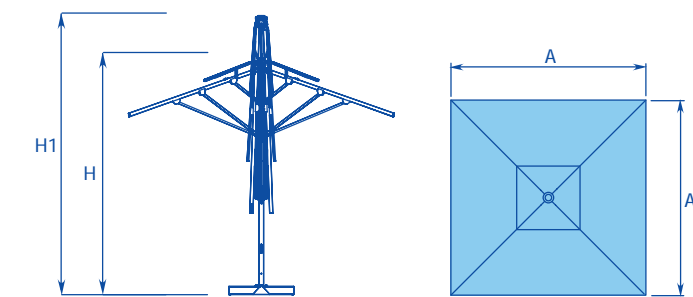
Size, m Параметр зонта, м	Dimensions A, m Габаритный размер A, м	Dimensions H/H1, m Габаритный размер H/H1, м	Area covered, m <sup>2</sup> Площадь покрытия, м <sup>2</sup>
d3	3	2,9/3,2	6,36
d3,5	3,5	3,2/3,8	8,66
d4	4	3,3/3,9	11,31
d5	5	3,4/4	17,7

### SQUARE TELESCOPIC PARASOLS ЗОНТЫ ТЕЛЕСКОП КВАДРАТНЫЕ



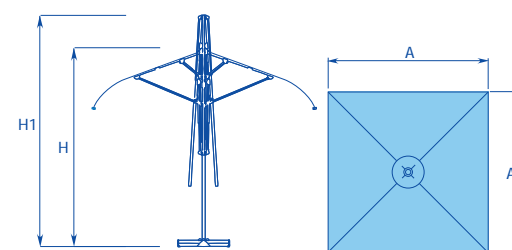
Size, m Параметр зонта, м	Dimensions A, m Габаритный размер A, м	Dimensions H/H1, m Габаритный размер H/H1, м	Area covered, m <sup>2</sup> Площадь покрытия, м <sup>2</sup>
3x3	3	2,9/3,2	9
3,5x3,5	3,5	3,2/3,8	12,25
4x4	4	3,3/3,9	16
5x5	5	3,5/4,4	25

### DOUBLE-ROOF SQUARE TELESCOPIC PARASOLS ЗОНТЫ ТЕЛЕСКОП КВАДРАТНЫЕ ДВУХЪЯРУСНЫЕ



Size, m Параметр зонта, м	Dimensions A, m Габаритный размер A, м	Dimensions H/H1, m Габаритный размер H/H1, м	Area covered, m <sup>2</sup> Площадь покрытия, м <sup>2</sup>
3x3	3	2,9/3,2	9
3,5x3,5	3,5	3,2/3,8	12,25
4x4	4	3,3/3,9	16
5x5	5	3,5/4,5	25

### TELESCOPIC PARASOLS WITH FLEXIBLE RIBS ЗОНТЫ ТЕЛЕСКОП С ГНУТЫМИ СПИЦАМИ

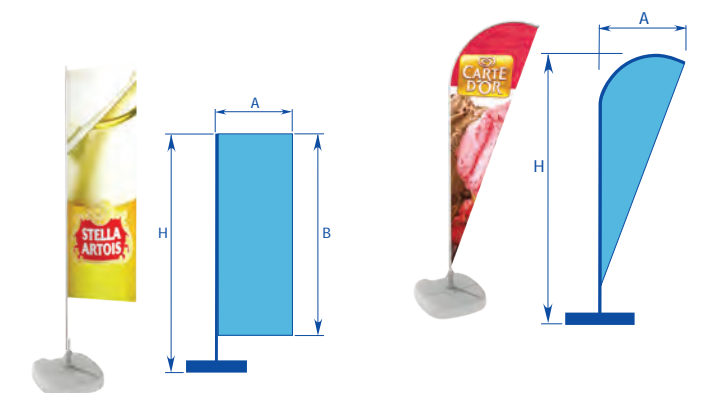


Size, m Параметр зонта, м	Dimensions A, m Габаритный размер A, м	Dimensions H/H1, m Габаритный размер H/H1, м	Area covered, m <sup>2</sup> Площадь покрытия, м <sup>2</sup>
3x3	3	2,9/3,2	9
3,5x3,5	3,5	3,2/3,8	12,25
4x4	4	3,3/3,9	16

Dimensions H, m Габаритные размеры H, м	Dimensions A, m Габаритные размеры A, м
5	1,2
4,5	1,1
4	1
3,5	1
3	0,7
2,5	0,6
2	0,5



## PROMOTIONAL FLAGS РЕКЛАМНЫЕ ФЛАГИ







**A double-wing palmyra serves as a protection against atmospheric precipitation, sun, and wind. It is designed to complement on-site catering, retail outlets, and recreational areas.**

Локтевая двухсторонняя пальмира служит для защиты от атмосферных осадков, солнца и ветра. Предназначена для благоустройства торговых точек, мест общественного питания, мест отдыха.

Вылет (A)	Длина (L)													
	3	3.5	4	4.5	5	6	6.5	7	7.5	8	8.5	9	9.5	10
3	+	+	+	+	+	+	+	+	+	+	+	+	+	+
4	⊗	+	+	+	+	+	+	+	+	+	+	+	+	+
5	⊗	⊗	+	+	+	+	+	+	+	+	+	+	+	+
6	⊗	⊗	⊗	+	+	+	+	+	+	+	+	+	+	+
7	⊗	⊗	⊗	⊗	+	+	+	+	+	+	+	+	+	+

Нельзя использовать ⊗

**A wall-mounted single-wing awning serves as a protection against atmospheric precipitation, sun, and wind. It is designed to complement on-site catering, retail outlets, and recreational areas.**

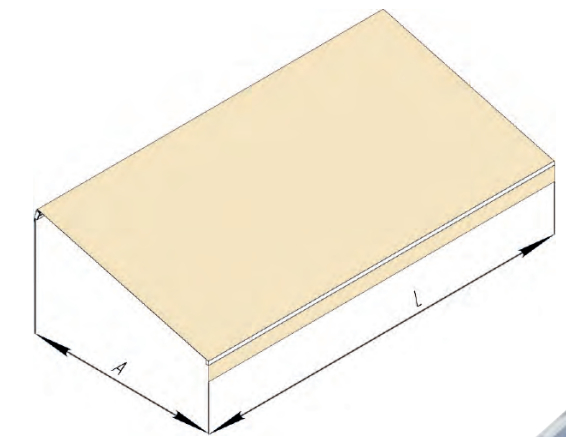
Локтевая односторонняя маркиза служит для защиты от атмосферных осадков, солнца и ветра.

Предназначена для благоустройства торговых точек, мест общественного питания, мест отдыха.



Вылет (A)	Длина (L)													
	3	3.5	4	4.5	5	6	6.5	7	7.5	8	8.5	9	9.5	10
1.5	+	+	+	+	+	+	+	+	+	+	+	+	+	+
2	+	+	+	+	+	+	+	+	+	+	+	+	+	+
2.5	⊗	+	+	+	+	+	+	+	+	+	+	+	+	+
3	⊗	⊗	+	+	+	+	+	+	+	+	+	+	+	+
3.5	⊗	⊗	⊗	+	+	+	+	+	+	+	+	+	+	+

⊗ Нельзя использовать



## OPERATION УПРАВЛЕНИЕ



**AUTOMATIC CONTROL**  
ПУЛЬТ ДИСТАНЦИОННОГО УПРАВЛЕНИЯ

**Wireless command console**  
The command console allows to wirelessly control an awning and palmyra.  
С помощью пульта возможно управлять маркизой и пальмирой на расстоянии. Связь с маркизой осуществляется по радиоканалу.



**REMOTE CONTROL, HARDWIRED**  
ПУЛЬТ ПРОВОДНОГО УПРАВЛЕНИЯ

**Hardwired command console**  
The command console is wall-mounted. Operation is carried out via a wired channel.  
Пульт стационарно крепится на стену. Управление маркизой осуществляется по проводному каналу.

### 1 AUTOMATIC OPERATION АВТОМАТИЧЕСКОЕ УПРАВЛЕНИЕ

Automatic operation is carried out with the use of a special secluded motorized tubular drive shaft controlled with a hardwired or wireless command console.

Автоматическое управление осуществляется при помощи специального внутривального привода, дистанционно (радиосигнал) или с помощью проводного управления.

## OPERATION УПРАВЛЕНИЕ



**SUN & WIND SENSOR**  
СОЛНЕЧНО-ВЕТРОВОЙ ДАТЧИК

The system continuously monitors the wind speed and the ambient light intensity. When the preset values are exceeded, the sensor automatically signals to open or close awning's and palmyra's wings.

Система постоянно следит за скоростью ветра и освещенностью. При превышении заданных параметров датчик автоматически дает команду на открытие или закрытие маркизы и пальмиры.

**Awning's tube-secluded gear shaft**  
Внутривальный привод маркиз



### 2 MANUAL CONTROL РУЧНОЕ УПРАВЛЕНИЕ

Awning's manual control is carried out via special winch.  
Ручное управление маркизой осуществляется при помощи специальной ручки.



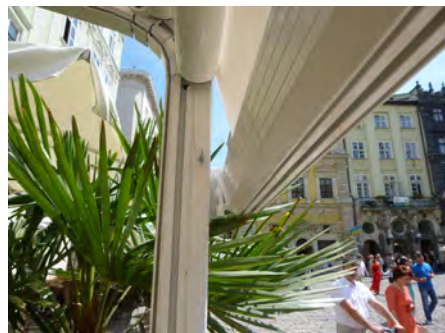
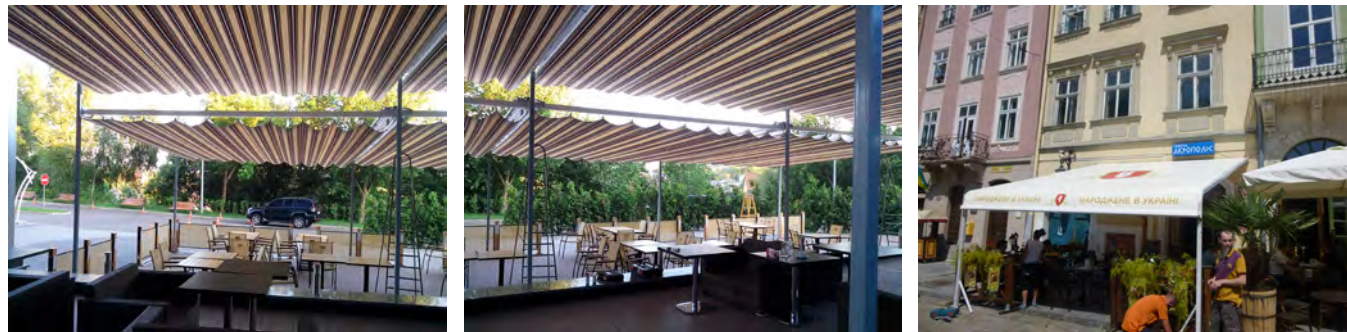


# TERRACE AWNINGS

## ТЕРРАСНЫЕ МАРКИЗЫ

A terrace awning serves as a protection against atmospheric precipitation, sun, and wind. It is designed to complement on-site catering, retail outlets, and recreational areas.

Террасная маркиза служит для защиты от атмосферных осадков, солнца и ветра. Предназначена для благоустройства торговых точек, мест общественного питания, мест отдыха.



- **An awning consists of a shaft on which fabric is wound and carriage systems sliding along the guide slots in the profiles.**  
■ Маркиза состоит из вала, на который наматывается ткань и систем кареток, перемещающихся по направляющим пазам в профилях.
- **Opening and closing of the awning is carried out by rotating the shaft.**  
■ Открытие и закрытие маркизы осуществляется вращением вала.
- **Profiles and fixing joints elements are made of aluminum alloy with an impact-resistant polymer-powder coating.**  
■ Профиля и узлы крепления изготовлены из алюминиевого сплава с нанесённым ударопрочным полимерно-порошковым покрытием.

# POLYESTER TENTS

## ШАТРЫ ИЗ ПОЛИЭСТЕРА

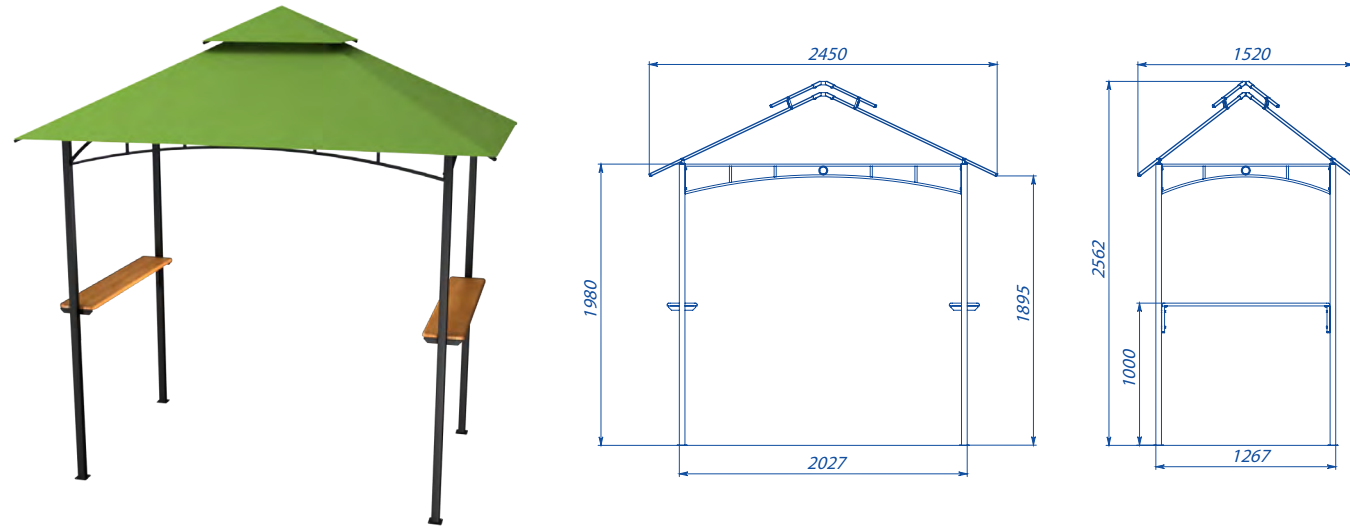




# GARDEN TENTS

## САДОВЫЕ ШАТРЫ

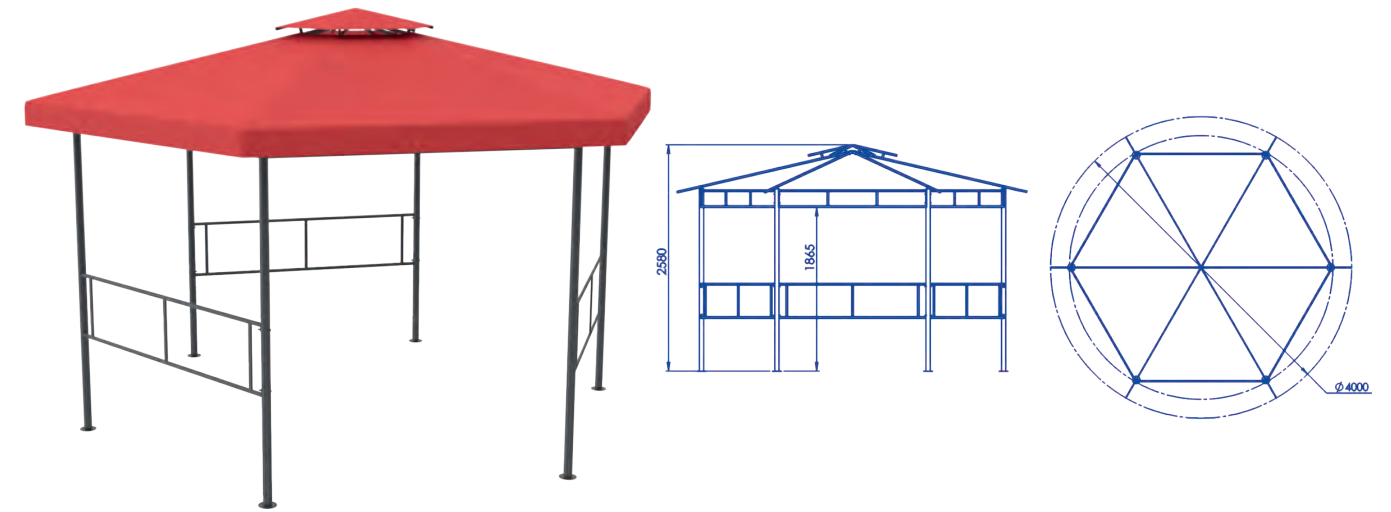
**TENT FOR BARBECUE 2,5X1,5 WITH SHELVES**  
ШАТЕР ДЛЯ БАРБЕКЮ 2,5X1,5 С ПОЛКАМИ



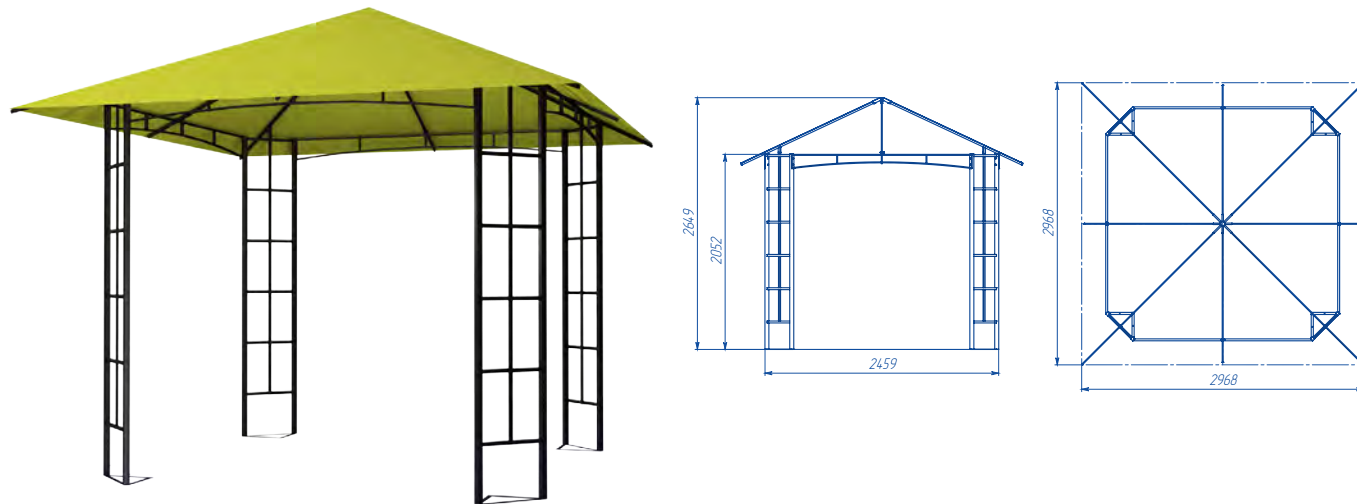
# GARDEN TENTS

## САДОВЫЕ ШАТРЫ

**POLYESTER TENT D4**  
БЕСЕДКА ИЗ ПОЛИЭСТЕРА D4



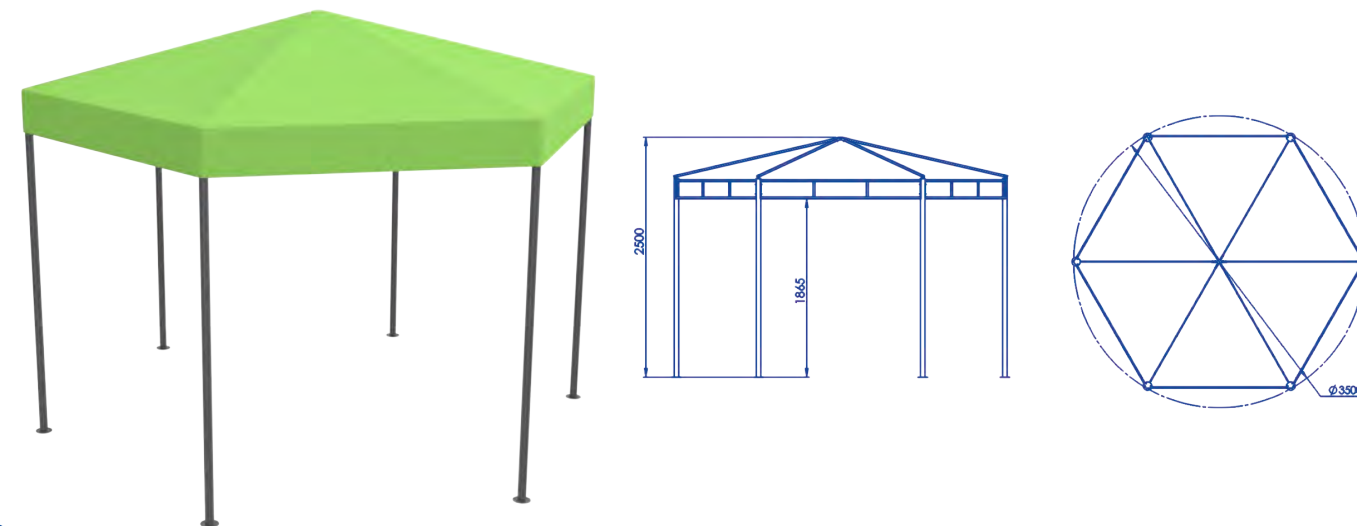
**HOLIDAY TENT 3X3**  
ШАТЕР ДЛЯ ОТДЫХА 3X3



**GAZEBO WITH POLYCARBONATE ROOF D3,3**  
БЕСЕДКА С КРЫШЕЙ ИЗ ПОЛИКАРБОНАТА D3,3



**GARDEN TENT 3,5**  
САДОВЫЙ ШАТЕР 3,5



**GAZEBO WITH POLYCARBONATE ROOF D4**  
БЕСЕДКА С КРЫШЕЙ ИЗ ПОЛИКАРБОНАТА D4

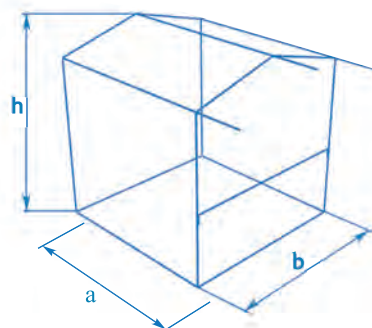




# POLYESTER TENTS

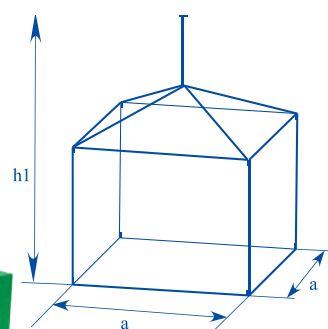
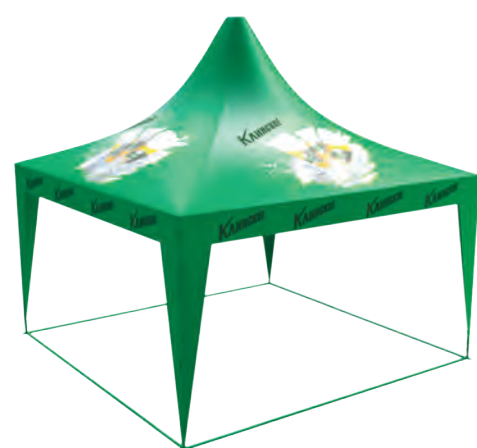
## ШАТРЫ ИЗ ПОЛИЭСТЕРА

### STANDARD COMMERCIAL TENT ТОРГОВАЯ ПАЛАТКА СТАНДАРТНАЯ

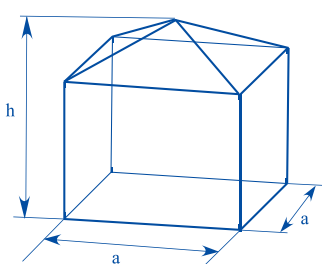


Size, m Параметры, м	Dimensions A, m Габаритные размеры А, м		
	a	b	h
1,5x1,5	1,5	1,5	2,12
2,5x3	3	2,5	2,12
2x2	2	2	2,12
2,5x2,5	2,5	2,5	2,19
2x3	3	2	2,25
3x3	3	3	2,25

### SQUARE TENT ШАТЁР КВАДРАТНЫЙ

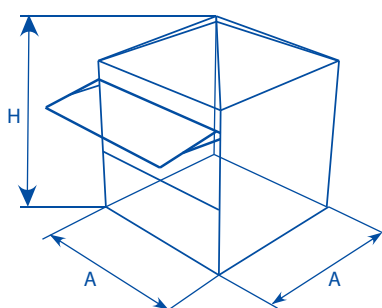


Size, m Параметры, м	Dimensions, m Габаритные размеры, м		
	a	h	h1
1,5x1,5	1,5	2,3	3,0
2x2	2	2,4	3,2
2,5x2,5	2,5	2,5	3,4
3x3	3	2,7	3,7



### RETAIL KIOSK WITH A CANOPY ТОРГОВЫЙ ШАТЁР С КОЗЫРЬКОМ

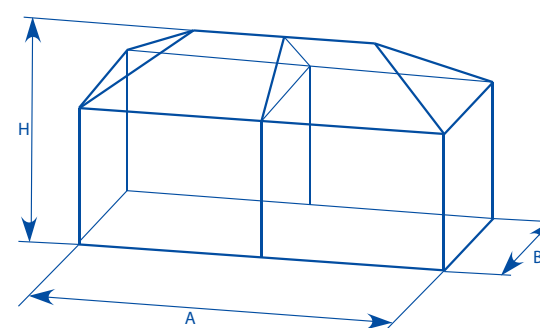
Size, m Параметры, м	Dimensions, m Габаритные размеры, м	
	a	h
2,5x2,5	2,5	4,03
3x3	3	4,24



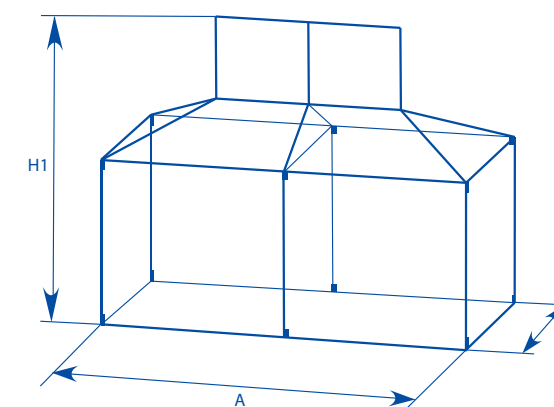
# POLYESTER TENTS

## ШАТРЫ ИЗ ПОЛИЭСТЕРА

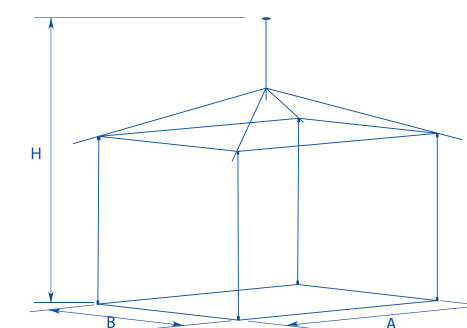
### RECTANGULAR TENT ШАТЁР ПРЯМОУГОЛЬНЫЙ



Size, m Параметры, м	Dimensions, m Габаритные размеры, м			
	a	b	h	h1
2x4	4	2	2,45	3,28
2,5x5	5	2,5	2,58	3,5
3x6	6	3	2,71	3,71
3x7	7	3	2,71	3,71



### TENT WITH PAGODA ROOF ШАТЁР С ПАГОДНОЙ КРЫШЕЙ



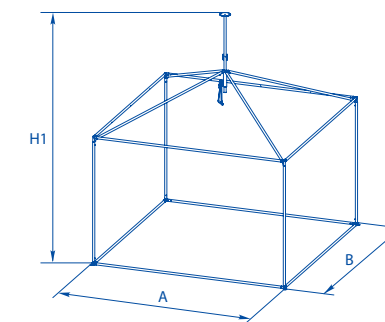
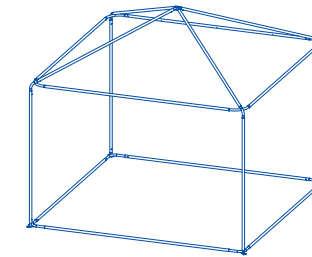
Size, m Параметры, м	Dimensions, m Габаритные размеры, м		
	a	b	h
3x3	3	3	3,96
3x4	4	3	4,1
3x5	5	3	4,55





### STANDARD TENT, SQUARE, SINGLE SPACE

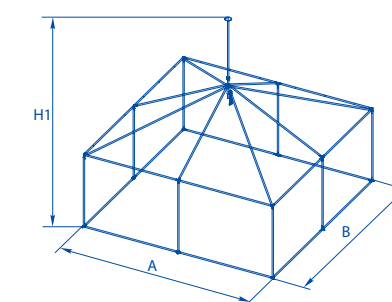
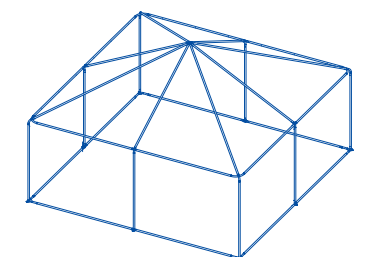
### ШАТЁР «СТАНДАРТ» КВАДРАТНЫЙ 1-ПРОЛЕТНЫЙ



Size, m Размеры, м	Dimensions, m Габаритные размеры, м		
	A	H	H1
2x2	2	2,48	3,30
2,5x2,5	2,5	2,61	3,43
3x3	3	2,74	3,56
4x4	4	3,00	4,23

### STANDARD TENT, SQUARE, DOUBLE SPACE

### ШАТЁР «СТАНДАРТ» КВАДРАТНЫЙ 2-ПРОЛЕТНЫЙ

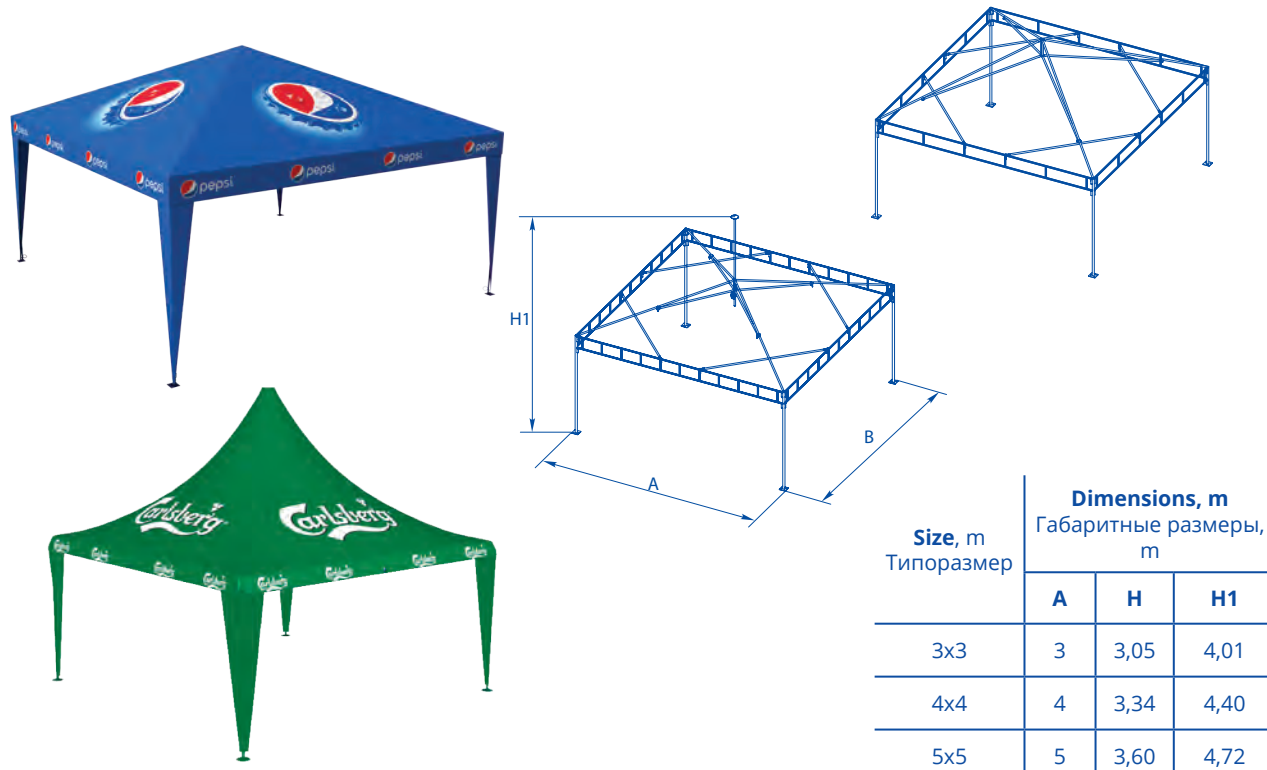


Size, m Типоразмер	Dimensions, m Габаритные размеры, м		
	A	H	H1
5x5	5	3,25	4,85



### STANDARD TENT, SQUARE, REINFORCED

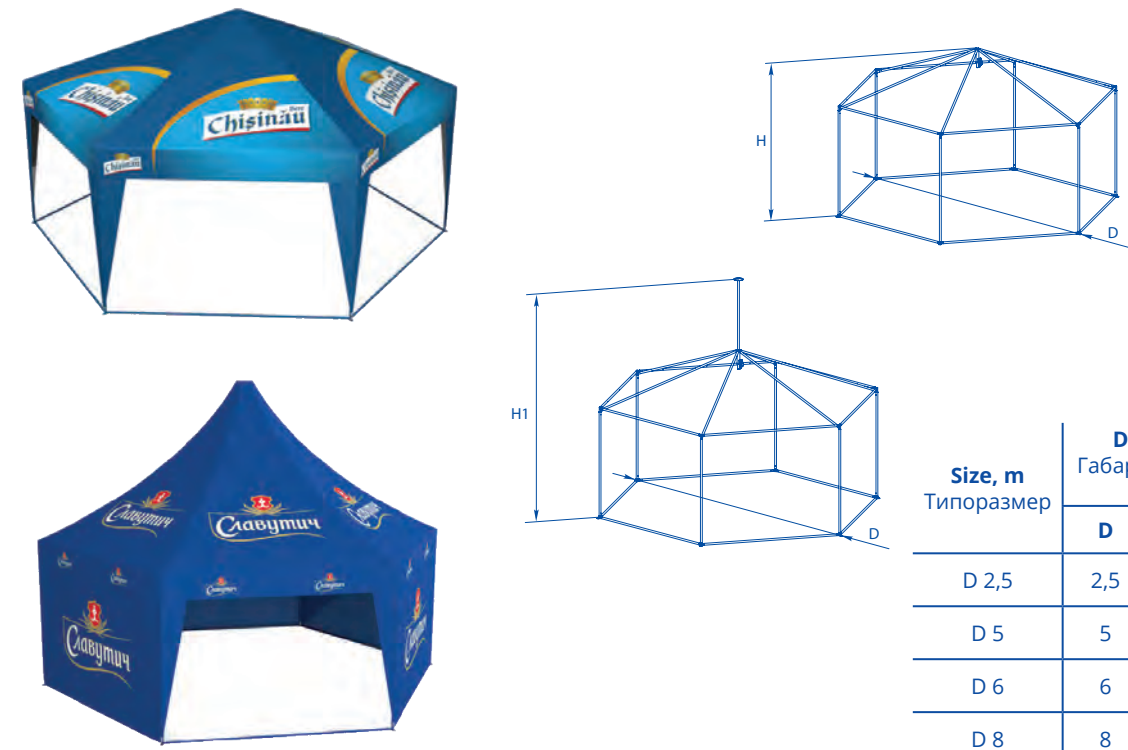
ШАТЁР «СТАНДАРТ» КВАДРАТНЫЙ УСИЛЕННЫЙ



Size, m Типоразмер	Dimensions, m Габаритные размеры, м		
	A	H	H1
3x3	3	3,05	4,01
4x4	4	3,34	4,40
5x5	5	3,60	4,72

### STANDARD TENT, SQUARE, SIX SIDED

ШАТЁР «СТАНДАРТ» 6-УГОЛЬНЫЙ



Size, m Типоразмер	Dimensions, m Габаритные размеры, м		
	D	H	H1
D 2,5	2,5	2,63	3,28
D 5	5	2,88	4,10
D 6	6	3,10	4,50
D 8	8	-	4,27

### STANDARD TENT, RECTANGULAR

ШАТЁР «СТАНДАРТ» ПРЯМОУГОЛЬНЫЙ

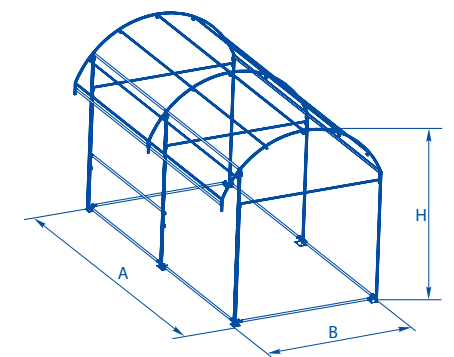


Size, m Типоразмер	Dimensions, m Габаритные размеры, м			
	A	B	H	H1
2x4	4	2	2,46	3,41
2,5x5	5	2,5	2,62	3,53
3x6	6	3	2,70	3,65

### RADUGA TENT-KIOSK

ШАТЁР ТОРГОВЫЙ «РАДУГА»

Optionally can be supplied with wooden counter  
Возможна комплектация деревянным прилавком



Size, m Типоразмер	Dimensions, m Габаритные размеры, м		
	A	B	H
2x3	3	2	3,00
2x4	4	2	3,00
2,5x3,5	3,5	2,5	3,14
2,5x5	5	2,5	3,14

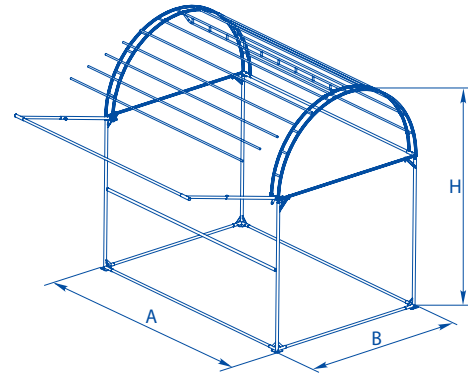


# PVC TENTS

## ШАТРЫ ИЗ ПВХ

### LETO TENT-KIOSK

#### ШАТЁР ТОРГОВЫЙ «ЛЕТО»



Size, m Типоразмер	Dimensions, m Габаритные размеры, м		
	A	B	H
2x2,5	2,5	2	2,81
2x3	3	2	2,81
2,5x3	3	2,5	3,06

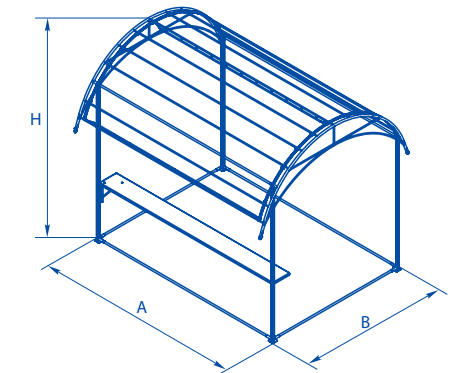
# PVC TENTS

## ШАТРЫ ИЗ ПВХ

### VOLNA TENT-KIOSK

#### ШАТЁР ТОРГОВЫЙ «ВОЛНА»

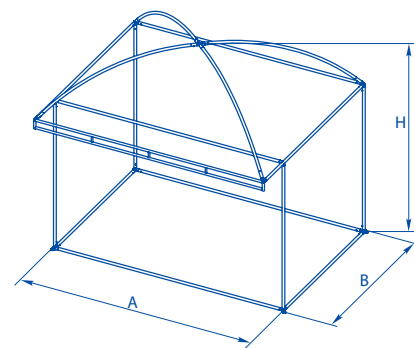
Optionally can be supplied with wooden counter  
Возможна комплектация деревянным прилавком



Size, m Типоразмер	Dimensions, m Габаритные размеры, м		
	A	B	H
2,5x3,5	2,5	3,5	3,25

### PLOMBIR TENT-KIOSK

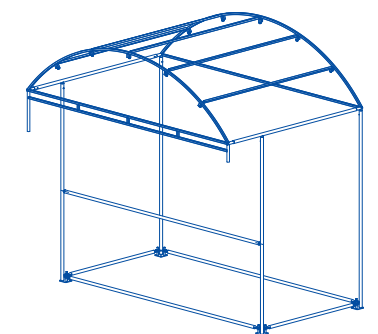
#### ШАТЁР ТОРГОВЫЙ «ПЛОМБИР»



Size, m Типоразмер	Dimensions, m Габаритные размеры, м		
	A	B	H
2,5x3	2 (2,5)	3,0	2,80

### BREEZE TENT-KIOSK

#### ШАТЁР ТОРГОВЫЙ «БРИЗ»



Size, m Типоразмер	Dimensions, m Габаритные размеры, м		
	A	B	H
2x3	1,5 (2,0)	3,0	2,90
2,5x2,5	2,0 (2,5)	2,5	2,80

# PVC TENTS

## ШАТРЫ ИЗ ПВХ

### DESANT TENT, ARCHED, MODULAR ШАТЁР «ДЕСАНТ» АРОЧНЫЙ МОДУЛЬНЫЙ



Size, m Типоразмер	Dimensions, m Габаритные размеры, м		
	A	B	H
5x5	5	5,0	3,50
5x10 (5x5x2)	5	10,0	3,50

# PVC TENTS

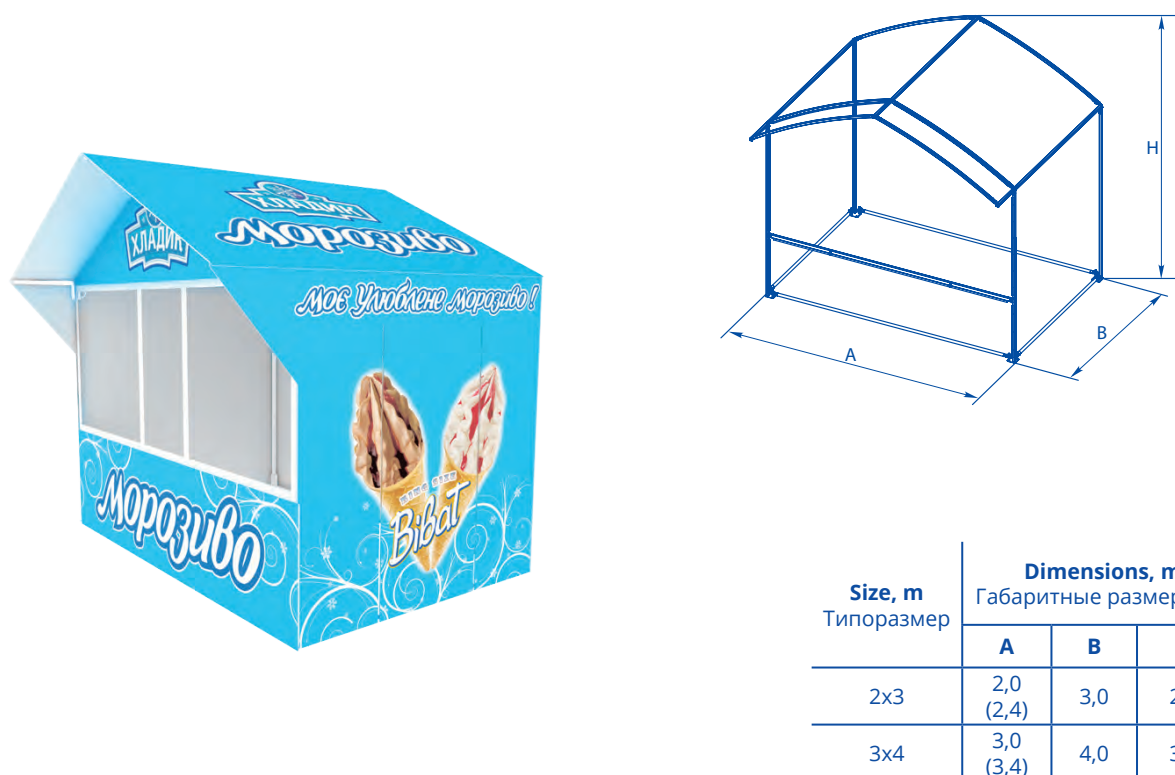
## ШАТРЫ ИЗ ПВХ

### ESKIMO TENT-KIOSK ШАТЁР ТОРГОВЫЙ «ЭСКИМО»



Size, m Типоразмер	Dimensions, m Габаритные размеры, м		
	A	B	H
2,5x3,5	2,0 (2,5)	3,5	2,80
3,5x3,5	2,5 (3,5)	3,5	2,90
3x5	2,5 (3,0)	5,0	3,08

### KHOLODOK TENT-KIOSK ШАТЁР ТОРГОВЫЙ «ХОЛОДОК»



Size, m Типоразмер	Dimensions, m Габаритные размеры, м		
	A	B	H
2x3	2,0 (2,4)	3,0	2,90
3x4	3,0 (3,4)	4,0	3,05

### MELODY TENT-KIOSK ШАТЁР ТОРГОВЫЙ «МЕЛОДИЯ»



Size, m Типоразмер	Dimensions, m Габаритные размеры, м		
	A	B	H
2,9x4,3	2,9	4,3	3,00

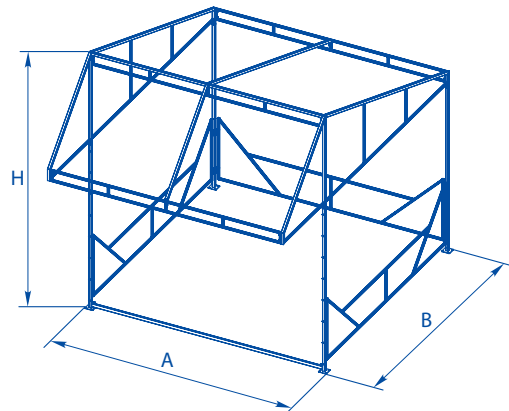


# PVC TENTS

## ШАТРЫ ИЗ ПВХ

### MEDVED TENT-KIOSK

ШАТЁР ТОРГОВЫЙ «МЕДВЕДЬ»



Size, m Типоразмер	Dimensions, m Габаритные размеры, m		
	A	B	H
3x3	3,0 (4,0)	3,0	3,35
3x5	3,0 (4,0)	5,0	3,35

# PVC TENTS

## ШАТРЫ ИЗ ПВХ

### PAUK TENT

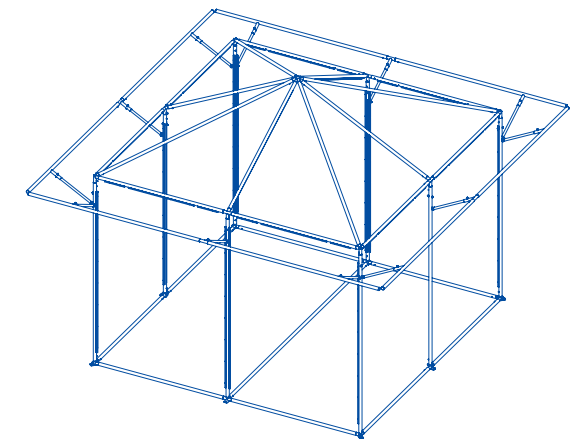
ШАТЕР «ПАУК»



Size, m Типоразмер	Dimensions, m Габаритные размеры, m		
	A	B	H
Д6	6	-	3,8

### TENT-KIOSK WITH A CANOPY

ШАТЕР ТОРГОВЫЙ С КОЗЫРЬКОМ



Size, m Типоразмер	Dimensions, m Габаритные размеры, m		
	A	B	H
4x4	4	4	2,94
5x5	5	5	3,2



# PVC PAVILIONS ПАВИЛЬОНЫ ИЗ ПВХ

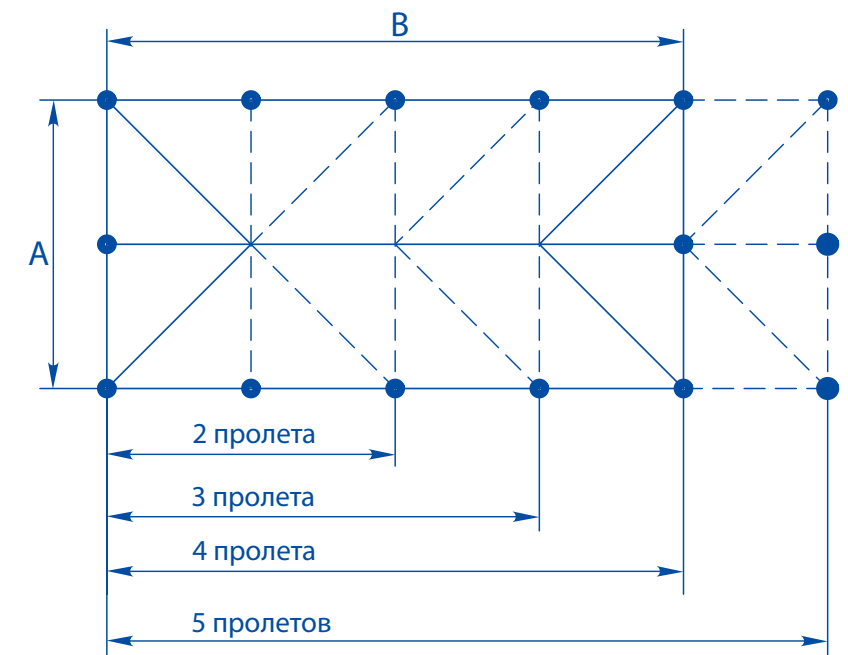


# PVC PAVILIONS ПАВИЛЬОНЫ ИЗ ПВХ

ALFA PAVILIONS, GENTLE RAMPS AND DOMICAL  
ПАВИЛЬОНЫ «АЛЬФА», ПЛОСКОСКАТНЫЕ И КУПОЛЬНЫЕ



Size, m Типоразмер	Number of modules (length) Кол-во пролетов в длину	Dimensions, m Габаритные размеры, m	
		A	B
4x4	2	4	4
4x6	3	4	6
4x8	4	4	8
4x10	5	4	10
4,5x4,5	2	4,5	4,5
4,5x6,75	3	4,5	6,75
4,5x9	4	4,5	9
4,5x11,25	5	4,5	11,25
5x5	2	5	5
5x7,5	3	5	7,5
5x10	4	5	10
5x12,5	5	5	12,5
6x6	2	6	6
6x9	3	6	9
6x12	4	6	12
6x15	5	6	15
7x7	2	7	7
7x10,5	3	7	10,5
7x14	4	7	14
7x17,5	5	7	17,5





# PVC PAVILIONS

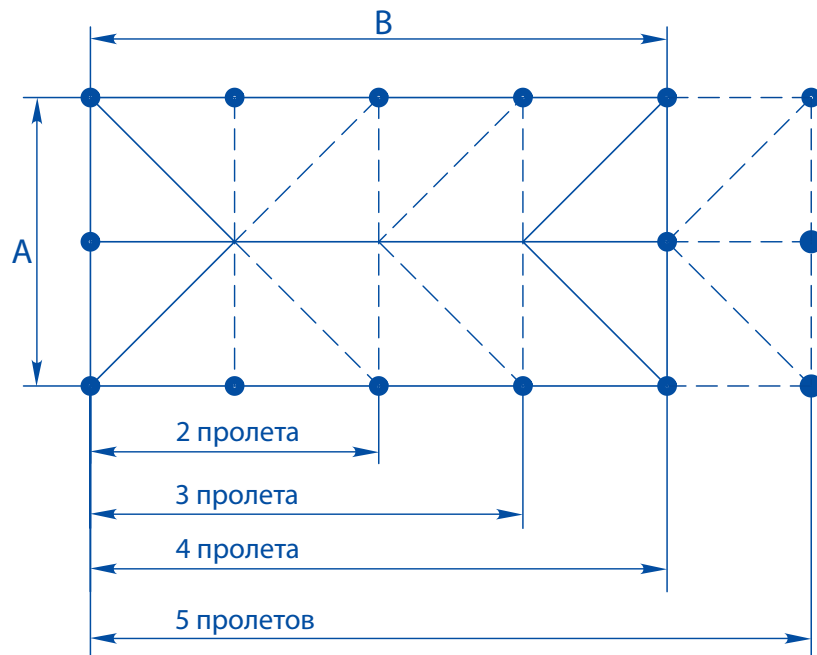
## ПАВИЛЬОНЫ ИЗ ПВХ

### OCEAN PAVILIONS, ARCHED

ПАВИЛЬОНЫ «ОКЕАН», АРОЧНЫЕ



Size, m Типоразмер	Number of modules (length) Кол-во пролетов в длину	Dimensions, m Габаритные размеры, m	
		A	B
4x4	2	4	4
4x6	3	4	6
4x8	4	4	8
4x10	5	4	10
4,5x4,5	2	4,5	4,5
4,5x6,75	3	4,5	6,75
4,5x9	4	4,5	9
4,5x11,25	5	4,5	11,25
5x5	2	5	5
5x7,5	3	5	7,5
5x10	4	5	10
5x12,5	5	5	12,5
6x6	2	6	6
6x9	3	6	9
6x12	4	6	12
6x15	5	6	15
7x7	2	7	7
7x10,5	3	7	10,5
7x14	4	7	14
7x17,5	5	7	17,5



# PVC PAVILIONS

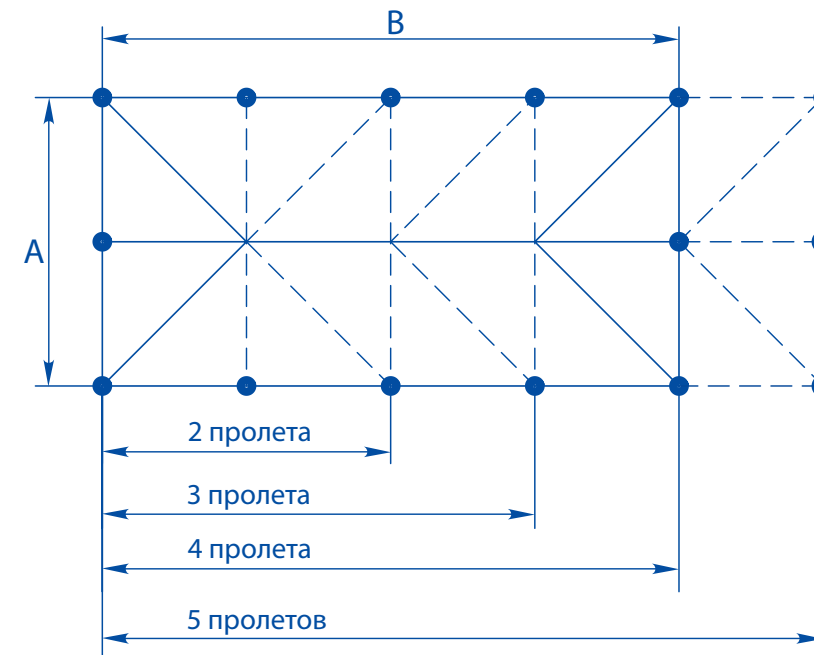
## ПАВИЛЬОНЫ ИЗ ПВХ

### RIFF PAVILIONS, GENTLE RAMPS

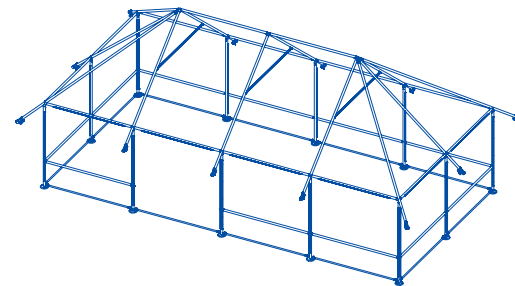
ПАВИЛЬОНЫ «РИФ», ПЛОСКОСКАТНЫЕ



Size, m Типоразмер	Number of modules (length) Кол-во пролетов в длину	Dimensions, m Габаритные размеры, m	
		A	B
4x4	2	4	4
4x6	3	4	6
4x8	4	4	8
4x10	5	4	10
4,5x4,5	2	4,5	4,5
4,5x6,75	3	4,5	6,75
4,5x9	4	4,5	9
4,5x11,25	5	4,5	11,25
5x5	2	5	5
5x7,5	3	5	7,5
5x10	4	5	10
5x12,5	5	5	12,5
6x6	2	6	6
6x9	3	6	9
6x12	4	6	12
6x15	5	6	15
7x7	2	7	7
7x10,5	3	7	10,5
7x14	4	7	14
7x17,5	5	7	17,5

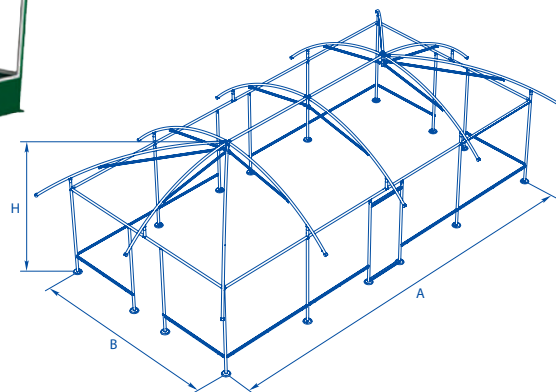


### ALFA PAVILIONS, GENTLE RAMPS, WITH SPRITS ПАВИЛЬОНЫ «АЛЬФА», ПЛОСКОСКОТНЫЕ С БУШПРИТАМИ



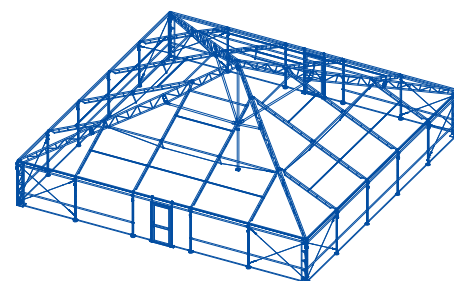
Size, m Типоразмер	Dimensions, m Габаритные размеры, m	
	A	B
5x10	5	10
6x12	6	12
7x14	7	14

### PAVILIONS «5X10», ARCHER ПАВИЛЬОН «5x10» С АРОЧНОЙ КРЫШЕЙ



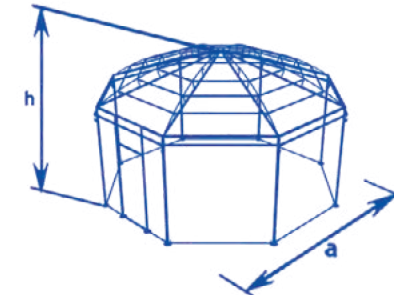
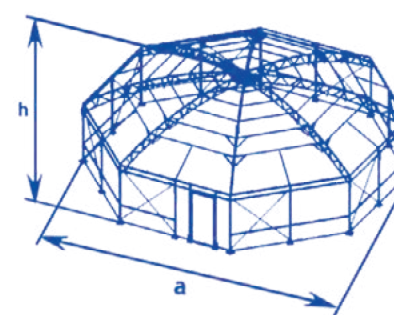
Size, m Типоразмер	Dimensions, m Габаритные размеры, m		
	A	H	H1
5x10	5	10	3,26

### GIGANT PAVILIONS, GENTLE RAMPS ПАВИЛЬОНЫ «ГИГАНТ», ПЛОСКОСКОТНЫЕ

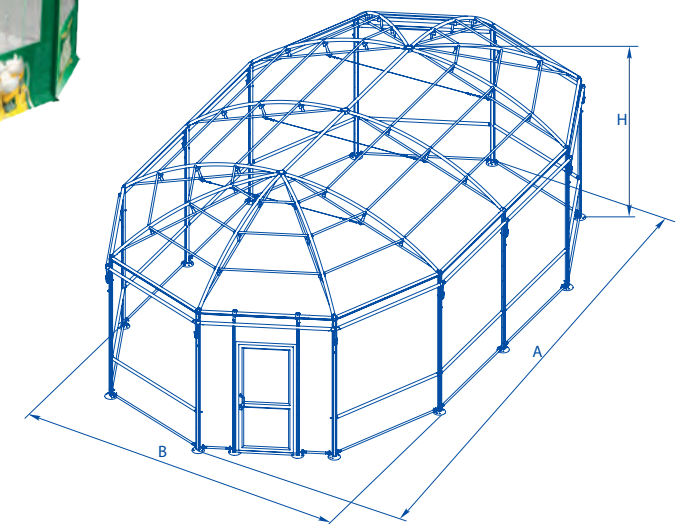


Size, m Типоразмер	Dimensions, m Габаритные размеры, m	
	A	H
7,5x7,5	7,5	5,33
10x10	10	4,73
15x15	15	5,9

### PARMA PAVILIONS, ARCHED ПАВИЛЬОН «ПАРМА», АРОЧНЫЙ



Size, m Типоразмер	Dimensions, m Габаритные размеры, m		
	A	B	H
Д6	6	-	3,8
Д8	8	-	4,08
Д12	12	-	6,3



Size, m Типоразмер	Dimensions, m Габаритные размеры, m		
	A	B	H
6x11	6,1	10,4	3,8

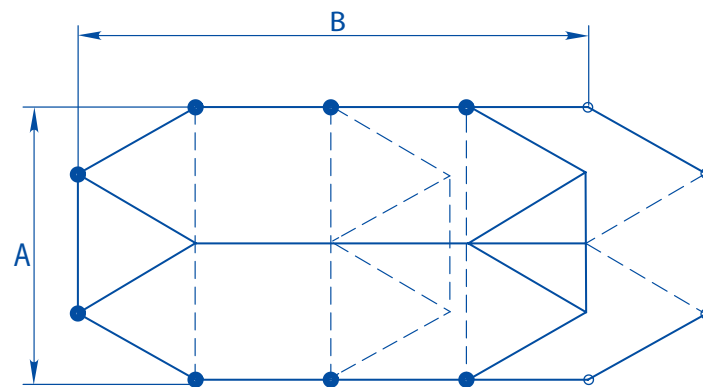
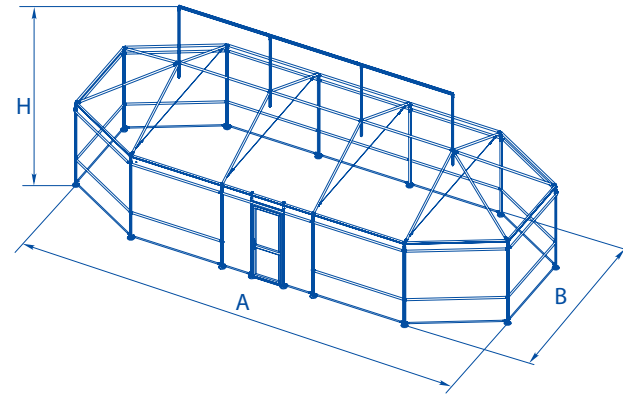


# PVC PAVILIONS

## ПАВИЛЬОНЫ ИЗ ПВХ

### PHILADELPHIA PAVILIONS, DOMICAL

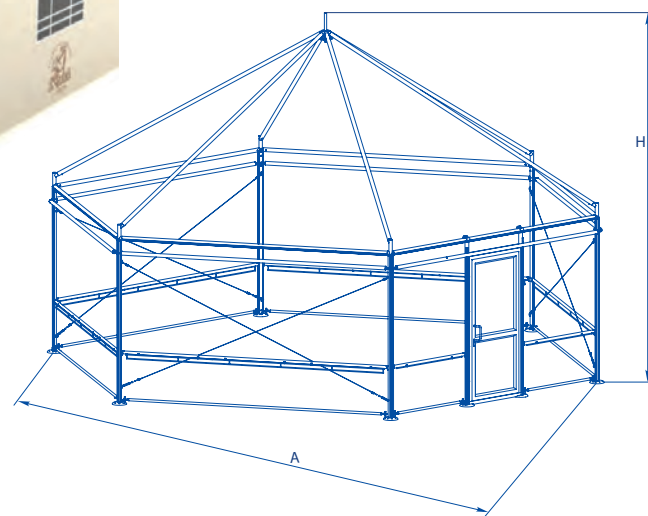
ПАВИЛЬОНЫ «ФИЛАДЕЛЬФИЯ», КУПОЛЬНЫЕ



Size, m Типоразмер	Dimensions, m Габаритные размеры, м			Serial № Код модели
	A	B	H	
6x11	6	11	5,11	T-4.02-026
6x14	6	14	5,11	T-4.02-030

### MIRAGE PAVILIONS

ПАВИЛЬОН «МИРАЖ»



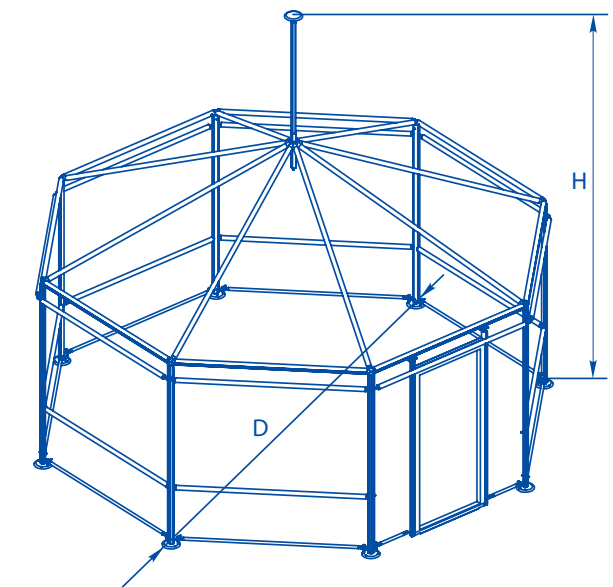
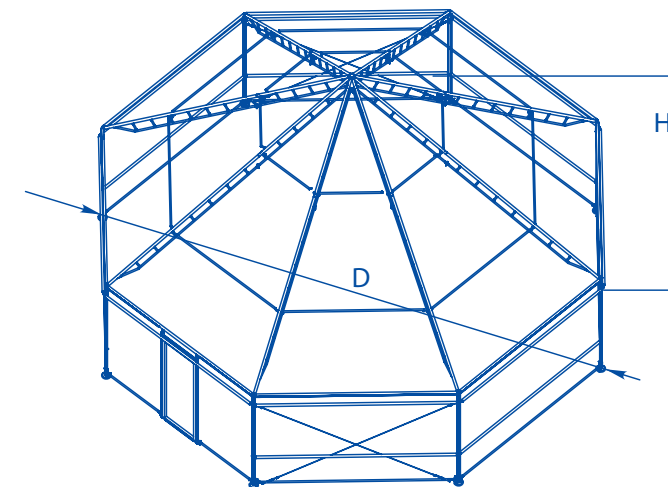
Size, m Типоразмер	Dimensions, m Габаритные размеры, м	
	A	H
Д8	8	5,1

# PVC PAVILIONS

## ПАВИЛЬОНЫ ИЗ ПВХ

### OSMINOG PAVILIONS, GENTLE RAMPS OR DOMICAL

ПАВИЛЬОНЫ «ОСЬМИНОГ», ПЛОСКОСКАТНЫЕ И КУПОЛЬНЫЕ



Size, m Типоразмер	Dimensions, m Габаритные размеры, м		
	A	H	H1
Д6	5,64	3,68	5,32
Д8	7,45	4,12	4,86
Д10	9,6	4,6	-

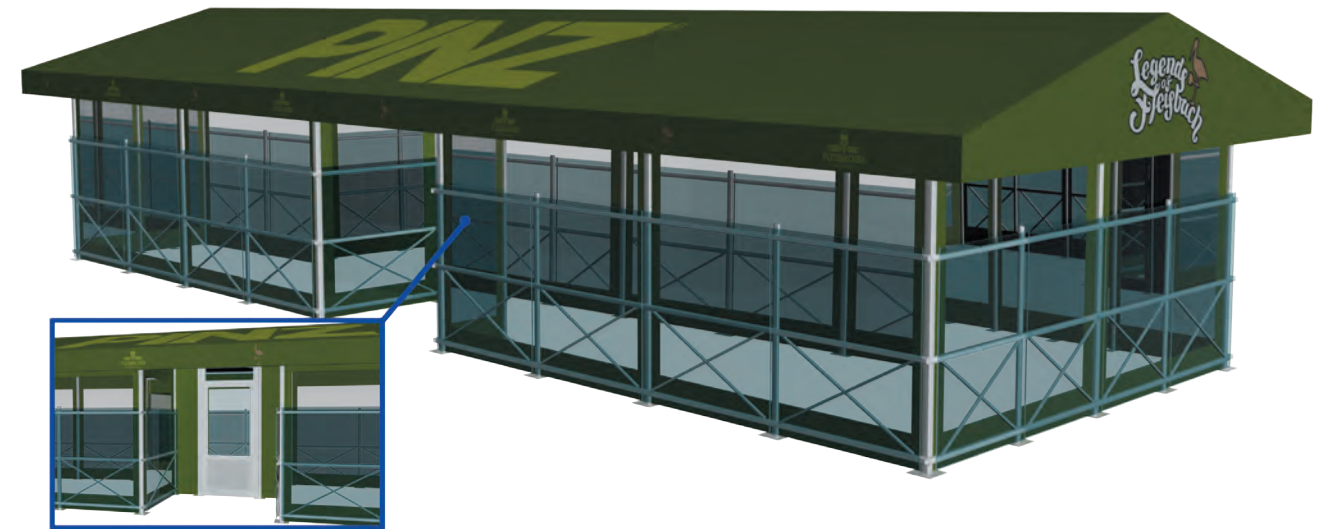
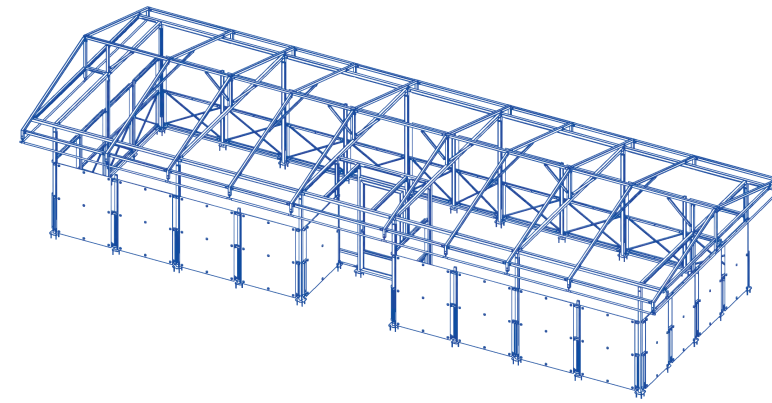


# NON-STANDARD TENT STRUCTURES НЕСТАНДАРТНЫЕ ТЕНТОВЫЕ КОНСТРУКЦИИ

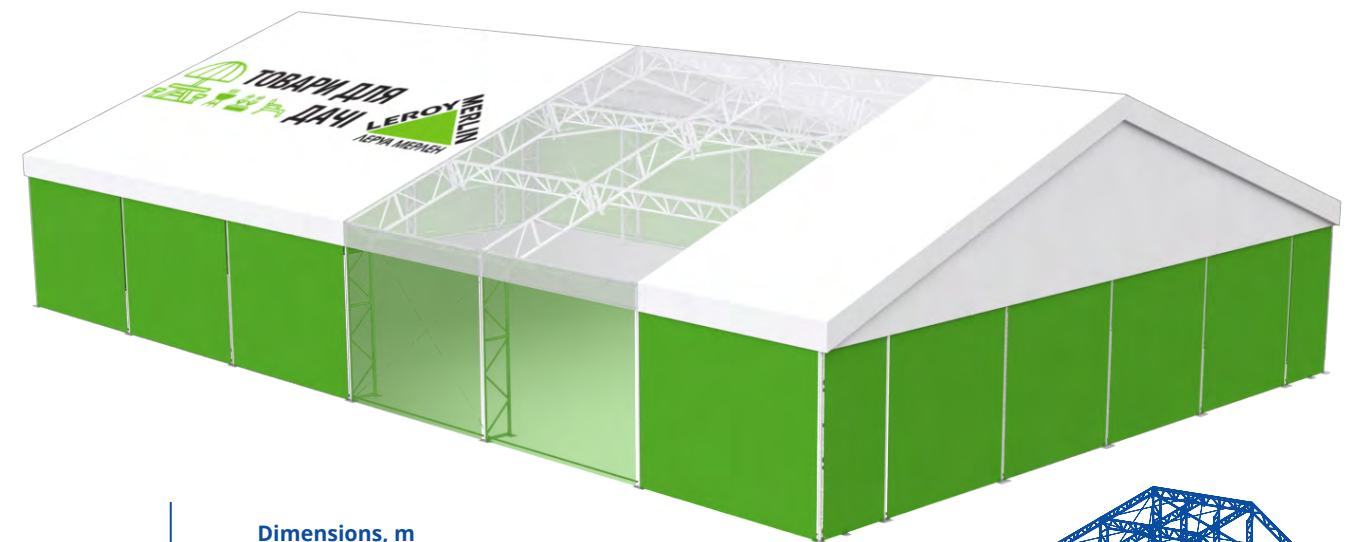


# NON-STANDARD TENT STRUCTURES НЕСТАНДАРТНЫЕ ТЕНТОВЫЕ КОНСТРУКЦИИ

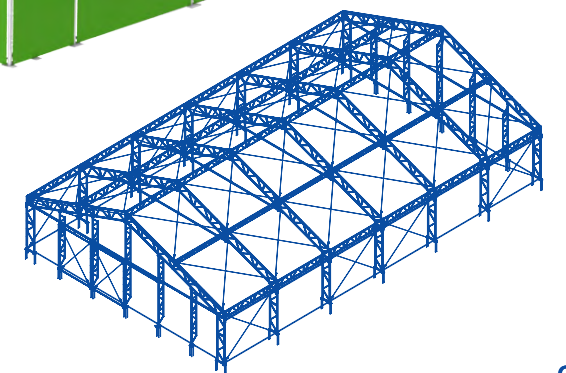
PAVILION 5,3x14  
ПАВИЛЬОН 5,3x14



FRAME-TENT CONSTRUCTION  
КАРКАШО-ТЕНТОВОЕ СООРУЖЕНИЕ



Size, m Типоразмер	Dimensions, m Габаритные размеры, m		
	A	B	H
15x24	15	24	6,2
20x30	20	30	7,1

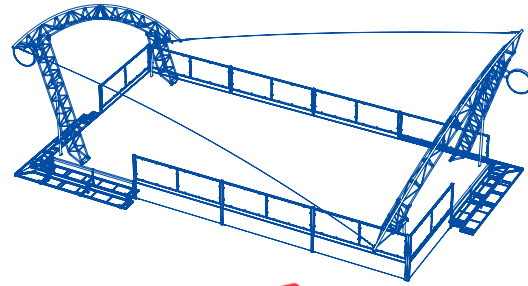




# NON-STANDARD TENT STRUCTURES

## НЕСТАНДАРТНЫЕ ТЕНТОВЫЕ КОНСТРУКЦИИ

### KRYLO PAVILION ПАВИЛЬОН «КРЫЛО»



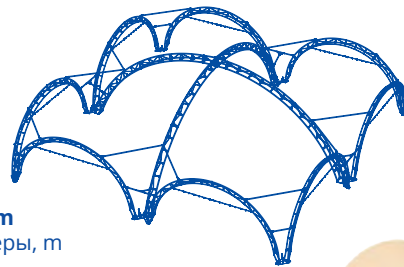
Size, m Типоразмер	Dimensions, m Габаритные размеры, м	
	A	B
5x10	5	10
7x14	7	14



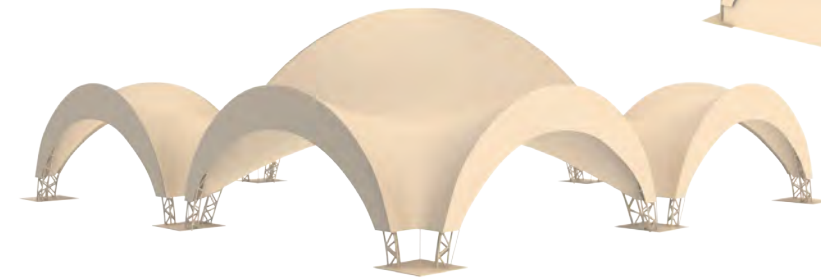
Pavilion is equipped with: floor made of terrace board, lightboxes, plexiglas barriers

Павильон укомплектован: полами из террасной доски, лайтбоксами, ограждениями из оргстекла

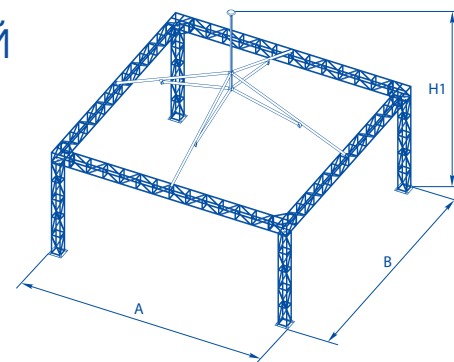
### 20x20 PAVILION ПАВИЛЬОН «20x20»



Size, m Типоразмер	Dimensions, m Габаритные размеры, м		
	A	B	H
20x20	20	20	6,75



### PAVILION DOMICAL, REINFORCED ПАВИЛЬОН КУПОЛЬНЫЙ, УСИЛЕННЫЙ

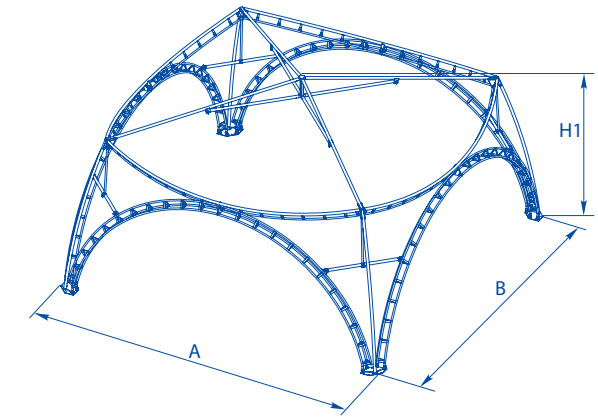


Size, m Типоразмер	Dimensions, m Габаритные размеры, м	
	A	B
6,5x6,5	6,5	6,5
6x6	6	6

# NON-STANDARD TENT STRUCTURES

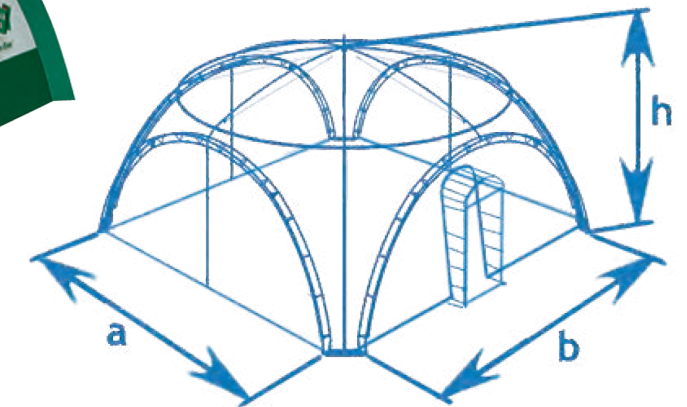
## НЕСТАНДАРТНЫЕ ТЕНТОВЫЕ КОНСТРУКЦИИ

### NON-STANDARD PAVILION ПАВИЛЬОН НЕСТАНДАРТНЫЙ



Size, m Типоразмер	Dimensions, m Габаритные размеры, м		
	A	B	H
7x7	7	7	3,9

### IGLOO PAVILION ПАВИЛЬОН «ИГЛУ»



Size, m Типоразмер	Dimensions, m Габаритные размеры, м		
	A	B	H
7,5x7,5	7,5	7,5	3,82



# NON-STANDARD TENT STRUCTURES

## НЕСТАНДАРТНЫЕ ТЕНТОВЫЕ КОНСТРУКЦИИ

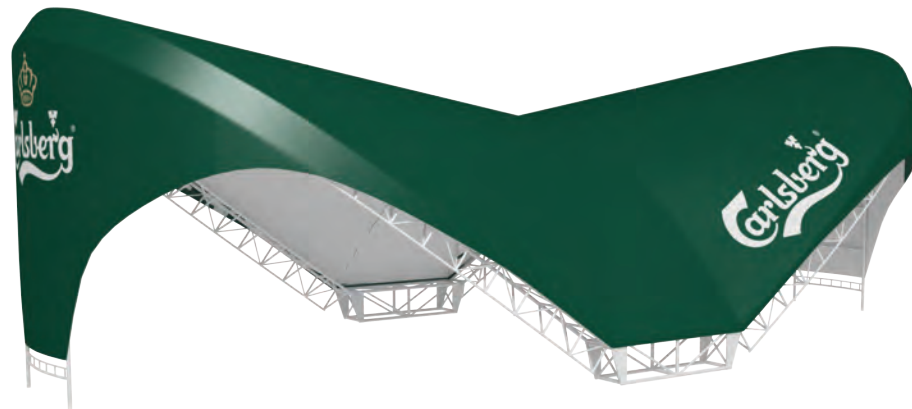
### ГЕОКУПОЛ ПАВИЛЬОН ПАВИЛЬОН «ГЕОКУПОЛ»

Size, m Параметры, м	Dimensions A, m Габаритные размеры А, м		
	A	B	H
D6	6	6	4
D8	8	8	5
D10	10	10	6



### 7x14 ПАВИЛЬОН ПАВИЛЬОН «7x14»

Size, m Типоразмер	Dimensions, m Габаритные размеры, м		
	A	B	H
7x14	7	14	4,5



### ZVEZDA ПАВИЛЬОН ПАВИЛЬОН «ЗВЕЗДА»

Size, m Типоразмер	Dimensions, m Габаритные размеры, м		
	A	B	H
D13,5	13,5	-	5
13,65	8,66	13,56	5



# NON-STANDARD TENT STRUCTURES

## НЕСТАНДАРТНЫЕ ТЕНТОВЫЕ КОНСТРУКЦИИ

### ОСТРОВОК ПАВИЛЬОН ПАВИЛЬОН «ОСТРОВОК»



**Sectional pavilion with metal framework and PVC tent**  
**Roof type: gable**  
**Framework dimensions: 4,5x9 m**  
**Framework dimensions incl. roof: 5,7x9,45 m**  
**Podium dimensions: 6x10x0,4 m**  
**Framework height: 3,14 m**  
**Pavilion is designed for permanent retail operations**

Сборно-разборный павильон с металлическим каркасом и тентом из ткани ПВХ  
 Тип крыши – двускат  
 Габариты каркаса по стойкам – 4,5x9 м  
 Габариты каркаса по крыше – 5,7x9,45 м  
 Габариты подиума - 6x10x0,4 м  
 Высота каркаса – 3,14 м  
 Павильон предназначен для организации стационарной торговой точки



# PLACEMENT EXAMPLES OF TENT STRUCTURES

## ПРИМЕРЫ РАЗМЕЩЕНИЯ ТЕНТОВЫХ КОНСТРУКЦИЙ

MODULAR JOINING OF PAVILIONS  
СОЕДИНЕНИЕ ПАВИЛЬОНОВ МОДУЛЯМИ



FILLING OF BUILDING SPACE  
СТЫКОВКА СО ЗДАНИЕМ



Вариант 1

Вариант 2



# PLACEMENT EXAMPLES OF TENT STRUCTURES

## ПРИМЕРЫ РАЗМЕЩЕНИЯ ТЕНТОВЫХ КОНСТРУКЦИЙ

FILLING OF BUILDING SPACE  
ЗАПОЛНЕНИЕ ПРОЕМА ЗДАНИЯ



AWNINGS FOR VEHICLES  
ТЕНТЫ ДЛЯ АВТОТРАНСПОРТА





# BAR FURNITURE

## БАРНАЯ МЕБЕЛЬ

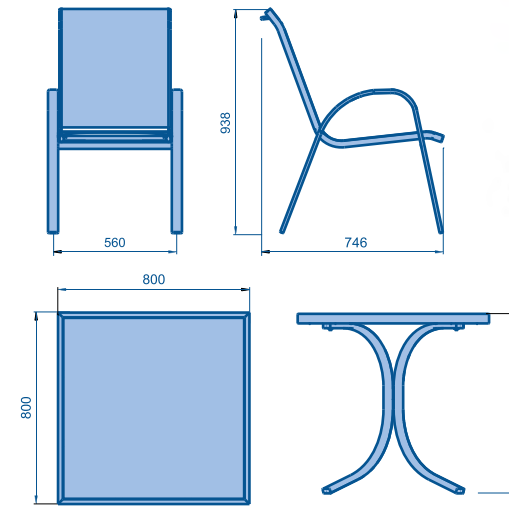


# BAR FURNITURE

## БАРНАЯ МЕБЕЛЬ

### LEADER

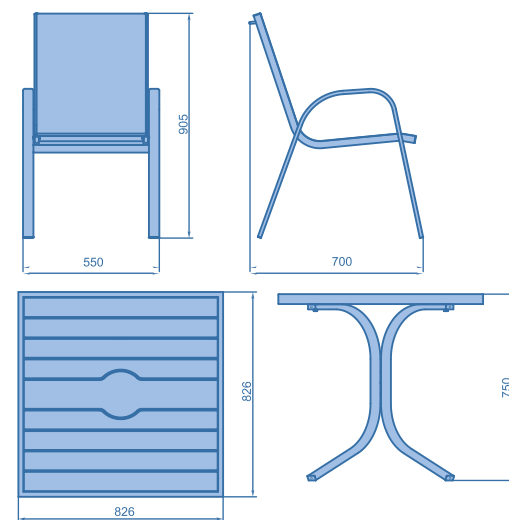
#### ЛИДЕР



Model: Table Модель: Стол	Model: Chair Модель: Стул	Table top material Материал столешницы	Material of chair bottom Материал сидения
M200	M191	Pine Сосна	Textile Сетка ПВХ

### CHORD

#### АККОРД



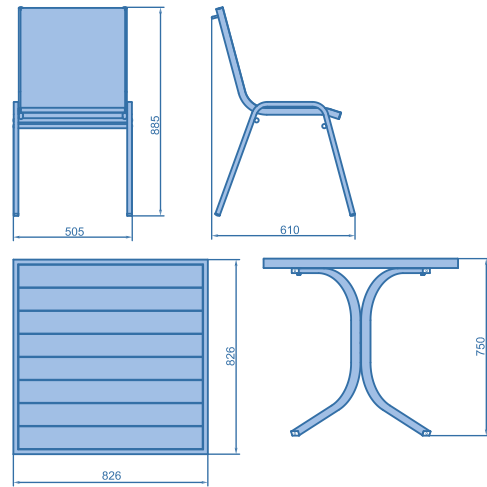
Model: Table Модель: Стол	Model: Chair Модель: Стул	Table top material Материал столешницы	Seat Material chairs Материал сидений стула
M200-5	M191-6	Pine Сосна	PVC reinforced mesh Сетка ПВХ армированная



# BAR FURNITURE

## БАРНАЯ МЕБЕЛЬ

### CHERNIGOV ЧЕРНИГОВ

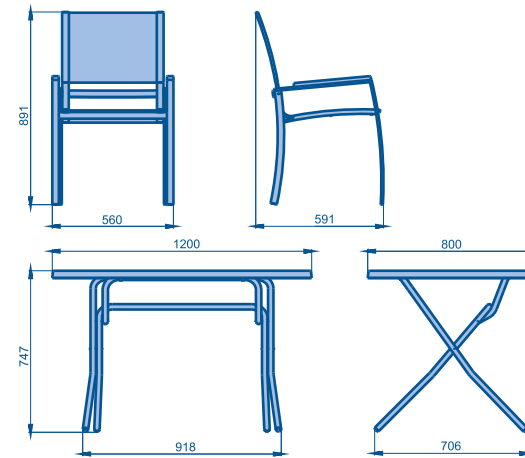


Model: Table Модель: Стол	Model: Chair Модель: Стул	Table top material Материал столешницы	Seat Material chairs Материал сидений стула
M200-3	M206-3	Pine Сосна	PVC reinforced mesh Сетка ПВХ армированная

# BAR FURNITURE

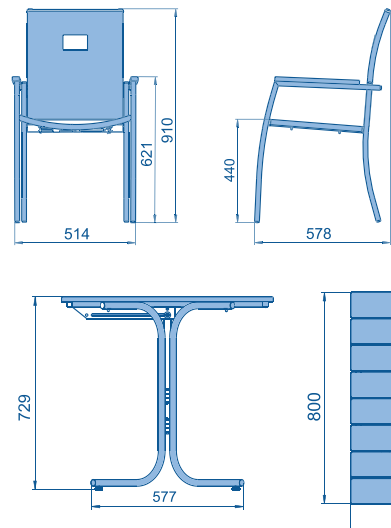
## БАРНАЯ МЕБЕЛЬ

### AMSTERDAM BETTA АМСТЕРДАМ БЕТТА



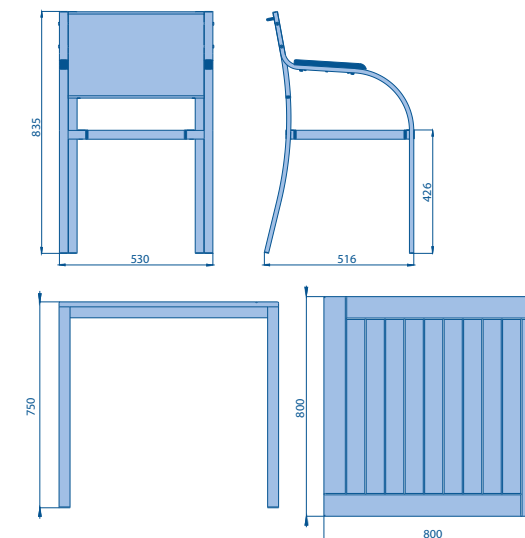
Model: Table Модель: Стол	Model: Chair Модель: Стул	Table top material Материал столешницы	Material of chair bottom Материал сидения
M180-2	M193-3	Moistureproof plywood Влагостойкая фанера	Pine, textile Сосна, текстилин

### BRUSSELS БРЮССЕЛЬ



Model: Table Модель: Стол	Model: Chair Модель: Стул	Table top material Материал столешницы	Material of chair bottom Материал сидения
M190-2	M183-2	Pine Сосна	textiline текстилин

### MORAVIA МОРАВИЯ



Model: Table Модель: Стол	Model: Chair Модель: Стул	Table top material Материал столешницы	Material of chair bottom Материал сидения
OM040	CK3-4	Pine Сосна	PVC reinforced mesh Сетка из ПВХ армированного



# BAR FURNITURE

## БАРНАЯ МЕБЕЛЬ

### MAGNAT PRIMA МАГНАТ ПРИМА



Model: Table Модель: Стол	Model: Chair Модель: Стул	Table top material Материал столешницы	Material of chair bottom Материал сидения
M176-1	M193-2	Pine Сосна	Pine, textile Сосна, текстилин

# BAR FURNITURE

## БАРНАЯ МЕБЕЛЬ

### MAGNAT МАГНАТ



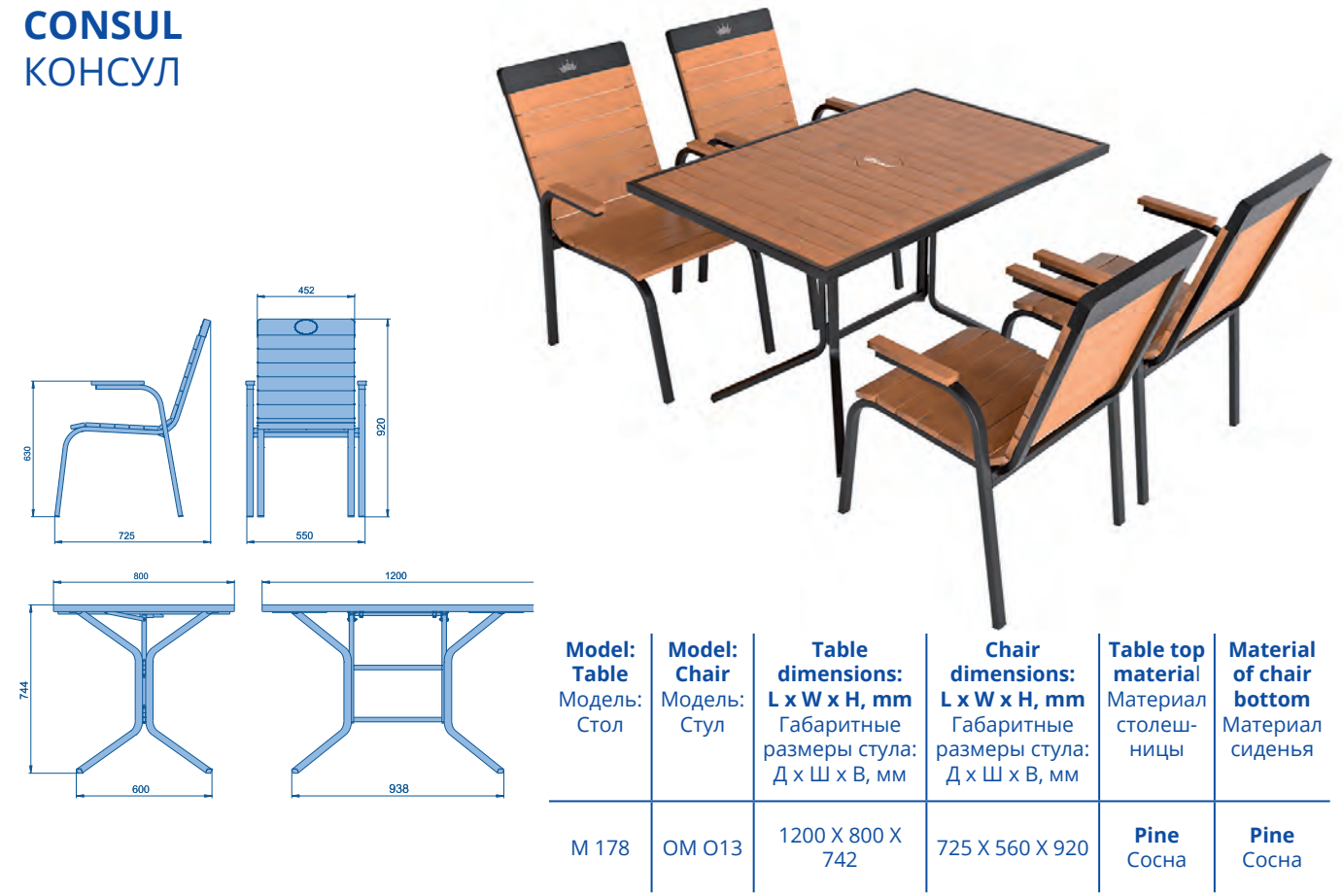
Model: Table Модель: Стол	Model: Chair Модель: Стул	Table top material Материал столешницы	Material of chair bottom Материал сидения
M 176	M 175	Pine Сосна	Pine Сосна

### COLOGNE КЕЛЬН



Model: Table Модель: Стол	Model: Chair Модель: Стул	Table top material Материал столешницы	Material of chair bottom Материал сидения
M220-1	OM039	pine сосна	pine сосна

### CONSUL КОНСУЛ



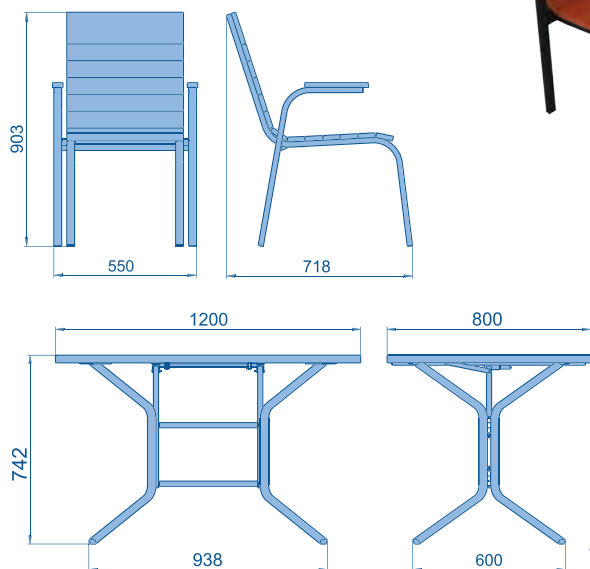
Model: Table Модель: Стол	Model: Chair Модель: Стул	Table dimensions: L x W x H, mm Габаритные размеры стула: Д x Ш x В, мм	Chair dimensions: L x W x H, mm Габаритные размеры стула: Д x Ш x В, мм	Table top material Материал столешницы	Material of chair bottom Материал сидения
M 178	OM 013	1200 X 800 X 742	725 X 560 X 920	Pine Сосна	Pine Сосна



# BAR FURNITURE

## БАРНАЯ МЕБЕЛЬ

### CONSUL - 1 КОНСУЛ - 1

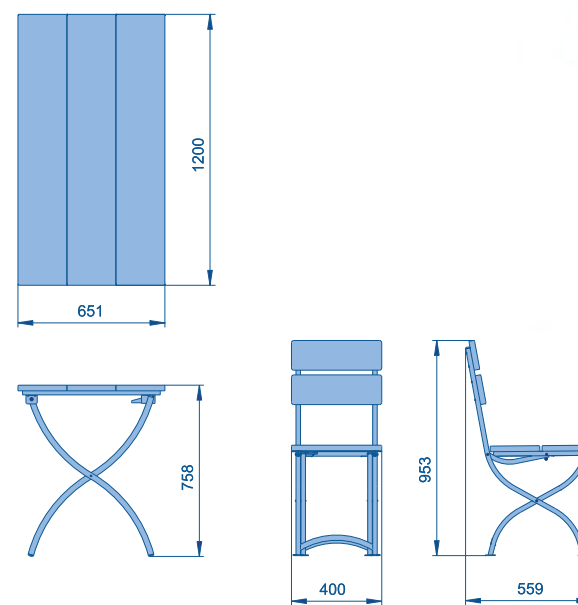


Model: Table Модель: Стол	Model: Chair Модель: Стул	Table top material Материал столешницы	Material of chair bottom Материал сидения
OM001	OM013-1	Pine Сосна	Pine Сосна

# BAR FURNITURE

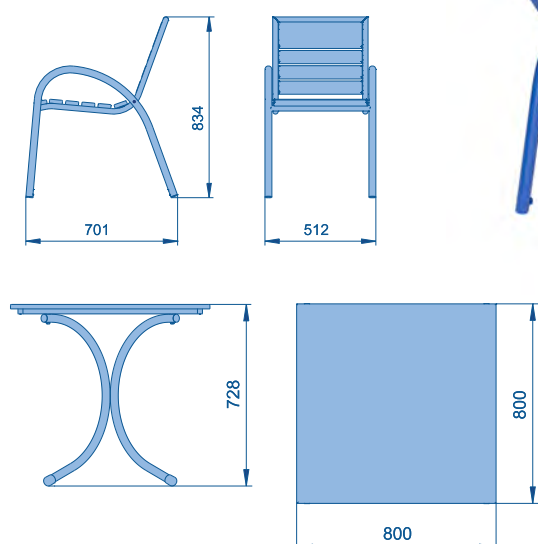
## БАРНАЯ МЕБЕЛЬ

### STELLA-VINTAGE СТЕЛЛА ВИНТАЖ



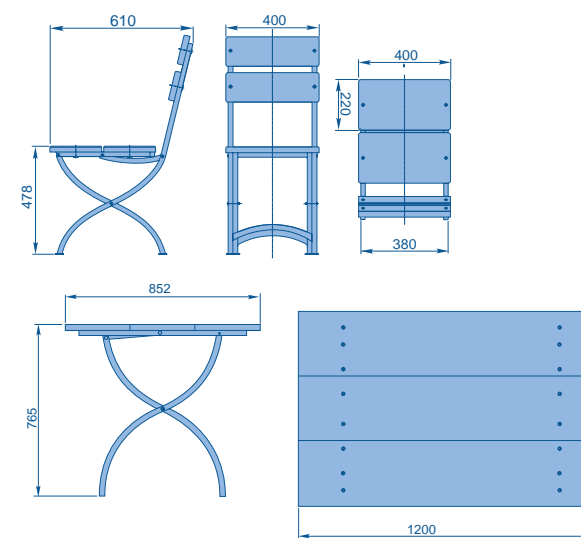
Model: Table Модель: Стол	Model: Chair Модель: Стул	Table top material Материал столешницы	Material of chair bottom Материал сидения
M 040-1	M 009-2	Pine Сосна	Pine Сосна

### LUIS ЛУИС



Model: Table Модель: Стол	Model: Chair Модель: Стул	Table top material Материал столешницы	Material of chair bottom Материал сидения
M 048-4	M153-1	Pine Сосна	Pine Сосна

### RARITY РАРИТЕТ



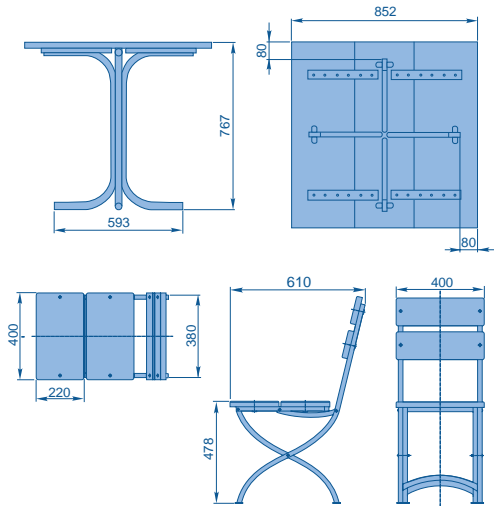
Model: Table Модель: Стол	Model: Chair Модель: Стул	Table top material Материал столешницы	Material of chair bottom Материал сидения
M 008	M 009	Pine Сосна	Pine Сосна



# BAR FURNITURE

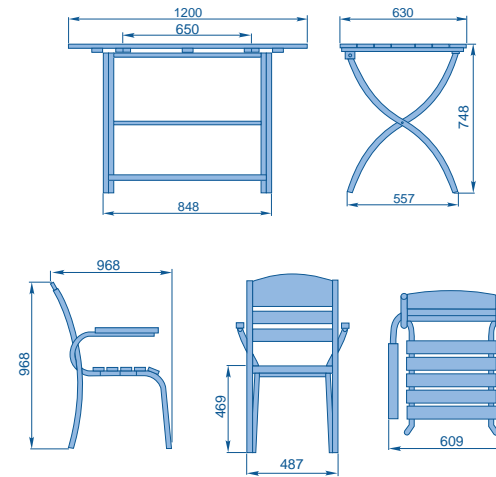
## БАРНАЯ МЕБЕЛЬ

RARITY  
РАРИТЕТ



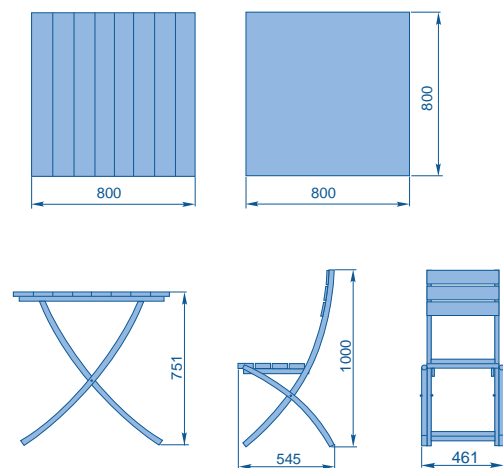
Model: Table Модель: Стол	Model: Chair Модель: Стул	Table top material Материал столешницы	Material of chair bottom Материал сидения
M048-17	M 009	Pine Сосна	Pine Сосна

STELLA  
СТЕЛЛА



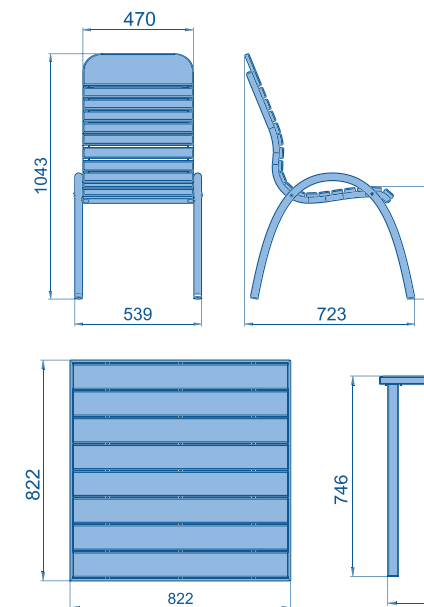
Model: Table Модель: Стол	Model: Chair Модель: Стул	Table top material Материал столешницы	Material of chair bottom Материал сидения
M 040	M 038	Pine Сосна	Pine Сосна

BAZEL  
БАЗЕЛЬ



Model: Table Модель: Стол	Model: Chair Модель: Стул	Table top material Материал столешницы	Material of chair bottom Материал сидения
M 087	M 090	Pine Сосна	Pine Сосна

ERGO  
ЭРГО



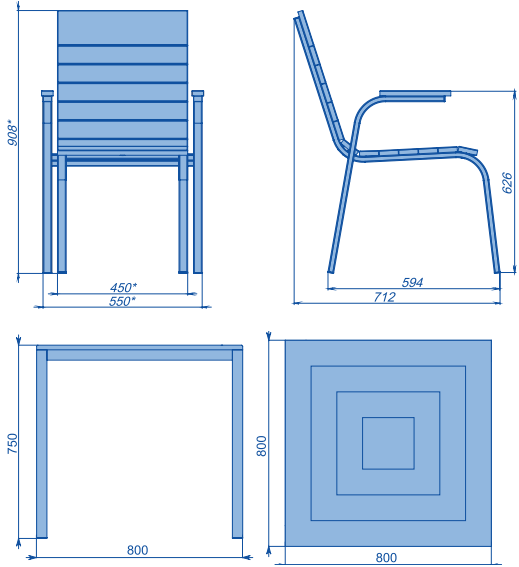
Model: Table Модель: Стол	Model: Chair Модель: Стул	Table top material Материал столешницы	Material of chair bottom Материал сидения
OM001	M186	Pine Сосна	Pine Сосна



# BAR FURNITURE

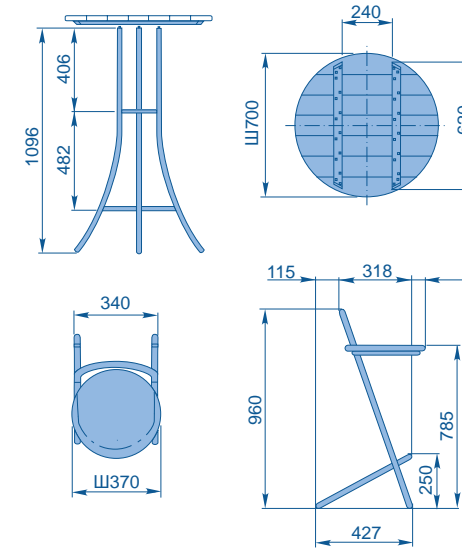
## БАРНАЯ МЕБЕЛЬ

### ROME РИМ



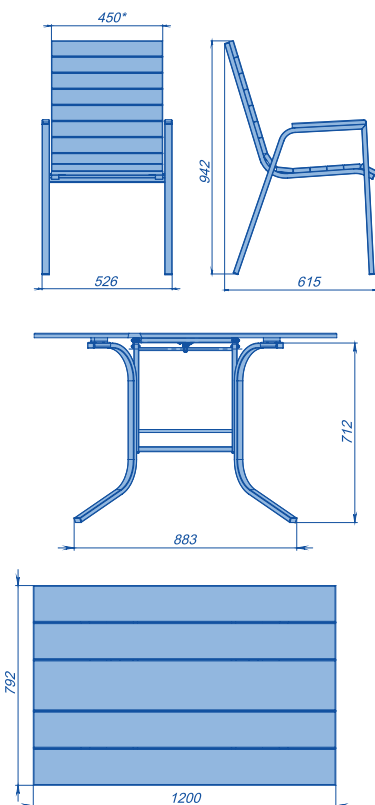
Model: Table Модель: Стол	Model: Chair Модель: Стул	Table top material Материал столешницы	Material of chair bottom Материал сидения
OM001-1	CK2-2	Polystyrene Полистирол	Polystyrene+Steel Полистирол+Сталь

### MUNICH МЮНХЕН



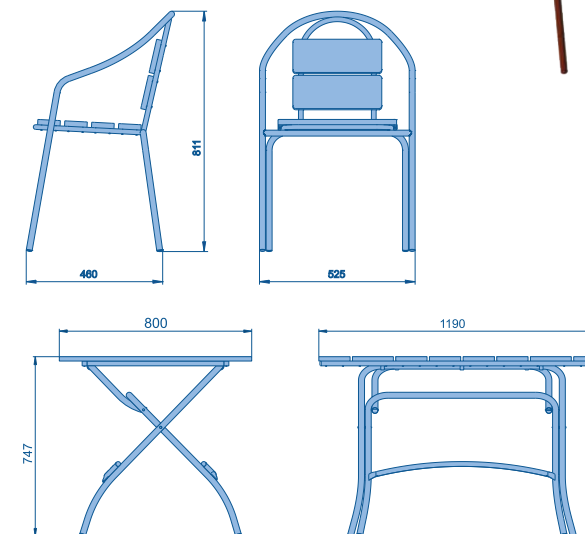
Model: Table Модель: Стол	Model: Chair Модель: Стул	Table top material Материал столешницы	Material of chair bottom Материал сидения
M 027	M 026	Pine Сосна	Pine Сосна

### HOF ХОФ



Model: Table Модель: Стол	Model: Chair Модель: Стул	Table top material Материал столешницы	Table and Chair Material Материал стола и стула
M202-2	M207-3	Pine Сосна	Pine+Steel Сосна+Сталь

### MARIBOR МАРИБОР



Model: Table Модель: Стол	Model: Chair Модель: Стул	Table top material Материал столешницы	Material of chair bottom Материал сидения
M 084	M 085	Pine Сосна	Pine Сосна

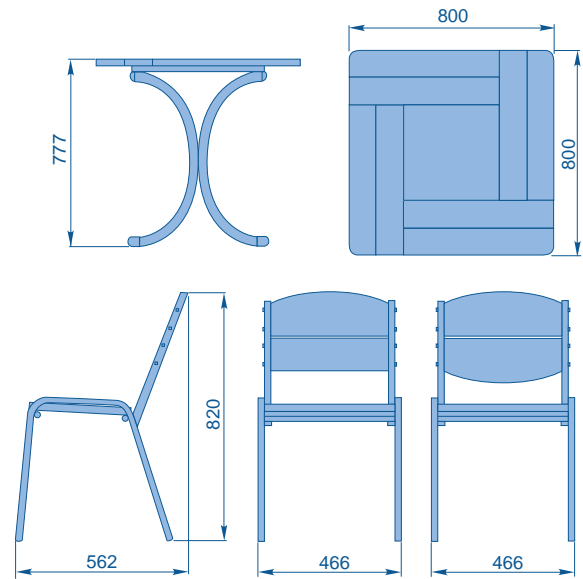


# BAR FURNITURE

## БАРНАЯ МЕБЕЛЬ

### QUARTET

#### КВАРТЕТ



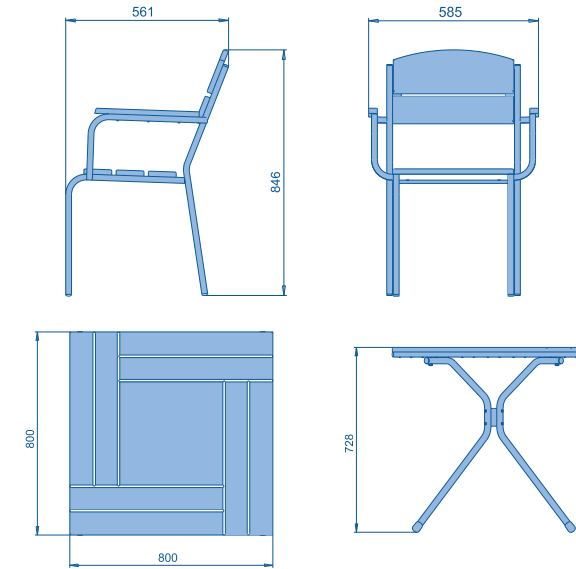
Model: Table Модель: Стол	Model: Chair Модель: Стул	Table top material Материал столешницы	Material of chair bottom Материал сидения
M091	M 092	Pine Сосна	Pine Сосна

# BAR FURNITURE

## БАРНАЯ МЕБЕЛЬ

### QUARTET-ОПТИМА

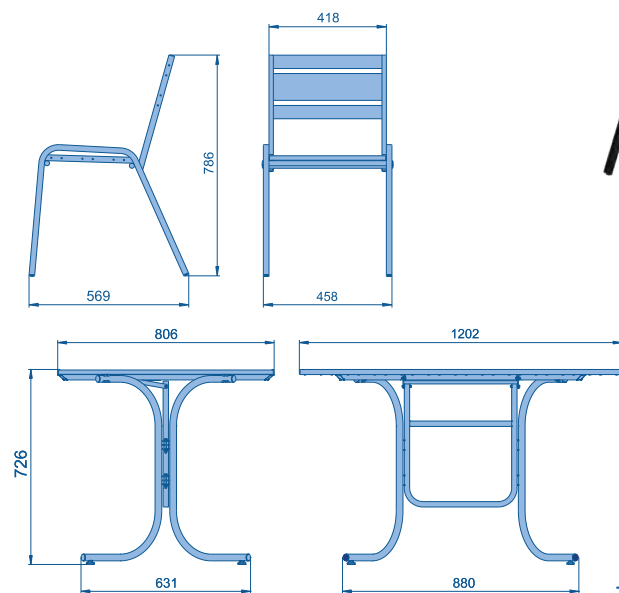
#### КВАРТЕТ - ОПТИМА



Model: Table Модель: Стол	Model: Chair Модель: Стул	Table top material Материал столешницы	Material of chair bottom Материал сидения
M 048-7	M 007-6	Pine Сосна	Pine Сосна

### QUARTET BETA

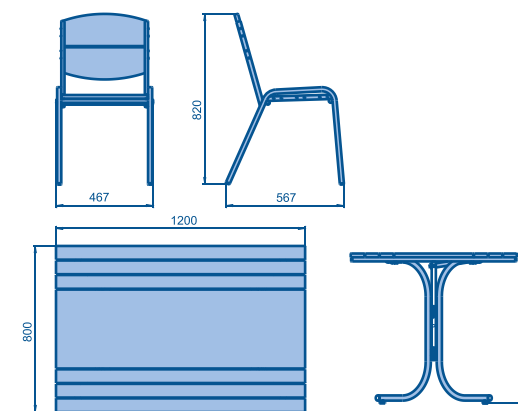
#### КВАРТЕТ БЕТТА



Model: Table Модель: Стол	Model: Chair Модель: Стул	Table top material Материал столешницы	Material of chair bottom Материал сидения
M 081	M 092-5	Pine Сосна	Pine Сосна

### QUARTET-ОПТИМА - 2

#### КВАРТЕТ-ОПТИМА - 2



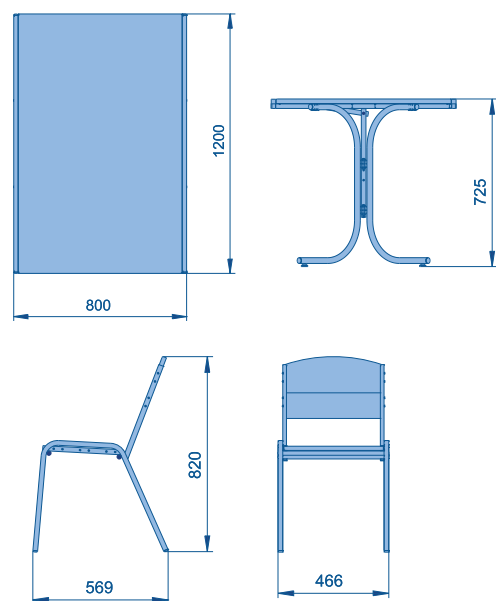
Model: Table Модель: Стол	Model: Chair Модель: Стул	Table top material Материал столешницы	Material of chair bottom Материал сидения
M125-4	M092-13	Pine Сосна	Pine Сосна



# BAR FURNITURE

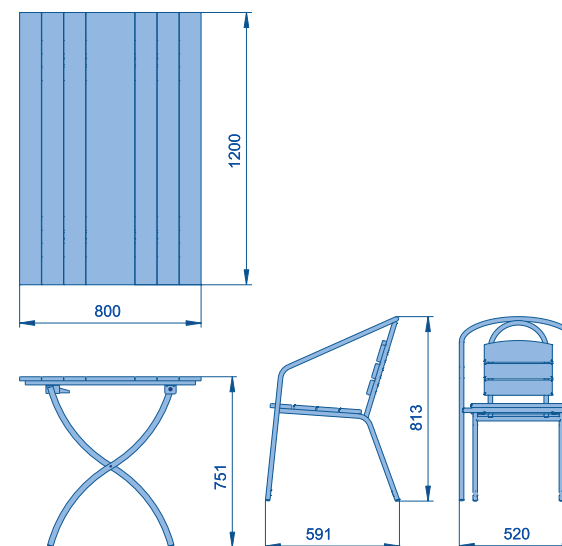
## БАРНАЯ МЕБЕЛЬ

### QUARTET PRIMA КВАРТЕТ ПРИМА



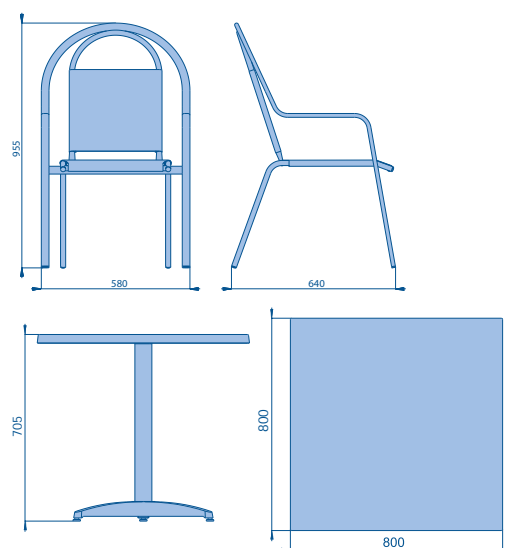
Model: Table Модель: Стол	Model: Chair Модель: Стул	Table top material Материал столешницы	Material of chair bottom Материал сидения
M 125-3	M 092	Pine Сосна	Pine Сосна

### AMSTERDAM АМСТЕРДАМ



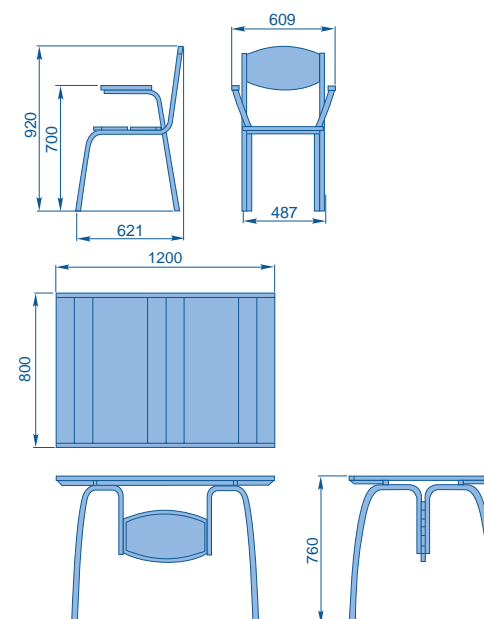
Model: Table Модель: Стол	Model: Chair Модель: Стул	Table top material Материал столешницы	Material of chair bottom Материал сидения
M 040-5	M 179-1	Pine Сосна	Pine Сосна

### NORDIC НОРДИК



Model: Table Модель: Стол	Model: Chair Модель: Стул	Table top material Материал столешницы	Material of chair bottom Материал сидения
CK031	CK11-2	Werzalit - wood + polypropylene composite Верзалит - композит дерева и полипропилена	PVC reinforced mesh Сетка из ПВХ армированного

### PRAGUE ПРАГА



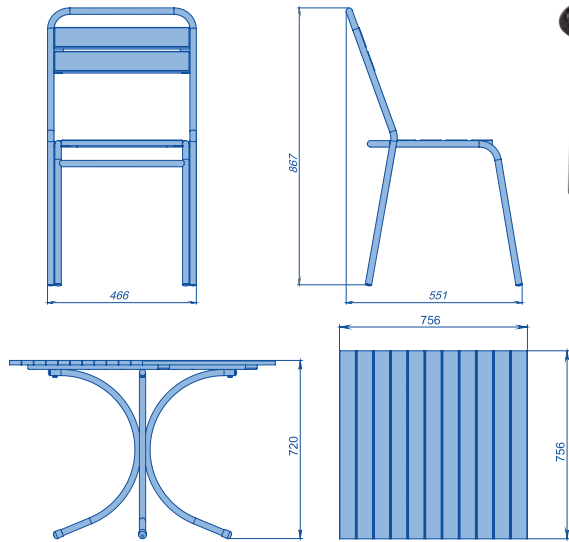
Model: Table Модель: Стол	Model: Chair Модель: Стул	Table top material Материал столешницы	Material of chair bottom Материал сидения
M 068	M 069	Pine Сосна	Pine Сосна



# BAR FURNITURE

## БАРНАЯ МЕБЕЛЬ

### BONN БОНН

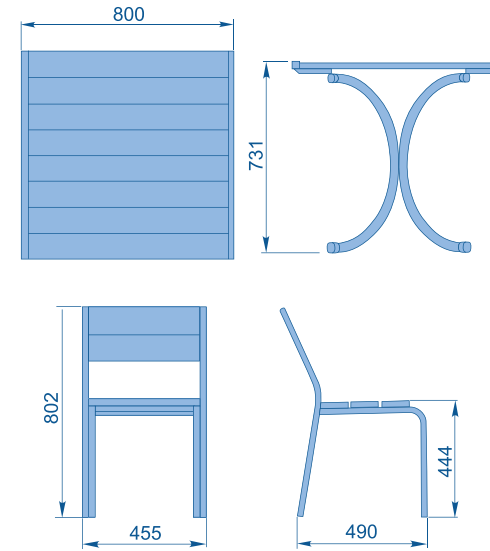


Model: Table Модель: Стол	Model: Chair Модель: Стул	Table top material Материал столешницы	Table and Chair Material Материал стола и стула
M048-18	OM070-1	Pine Сосна	Pine+Steel Сосна+Сталь

# BAR FURNITURE

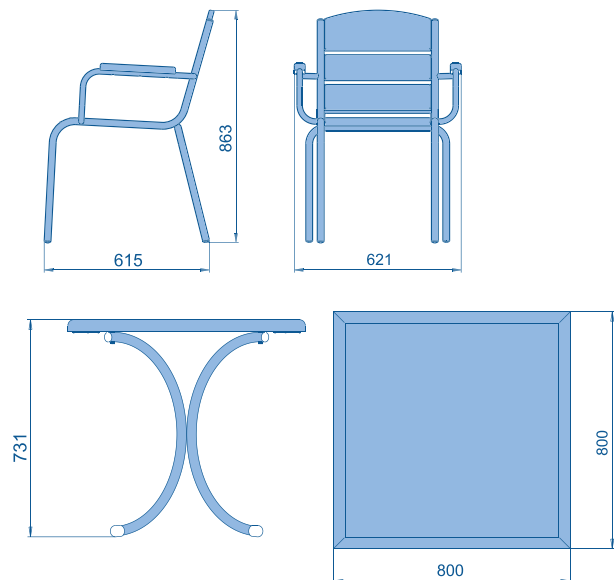
## БАРНАЯ МЕБЕЛЬ

### MARIO МАРИО



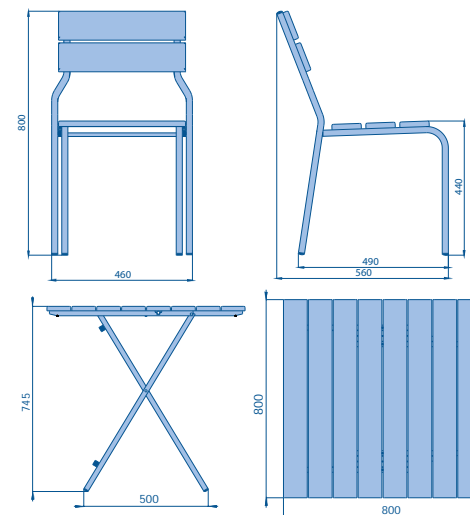
Model: Table Модель: Стол	Model: Chair Модель: Стул	Table top material Материал столешницы	Material of chair bottom Материал сидения
M 048	M 007	Pine Сосна	Pine Сосна

### WATZLAW ВАЦЛАВ



Model: Table Модель: Стол	Model: Chair Модель: Стул	Table top material Материал столешницы	Material of chair bottom Материал сидения
M 041	M 151-1	Pine Сосна	Pine Сосна

### MARIO-2 МАРИО-2



Model: Table Модель: Стол	Model: Chair Модель: Стул	Table top material Материал столешницы	Material of chair bottom Материал сидения
M166-6	M007-9	Pine Сосна	Pine Сосна

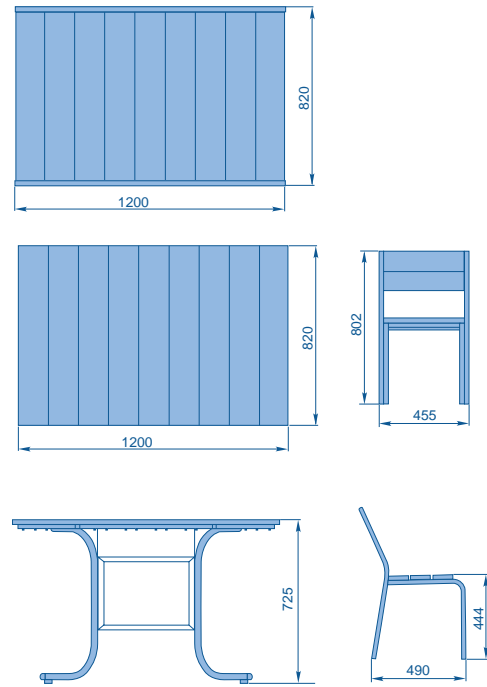


# BAR FURNITURE

## БАРНАЯ МЕБЕЛЬ

### MARIO BETA

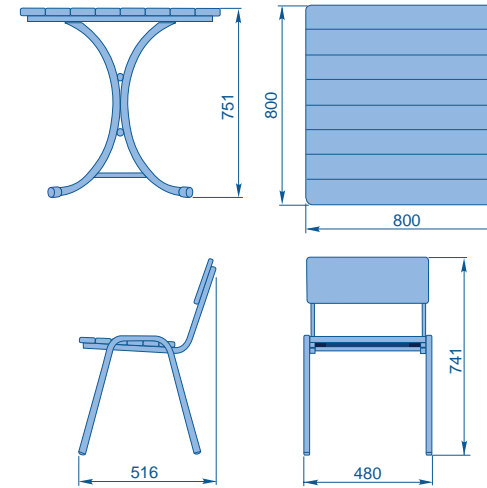
#### МАРИО БЕТТА



Model: Table Модель: Стол	Model: Chair Модель: Стул	Table top material Материал столешницы	Material of chair bottom Материал сидения
M 125	M 007	Pine Сосна	Pine Сосна

### LUX 1

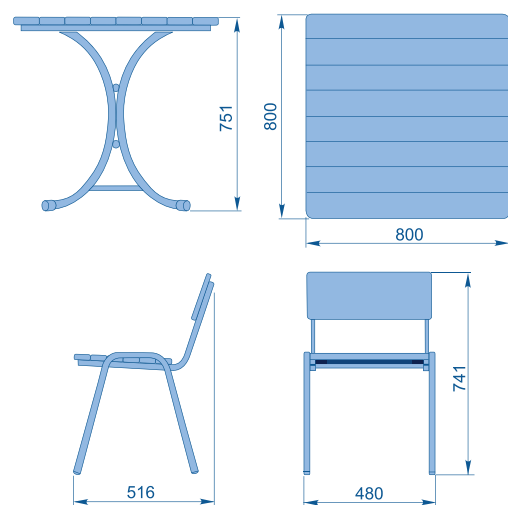
#### ЛЮКС 1



Model: Table Модель: Стол	Model: Chair Модель: Стул	Table top material Материал столешницы	Material of chair bottom Материал сидения
437 - 1	425 - 1	Pine Сосна	Pine Сосна

### LUX

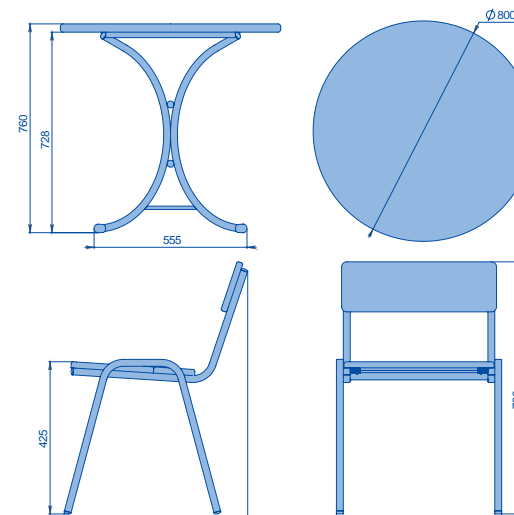
#### ЛЮКС



Model: Table Модель: Стол	Model: Chair Модель: Стул	Table top material Материал столешницы	Material of chair bottom Материал сидения
M048-13	425	Pine Сосна	Pine Сосна

### LUX 2

#### ЛЮКС 2



Model: Table Модель: Стол	Model: Chair Модель: Стул	Table top material Материал столешницы	Material of chair bottom Материал сидения
437-2	425	Pine Сосна	Pine Сосна

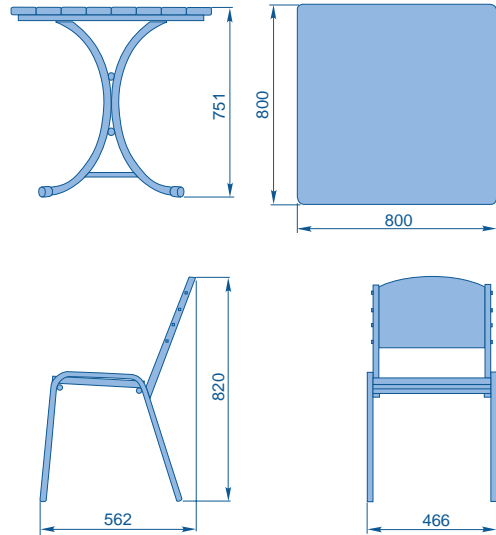


# BAR FURNITURE

## БАРНАЯ МЕБЕЛЬ

### LUX -3

#### ЛЮКС -3



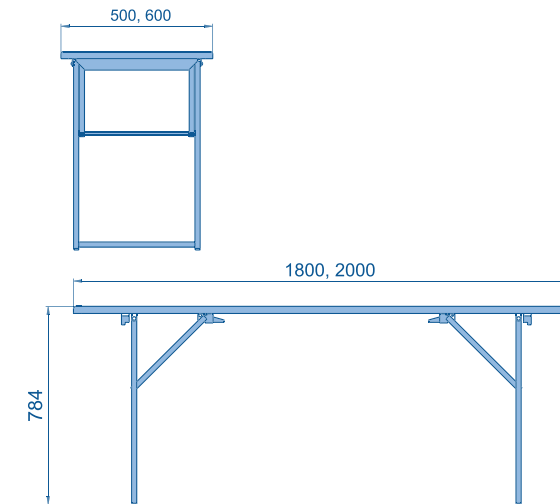
Model: Table Модель: Стол	Model: Chair Модель: Стул	Table top material Материал столешницы	Material of chair bottom Материал сидения
437	425-3	Pine Сосна	Pine Сосна

# BAR FURNITURE

## БАРНАЯ МЕБЕЛЬ

### BAR-STYLE

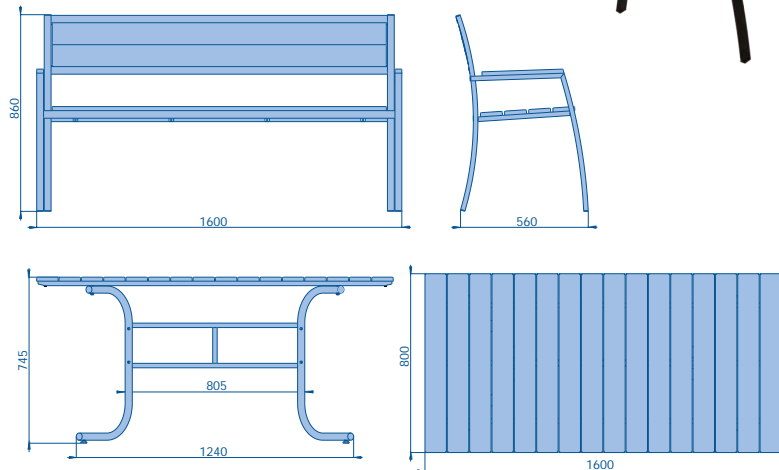
#### БАРНАЯ



Model: Table Модель: Стол	Model: Chair Модель: Стул	Table top material Материал столешницы	Material of chair bottom Материал сидения
OMO16	OMO17	Pine Сосна	Pine Сосна

### Country

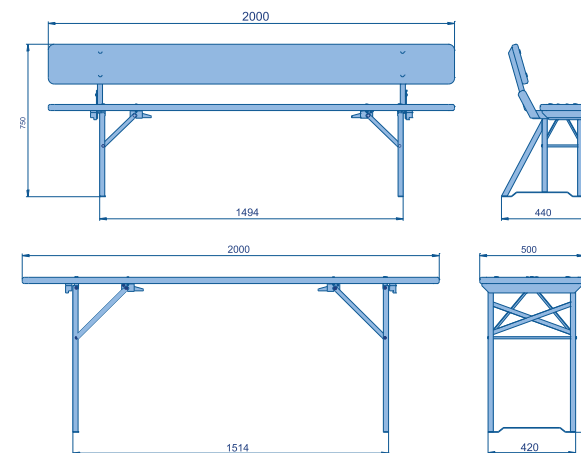
#### Кантри



Model: Table Модель: Стол	Model: Chair Модель: Стул	Table top material Материал столешницы	Material of chair bottom Материал сидения
M214-6	M216-2	Pine Сосна	Pine Сосна

### BAR -STYLE, WITH BACK SUPPORT

#### БАРНАЯ СО СПИНКОЙ



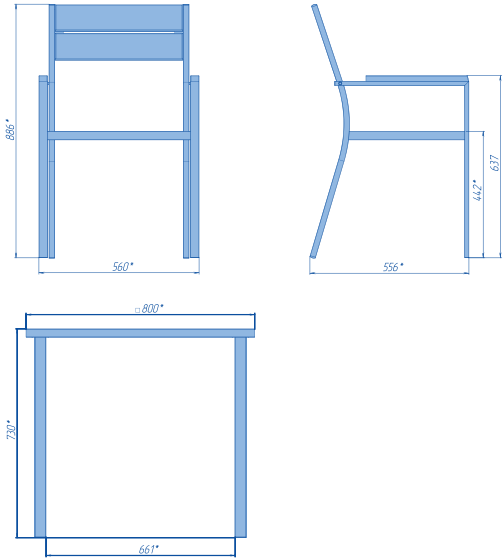
Model: Table Модель: Стол	Model: Chair Модель: Стул	Table top material Материал столешницы	Material of chair bottom Материал сидения
501	502	Pine Сосна	Pine Сосна



# BAR FURNITURE

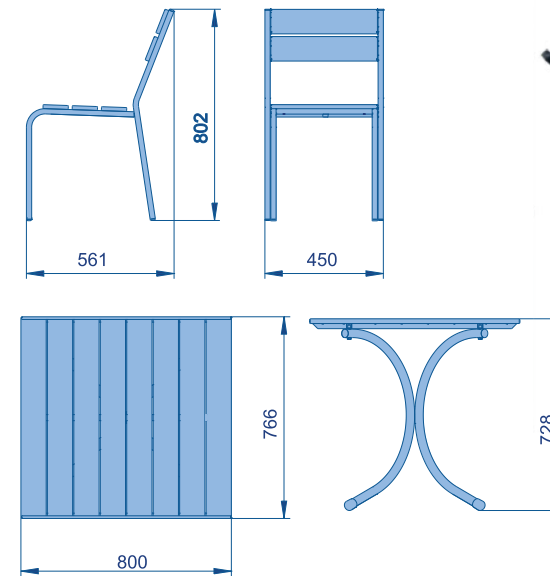
## БАРНАЯ МЕБЕЛЬ

### LYRA ЛИРА



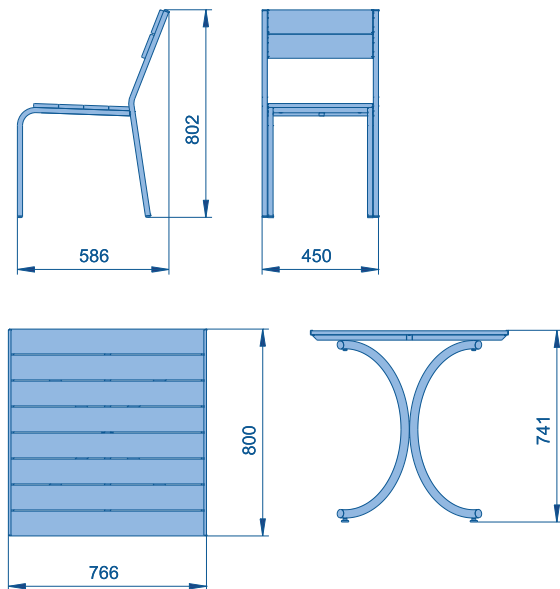
Model: Table Модель: Стол	Model: Chair Модель: Стул	Table top material Материал столешницы	Material of chair bottom Материал сидения
OM001-1	CK2-2	Polystyrene Полистирол	Polystyrene+Steel Полистирол+Сталь

### SYNTHETIC - 1 СИНТЕТИК - 1



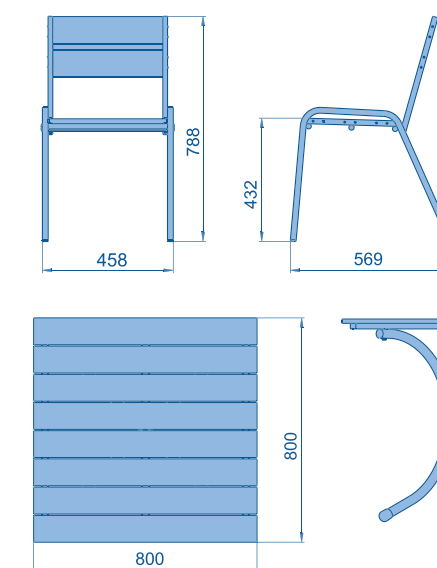
Model: Table Модель: Стол	Model: Chair Модель: Стул	Table top material Материал столешницы	Material of chair bottom Материал сидения
M 158-3	M 159-1	PVC ПВХ	PVC ПВХ

### SYNTHETIC СИНТЕТИК



Model: Table Модель: Стол	Model: Chair Модель: Стул	Table top material Материал столешницы	Material of chair bottom Материал сидения
M 158-2	M159	PVC ПВХ	PVC ПВХ

### SYNTHETIC - 2 СИНТЕТИК - 2



Model: Table Модель: Стол	Model: Chair Модель: Стул	Table top material Материал столешницы	Material of chair bottom Материал сидения
M 158-4	M092-11	PVC ПВХ	PVC ПВХ

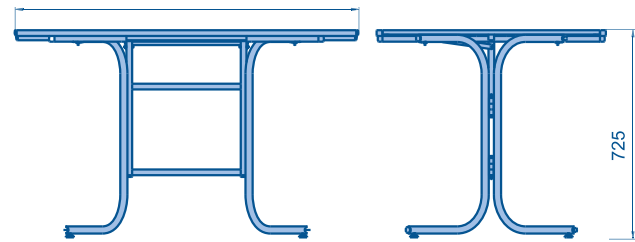
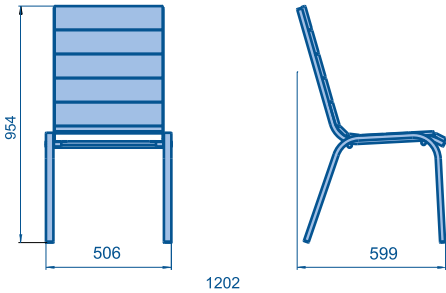


# BAR FURNITURE

## БАРНАЯ МЕБЕЛЬ

### SYNTHETIC PREMIUM

### СИНТЕТИК ПРЕМИУМ



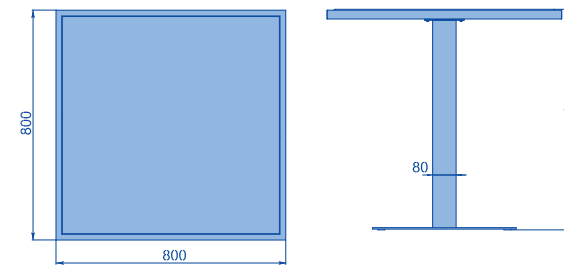
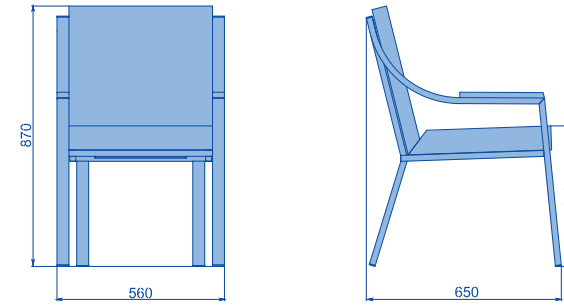
Model: Table Модель: Стол	Model: Chair Модель: Стул	Table top material Материал столешницы	Material of chair bottom Материал сидения
M174-1	M175-1	PVC ПВХ	PVC ПВХ

# BAR FURNITURE

## БАРНАЯ МЕБЕЛЬ

### SOFT -2

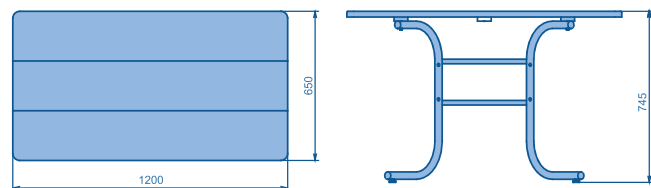
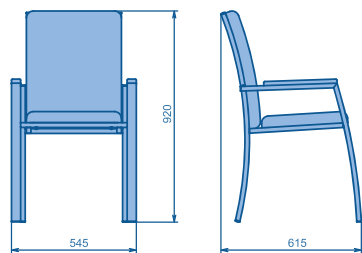
### СОФТ - 2



Model: Table Модель: Стол	Model: Chair Модель: Стул	Table top material Материал столешницы	Seat Material chairs Материал сидений стула
M176-1	M210	Pine Сосна	Furniture fabric + filler Мебельная ткань + наполнитель

### SOFT

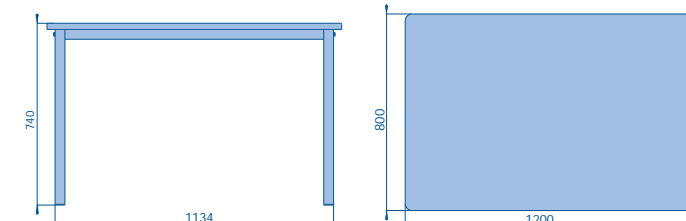
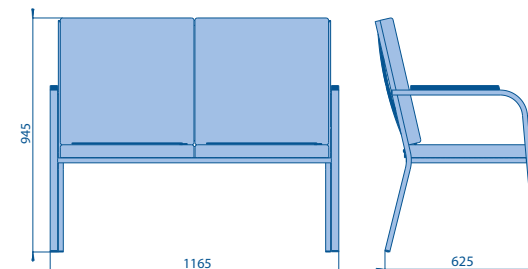
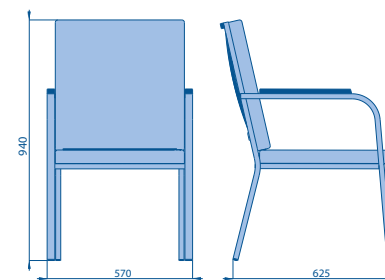
### СОФТ



Model: Table Модель: Стол	Model: Chair Модель: Стул	Model: Bench Модель: Лавка	Table top material Материал столешницы	Seat Material chairs and benches Материал сидений стула и лавки
M214	M183-6	M223	Pine Сосна	Furniture fabric + filler Мебельная ткань + наполнитель

### SOFT -3

### СОФТ - 3



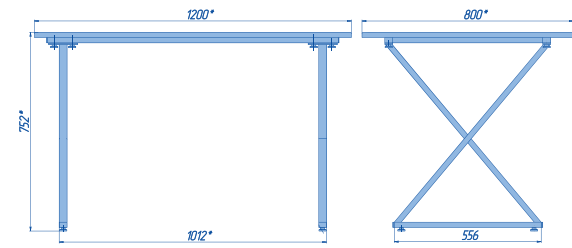
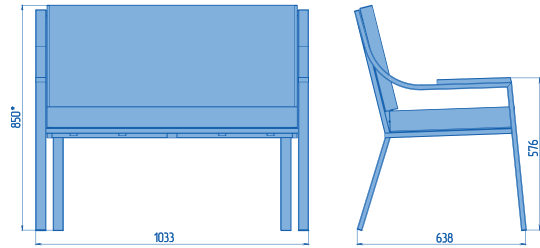
Model: Table Модель: Стол	Model: Armchair Модель: Кресло	Model: Sofa Модель: Диван	Table top material Материал столешницы	Seat Material chairs Материал сидений стула
M192-6	CK21-4	CK24-2	Pine Сосна	Furniture fabric + filler Мебельная ткань + наполнитель



# BAR FURNITURE

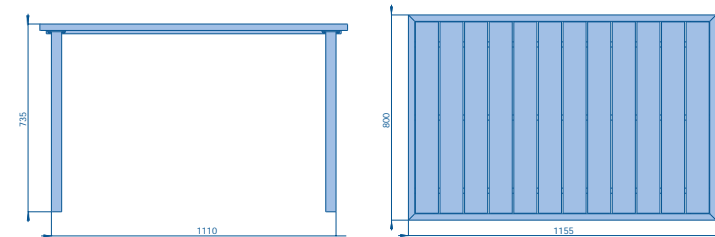
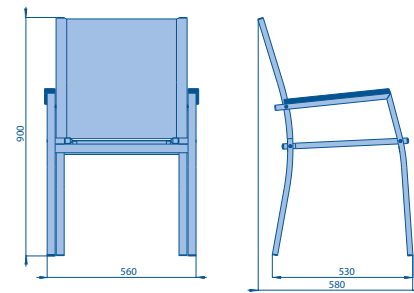
## БАРНАЯ МЕБЕЛЬ

### LOUNGE ЛАУНЖ



Model: Table Модель: Стол	Model: Benches Модель: Лавка	Table top material Материал столешницы	Seat Material benches Материал сиденья лавки
M230	M223	Pine Сосна	Furniture fabric + filler Мебельная ткань + наполнитель

### MELBOURNE МЕЛЬБУРН



Model: Table Модель: Стол	Model: Chair Модель: Стул	Table top material Материал столешницы	Material of chair bottom Материал сиденья
M220	M183-6	Pine Сосна	PVC reinforced mesh Сетка из ПВХ армированного

# BAR FURNITURE

## БАРНАЯ МЕБЕЛЬ

### CHAIR V.I.P. СТУЛ V.I.P.



Model: Chair Модель: Стул	Dimensions: L x W x H, mm Габаритные размеры: Д x Ш x В, мм	Chair frame, mm Каркас стула, мм	Material of chair back Материал спинки	Material of chair bottom Материал сиденья
M 191	760 x 560 x 937	42x14; 28x14; 13	Textiline Армированная ПВХ сетка	Textiline Армированная ПВХ сетка

### CHAIR CK-7 СТУЛ CK-7



Model: Chair Модель: Стул	Dimensions: L x W x H, mm Габаритные размеры: Д x Ш x В, мм	Chair frame, mm Каркас стула, мм	Material of chair back Материал спинки	Material of chair bottom Материал сиденья
CK-7	660x565x860	34x19, dia 22	Textiline Армирован- ная сетка ПВХ	Textiline Армированная сетка ПВХ

### CHAIR CK-10 СТУЛ CK-10



Model: Chair Модель: Стул	Dimensions: L x W x H, mm Габаритные размеры: Д x Ш x В, мм	Chair frame, mm Каркас сту- ла, мм	Material of chair back Материал спинки	Material of chair bottom Материал сиденья
CK-10	620x540x865	30x20	Textiline with filler Армированная сетка ПВХ с наполнителем	Textiline with filler Армированная сетка ПВХ с на- полнителем



# BAR FURNITURE

## БАРНАЯ МЕБЕЛЬ

# BAR FURNITURE

## БАРНАЯ МЕБЕЛЬ

### CHAIR BUSINESS

#### СТУЛ БИЗНЕС



Model: Chair Модель: Стул	Dimensions: L x W x H, mm Габаритные размеры: Д x Ш x В, мм	Chair frame, mm Каркас стула, мм	Material of chair back Материал спинки	Material of chair bottom Материал сиденья
M 151	632 x 535 x 865	25	<b>Pine</b> Сосна	<b>Pine</b> Сосна

### CHAIR V.I.P.

#### СТУЛ V.I.P.



Model: Chair Модель: Стул	Dimensions: L x W x H, mm Габаритные размеры: Д x Ш x В, мм	Chair frame, mm Каркас сту- ла, мм	Material of chair back Материал спинки	Material of chair bottom Материал сиденья
M090-1	586 x 456 x 1000	25	<b>Pine</b> Сосна	<b>Pine</b> Сосна

### CHAIR V.I.P.

#### СТУЛ V.I.P.



Model: Chair Модель: Стул	Dimensions: L x W x H, mm Габаритные размеры: Д x Ш x В, мм	Chair frame, mm Каркас стула, мм	Material of chair back Материал спинки	Material of chair bottom Материал сиденья
M 151-1	632 x 613 x 865	25	<b>Pine</b> Сосна	<b>Pine</b> Сосна

### CHAIR STANDARD

#### СТУЛ СТАНДАРТ



Model: Chair Модель: Стул	Dimensions: L x W x H, mm Габаритные размеры: Д x Ш x В, мм	Chair frame, mm Каркас стула, мм	Material of chair back Материал спинки	Material of chair bottom Материал сиденья
M 169	529 x 452 x 821	20/20/18	<b>Pine</b> Сосна	<b>Pine</b> Сосна

### CHAIR V.I.P.

#### СТУЛ V.I.P.



Model: Chair Модель: Стул	Dimensions: L x W x H, mm Габаритные размеры: Д x Ш x В, мм	Chair frame, mm Каркас стула, мм	Material of chair back Материал спинки	Material of chair bottom Материал сиденья
M 153	702 x 524 x 845	25, 32	<b>Pine</b> Сосна	<b>Pine</b> Сосна

### CHAIR СК-11-2

#### СТУЛ СК-11-2



Model: Chair Модель: Стул	Dimensions: L x W x H, mm Габаритные размеры: Д x Ш x В, мм	Chair frame, mm Каркас сту- ла, мм	Material of chair back Материал спинки	Material of chair bottom Материал сиденья
СК-13	590x580x900	42x14 (Aluminium)	<b>PVC</b> ПВХ	<b>PVC</b> ПВХ



**CHAIR STANDARD**  
СТУЛ СТАНДАРТ



Model: Chair Модель: Стул	Dimensions: L x W x H, mm Габаритные размеры: Д x Ш x В, мм	Chair frame, mm Каркас стула, мм	Material of chair bottom Материал сиденья
M 165-1	456 x 370 x 829	20	<b>Moistureproof plywood</b> Влагостойкая фанера

**CHAIR CK-4**  
СТУЛ СК-4



Model: Chair Модель: Стул	Dimensions: L x W x H, mm Габаритные размеры: Д x Ш x В, мм	Chair frame, mm Каркас стула, мм	Material of chair back Материал спинки	Material of chair bottom Материал сиденья
CK-4	620x570x830	38x18, 36x14,25x20, dia 25	<b>Textiline</b> Армированная сетка ПВХ	<b>Textiline</b> Армированная сетка ПВХ

**CHAIR CK-5**  
СТУЛ СК-5



Model: Chair Модель: Стул	Dimensions: L x W x H, mm Габаритные размеры: Д x Ш x В, мм	Chair frame, mm Каркас стула, мм	Material of chair back Материал спинки	Material of chair bottom Материал сиденья
CK-5	570x560x860	38x18, 36x14,25x20, dia 25	<b>Textiline</b> Армированная сетка ПВХ	<b>Textiline</b> Армированная сетка ПВХ

**CHAIR CK-2**  
СТУЛ СК-2



Model: Chair Модель: Стул	Dimensions: L x W x H, mm Габаритные размеры: Д x Ш x В, мм	Chair frame, mm Каркас стула, мм	Material of chair back Материал спинки	Material of chair bottom Материал сиденья
CK-2	580x570x880	38x19, 25x25, dia 8	<b>Polysterene</b> Полистирол	<b>Polysterene</b> Полистирол

**CHAIR CK-6**  
СТУЛ СК-6



Model: Chair Модель: Стул	Dimensions: L x W x H, mm Габаритные размеры: Д x Ш x В, мм	Chair frame, mm Каркас стула, мм	Material of chair back Материал спинки	Material of chair bottom Материал сиденья
CK-6	695x600x1100	45x25, 32x18	<b>Textiline</b> Армированная сетка ПВХ	<b>Textiline</b> Армированная сетка ПВХ



# BAR FURNITURE

## БАРНАЯ МЕБЕЛЬ



**CHAIR CK-14**  
СТУЛ CK-14

Model: Chair Модель: Стул	Dimensions: L x W x H, mm Габаритные размеры: Д x Ш x В, мм	Chair frame, mm Каркас стула, мм	Material of chair back Материал спинки	Material of chair bottom Материал сиденья
CK-14	580x600x860	20x20, 25x25, dia 20 <b>Aluminium</b> Алюминий	<b>Polysterene</b> Полистирол	<b>Polysterene</b> Полистирол



**CHAIR CK-12**  
СТУЛ CK-12

Model: Chair Модель: Стул	Dimensions: L x W x H, mm Габаритные размеры: Д x Ш x В, мм	Chair frame, mm Каркас стула, мм	Material of chair back Материал спинки	Material of chair bottom Материал сиденья
CK-12	570x460x860	30x18, 23x12, dia 16	<b>Textiline</b> Армированная сетка ПВХ	<b>Textiline</b> Армированная сетка ПВХ



**CHAIR CK-16**  
СТУЛ CK-16

Model: Chair Модель: Стул	Dimensions: L x W x H, mm Габаритные размеры: Д x Ш x В, мм	Chair frame, mm Каркас стула, мм	Material of chair back Материал спинки	Material of chair bottom Материал сиденья
CK-16	580x570x880	38x19, 25x25, dia 8 <b>Aluminium</b> Алюминий	<b>Polysterene</b> Полистирол	<b>Polysterene</b> Полистирол



**CHAIR CK-20**  
СТУЛ CK-20

Model: Chair Модель: Стул	Dimensions: L x W x H, mm Габаритные размеры: Д x Ш x В, мм	Chair frame, mm Каркас стула, мм	Material of chair back Материал спинки	Material of chair bottom Материал сиденья
CK-20	580x600x860	20x20, dia 20	<b>Pine</b> Сосна	<b>Pine</b> Сосна



**CHAIR CK-18**  
СТУЛ CK-18

Model: Chair Модель: Стул	Dimensions: L x W x H, mm Габаритные размеры: Д x Ш x В, мм	Chair frame, mm Каркас стула, мм	Material of chair back Материал спинки	Material of chair bottom Материал сиденья
CK-18	580x570x880	20x20, dia 20 <b>Aluminium</b> Алюминий	<b>Polysterene</b> Полистирол	<b>Polysterene</b> Полистирол



**CHAIR CK-15**  
СТУЛ CK-15

Model: Chair Модель: Стул	Dimensions: L x W x H, mm Габаритные размеры: Д x Ш x В, мм	Chair frame, mm Каркас стула, мм	Material of chair back Материал спинки	Material of chair bottom Материал сиденья
CK-15	575x500x800	dia20 <b>(Aluminium)</b>	<b>Metal</b> Металл	<b>Metal</b> Металл



# BAR FURNITURE

## БАРНАЯ МЕБЕЛЬ

# BAR FURNITURE

## БАРНАЯ МЕБЕЛЬ



**CHAIR CK-19**  
СТУЛ CK-19

Model: Chair Модель: Стул	Dimensions: L x W x H, mm Габаритные размеры: Д x Ш x В, мм	Chair frame, mm Каркас стула, мм	Material of chair back Материал спинки	Material of chair bottom Материал сиденья
CK-19	575x500x800	dia20	<b>Metal</b> Металл	<b>Metal</b> Металл



**CHAIR CK-8**  
СТУЛ CK-8

Model: Chair Модель: Стул	Dimensions: L x W x H, mm Габаритные размеры: Д x Ш x В, мм	Chair frame, mm Каркас стула, мм	Material of chair back Материал спинки	Material of chair bottom Материал сиденья
CK-8	650x740x890	dia 12,40x20,36x14	<b>Furniture fabric + filler</b> Мебельная ткань + на- полнитель	<b>Furniture fabric + filler</b> Мебельная ткань + на- полнитель



**CHAIR CK-1**  
СТУЛ CK-1

Model: Chair Модель: Стул	Dimensions: L x W x H, mm Габаритные размеры: Д x Ш x В, мм	Chair frame, mm Каркас стула, мм	Material of chair back Материал спинки	Material of chair bottom Материал сиденья
CK-1	580x565x855	42x14, 36x14, dia 8	<b>Furniture fabric + filler</b> Мебельная ткань + на- полнитель	<b>Polyester+ filler</b> Полиэстер + наполнитель



**CHAIR CK-9**  
СТУЛ CK-9

Model: Chair Модель: Стул	Dimensions: L x W x H, mm Габаритные размеры: Д x Ш x В, мм	Chair frame, mm Каркас стула, мм	Material of chair back Материал спинки	Material of chair bottom Материал сиденья
CK-9	640x740x780	Dia 25, dia 12	<b>Furniture fabric + filler</b> Мебельная ткань + на- полнитель	<b>Furniture fabric + filler</b> Мебельная ткань + наполнитель



**CHAIR CK-3**  
СТУЛ CK-3

Model: Chair Модель: Стул	Dimensions: L x W x H, mm Габаритные размеры: Д x Ш x В, мм	Chair frame, mm Каркас стула, мм	Material of chair back Материал спинки	Material of chair bottom Материал сиденья
CK-3	530x490x850	15x30, dia 18	<b>Furniture fabric + filler</b> Мебельная ткань + на- полнитель	<b>Furniture fabric + filler</b> Мебельная ткань + на- полнитель



**CHAIR CK-21**  
СТУЛ CK-21

Model: Chair Модель: Стул	Dimensions: L x W x H, mm Габаритные размеры: Д x Ш x В, мм	Chair frame, mm Каркас стула, мм	Material of chair back Материал спинки	Material of chair bottom Материал сиденья
CK-21	550x490x855	20x20	<b>Furniture fabric + filler+wood</b> Мебельная ткань + на- полнитель+ дерево	<b>Furniture fabric + filler+wood</b> Мебельная ткань + на- полнитель+ дерево

# BAR FURNITURE

## БАРНАЯ МЕБЕЛЬ

**BENCH СК-22**  
СКАМЬЯ СК-22



Model: Bench Модель: Скамья	Dimensions: L x W x H, mm Габаритные размеры: Д x Ш x В, мм	Chair frame, mm Каркас сту- ла, мм	Material of bench back Материал спинки	Material of bench bottom Материал сиденья
СК-22	1190x725x890	42x14, 28x15	<b>Furniture fabric + filler</b> Мебельная ткань + напол- нитель	<b>Furniture fabric + filler</b> Мебельная ткань + наполнитель

# BAR FURNITURE

## БАРНАЯ МЕБЕЛЬ

**TABLE V.I.P.**  
СТОЛ V.I.P.



Model: Table Модель: Стол	Dimensions: L x W x H, mm Габаритные размеры: Д x Ш x В, мм	Table frame, mm Каркас стола, мм	Table top material Материал столешницы
М 154	1200 X 800 X 750	d32, d25, d20	<b>Pine</b> Сосна

**CHAIR СК-23**  
СТУЛ СК-23



Model: Chair Модель: Стол	Dimensions: L x W x H, mm Габаритные размеры: Д x Ш x В, мм	Chair frame, mm Каркас стула, мм	Material of chair back Материал спинки	Material of chair bottom Материал сиденья
СК-23	640x740x780	40x40, 30x20	<b>Furniture fabric + filler</b> Мебельная ткань + напол- нитель	<b>Furniture fabric + filler</b> Мебельная ткань + наполнитель

**TABLE V.I.P.**  
СТОЛ V.I.P.



Model: Table Модель: Стол	Dimensions: L x W x H, mm Габаритные размеры: Д x Ш x В, мм	Table frame, mm Каркас стола, мм	Table top material Материал столешницы
М 164	800 X 755	d25, d18	<b>Verzalit</b> Верзалит

**BENCH СК-24**  
СКАМЬЯ СК-24



Model: Bench Модель: Скамья	Dimensions: L x W x H, mm Габаритные размеры: Д x Ш x В, мм	Chair frame, mm Каркас стула, мм	Material of bench back Материал спинки	Material of bench bottom Материал сиденья
СК-24	1170x740x890	42x14, 30x16	<b>Furniture fabric + filler</b> Мебельная ткань + наполнитель	<b>Furniture fabric + filler</b> Мебельная ткань + наполнитель

**TABLE V.I.P.**  
СТОЛ V.I.P.



Model: Table Модель: Стол	Dimensions: L x W x H, mm Габаритные размеры: Д x Ш x В, мм	Table frame, mm Каркас стола, мм	Table top material Материал столешницы
М 167	1296 X 800 X 754	d32, d18	<b>Pine</b> Сосна



**TABLE BUSINESS**  
СТОЛ БИЗНЕС



Model: Table Модель: Стол	Dimensions: L x W x H, mm Габаритные размеры: Д x Ш x В, мм	Table frame, mm Каркас сто- ла, мм	Table top material Материал столешницы
M 152	800 X 800 X 750	d32, d20	<b>Metal sheet and pine</b> Металлический лист и сосна

**TABLE BUSINESS**  
СТОЛ БИЗНЕС



Model: Table Модель: Стол	Dimensions: L x W x H, mm Габаритные размеры: Д x Ш x В, мм	Table frame, mm Каркас стола, мм	Table top material Материал столешницы
M 152-1	800 X 800 X 767	d32, d20	<b>Pine</b> Сосна

**TABLE BUSINESS**  
СТОЛ БИЗНЕС



Model: Table Модель: Стол	Dimensions: L x W x H, mm Габаритные размеры: Д x Ш x В, мм	Table frame, mm Каркас стола, мм	Table top material Материал столешницы
M 168	1200 x 670 x 767	d20, d20	<b>Pine</b> Сосна

**TABLE STANDARD**  
СТОЛ СТАНДАРТ



Model: Table Модель: Стол	Dimensions: L x W x H, mm Габаритные размеры: Д x Ш x В, мм	Table frame, mm Каркас сто- ла, мм	Table top material Материал столешницы
M 156	800 X 800 X 755	d25, d20	<b>Pine or synthetic wood</b> Сосна или искусственная древесина

**TABLE STANDARD**  
СТОЛ СТАНДАРТ



Model: Table Модель: Стол	Dimensions: L x W x H, mm Габаритные размеры: Д x Ш x В, мм	Table frame, mm Каркас сто- ла, мм	Table top material Материал столешницы
M 166	800 X 800 X 750	d20, 21x21x1	<b>Pine or synthetic wood</b> Сосна или искусственная древесина

# BAR FURNITURE

## БАРНАЯ МЕБЕЛЬ

**TABLE CK-25**  
СТОЛ CK-25



<b>Model: Table</b> Модель: Стол	<b>Dimensions: L x W x H, mm</b> Габаритные размеры: Д x Ш x В, мм	<b>Table frame, mm</b> Каркас стола, мм	<b>Table top material</b> Материал столешницы
CK-25	700x700x750	80x80,20x20	<b>Wersalit</b> Верзалит

**TABLE CK-26**  
СТОЛ CK-26



<b>Model: Table</b> Модель: Стол	<b>Dimensions: L x W x H, mm</b> Габаритные размеры: Д x Ш x В, мм	<b>Table frame, mm</b> Каркас стола, мм	<b>Table top material</b> Материал столешницы
CK-26	700x700x750	40x30,dia 20 Steel	<b>Steel</b> Сталь

**TABLE CK-27**  
СТОЛ CK-27



<b>Model: Table</b> Модель: Стол	<b>Dimensions: L x W x H, mm</b> Габаритные размеры: Д x Ш x В, мм	<b>Table frame, mm</b> Каркас стола, мм	<b>Table top material</b> Материал столешницы
CK-27	700x700x750	40x30,dia 20 Steel	<b>Steel</b> Сталь