

CONTENTS

ОГЛАВЛЕНИЕ

2	ABOUT US О компании	52	MOBILE BARS, BAR COUNTERS Тележки буфетные, барные стойки
3	CERTIFICATION Сертификаты	53	ALUMINIUM MOBILE BARS Алюминиевые тележки буфетные
4	OUTDOOR LIGHTBOXES Лайтбоксы наружные	54	STAINLESS STEEL MOBILE BARS Тележки буфетные из нержавеющей стали
12	INDOOR LIGHTBOXES Лайтбоксы внутренние	56	BLACK METAL MOBILE BARS Тележки буфетные из черного металла
15	LIGHTBOXES FOR TRADE STALLS Лайтбоксы для торговых киосков	58	QUICK ASSEMBLY MOBILE BARS Тележки быстрого монтажа
16	PROMOTIONAL STANDS Штендеры	59	MOBILE BARS Тележки буфетные
19	WALL-MOUNTED MENUBOARDS Меню настенное	62	BAR COUNTERS Барные стойки
20	RACKS Стеллажи	67	MOBILE MODULAR DESIGNS FOR QUICK INSTALLATION Мобильные модульные конструкции быстрого монтажа
26	WIRE DESIGNS Проволочные конструкции	68	KEG CAPS Крышки-пломбы
28	TRADE EQUIPMENT Торговое оборудование	70	NOTES Для заметок
48	OPEN AIR TABLES Выносные столы		
49	TABLES WITH METAL TOP Стол с металлической столешницей		
51	TABLES WITH PLASTIC TOP Стол с пластиковой столешницей		



UBC PROMO is a subsidiary of UBC Group specializing in the development and production of promotional materials: tents, awnings, parasols, bar furniture, illuminated advertising etc.

UBC PROMO – подразделение UBC Group, занимающееся разработкой и производством промо-материалов: зонтов, павильонов, шатров, барной мебели, световой рекламы и другой продукции.

Proven reliability of UBC products is well known in Europe, North and South America, Asia and Africa.

Продукция UBC надежно работает в Европе, Северной и Южной Америке, в Азии и Африке.

The factory is situated in Ukraine, Kharkov city. There are around 1000 employees working at the factory; the area of the factory is 55000 sq. m.

Завод расположен в г. Харькове, Украина. На предприятии работает около 1000 человек, задействованные производственные площади более 55000 кв. м.

UBC business model is based on building open and honest relationships with customers and consistently providing high-quality products and services

Залогом успеха UBC является честное и открытое ведение бизнеса с нашими партнерами, обеспечение стабильно высокого уровня качества продукции и сервиса.

Our strategy is innovativeness and a quick reaction to the customer's needs.

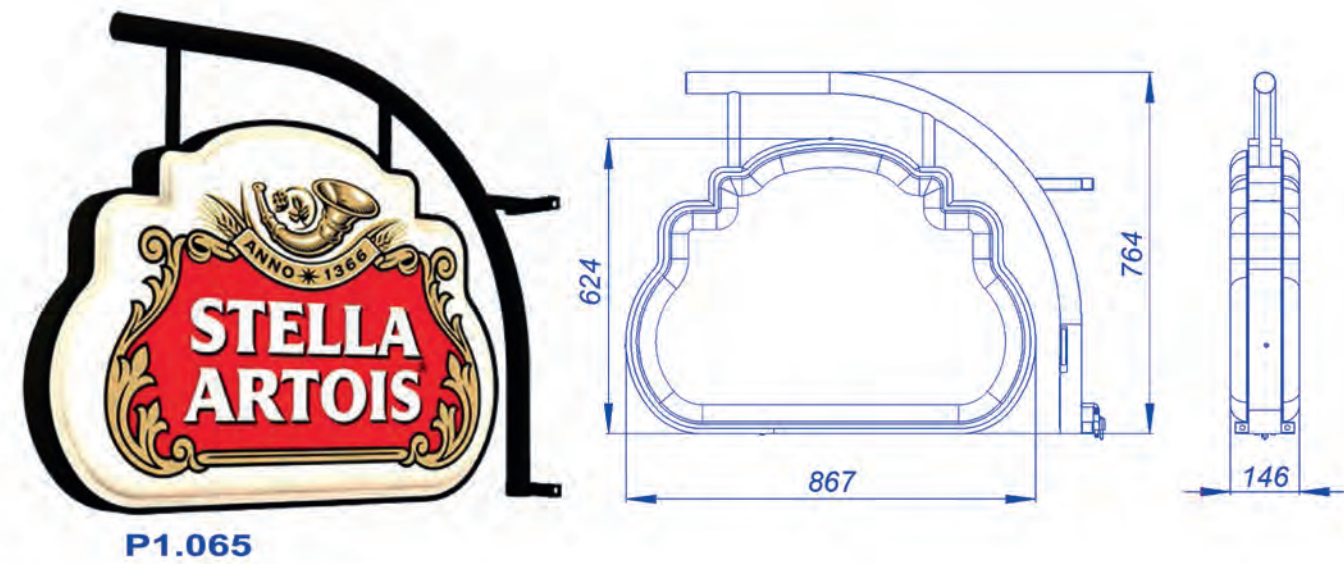
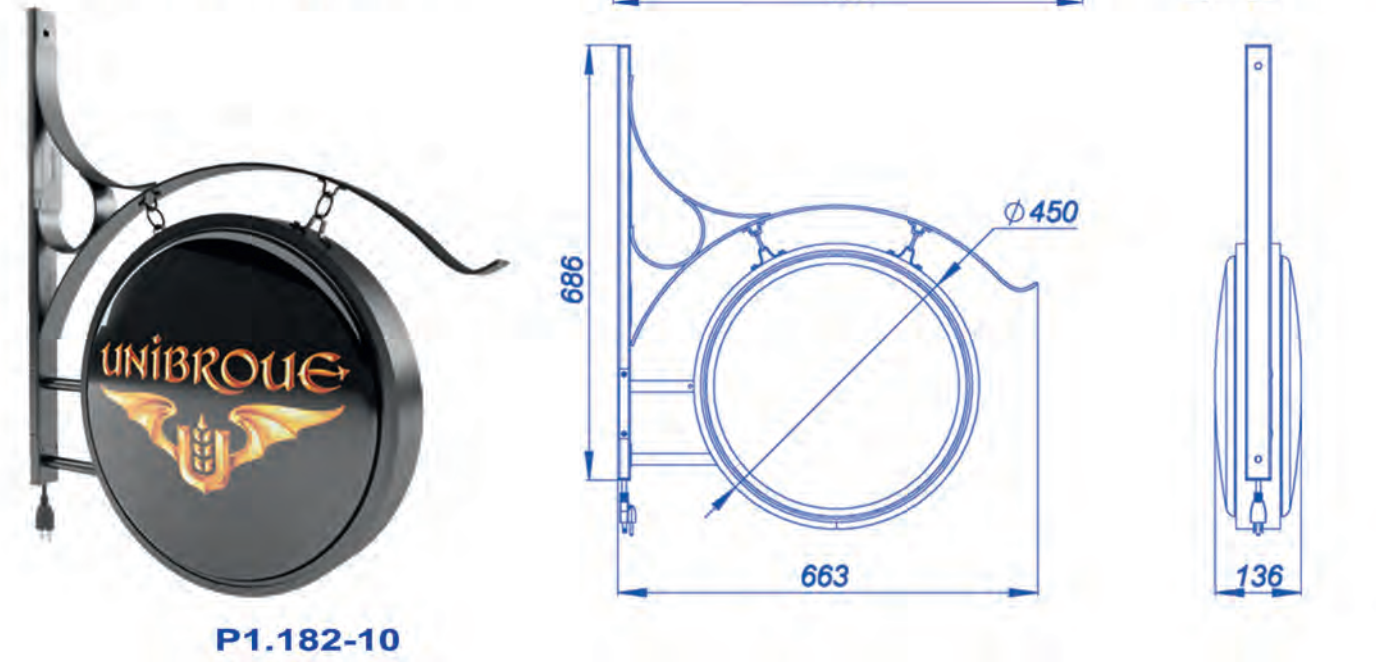
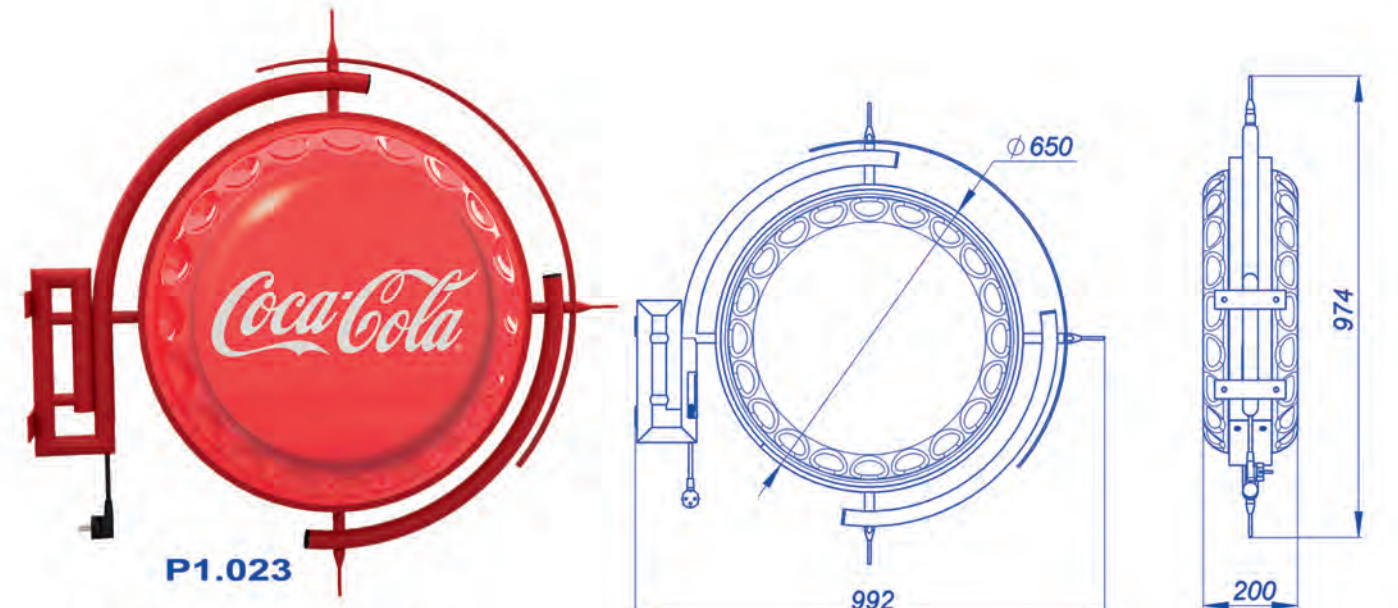
Наша стратегия - инновационность и быстрая реакция на потребности клиента.



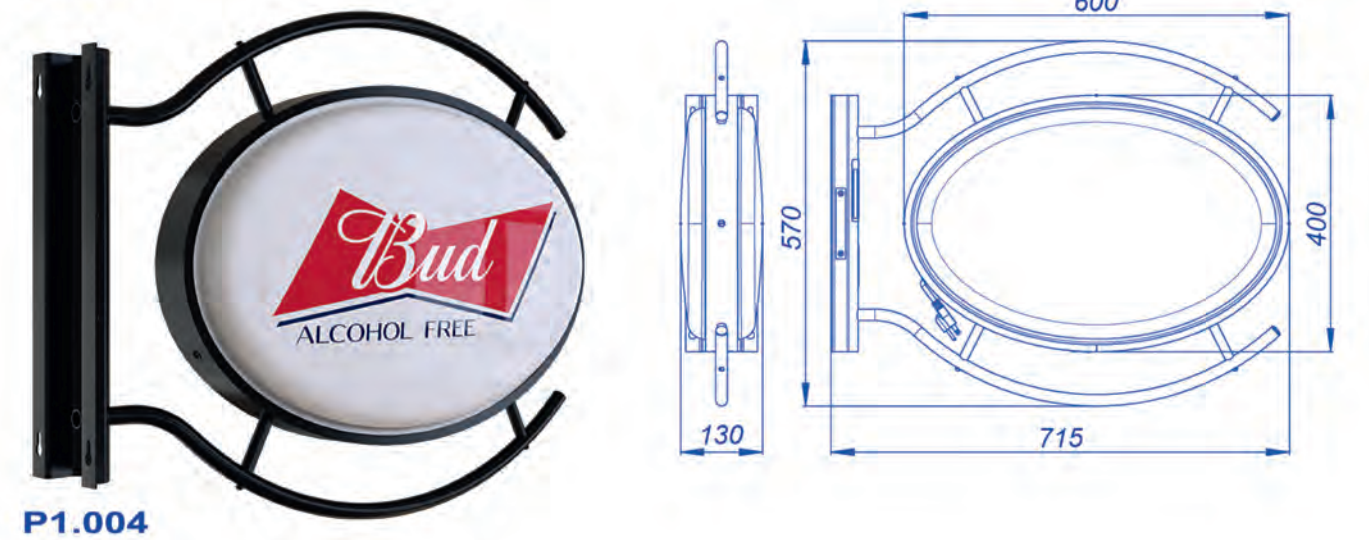
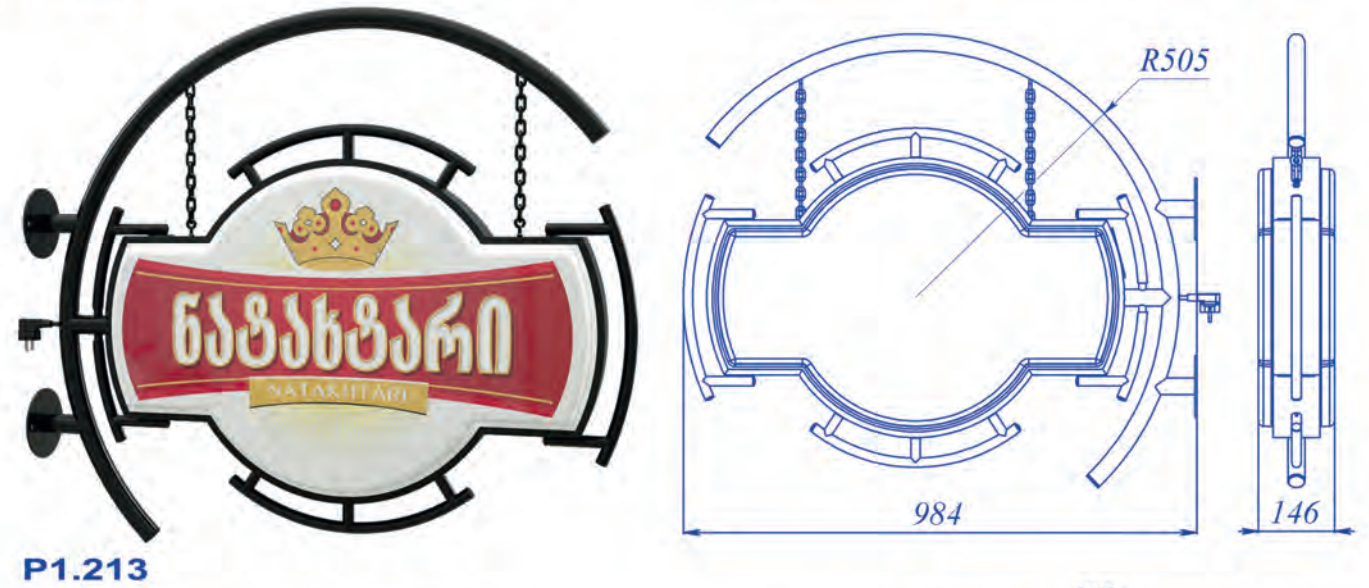
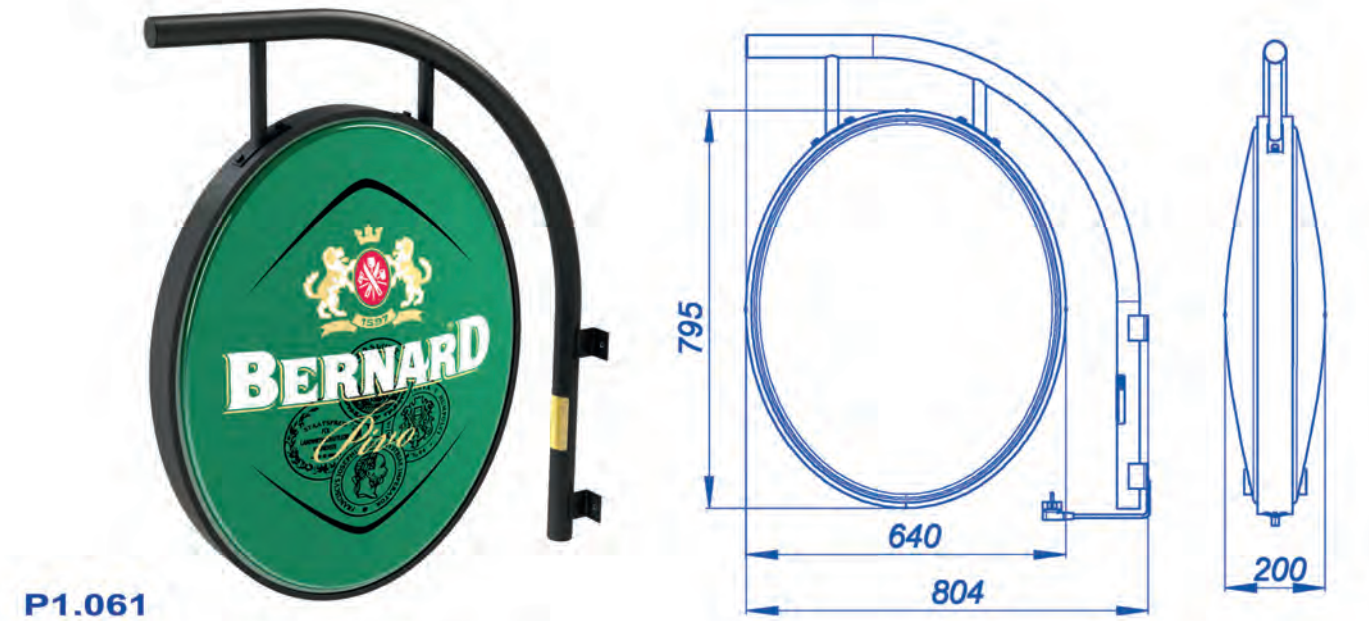
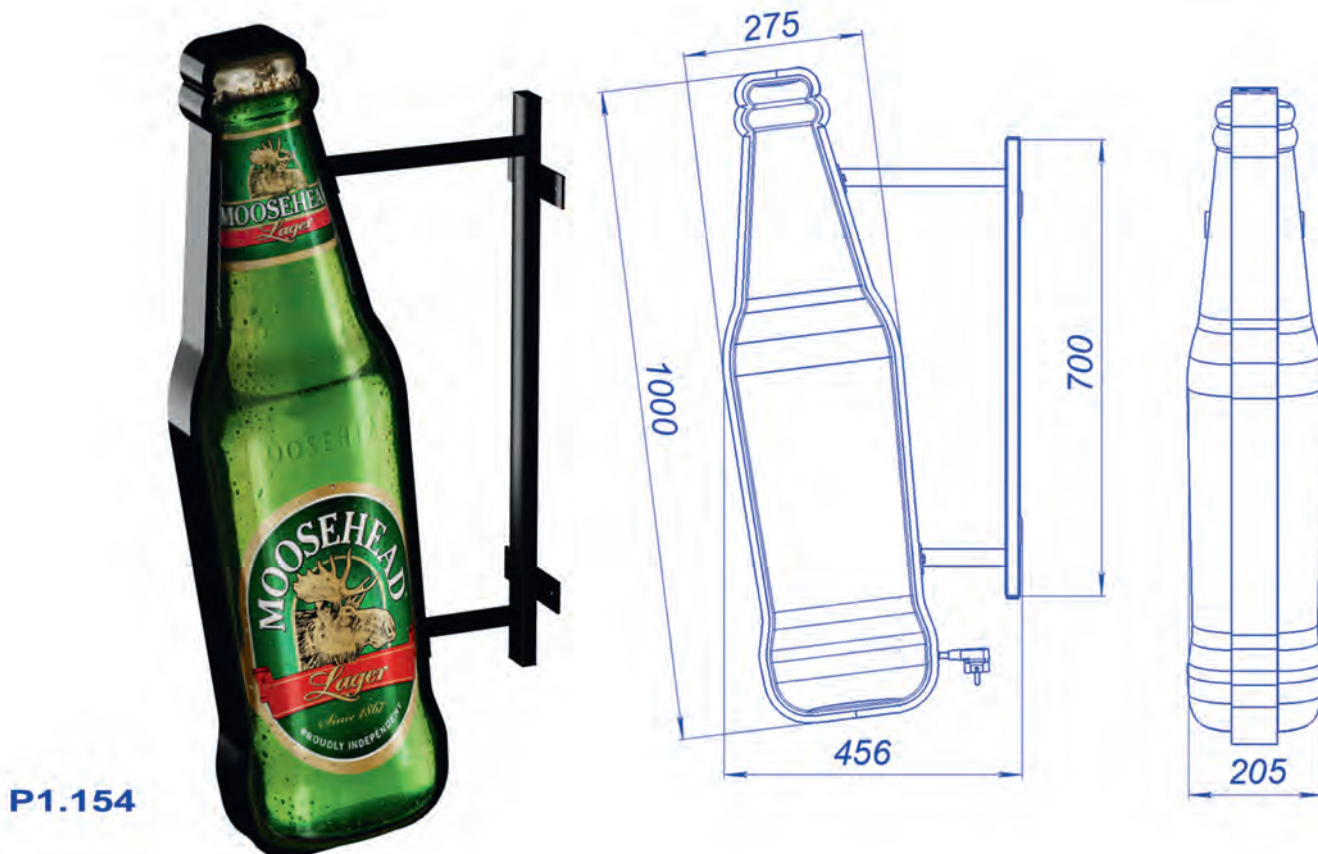
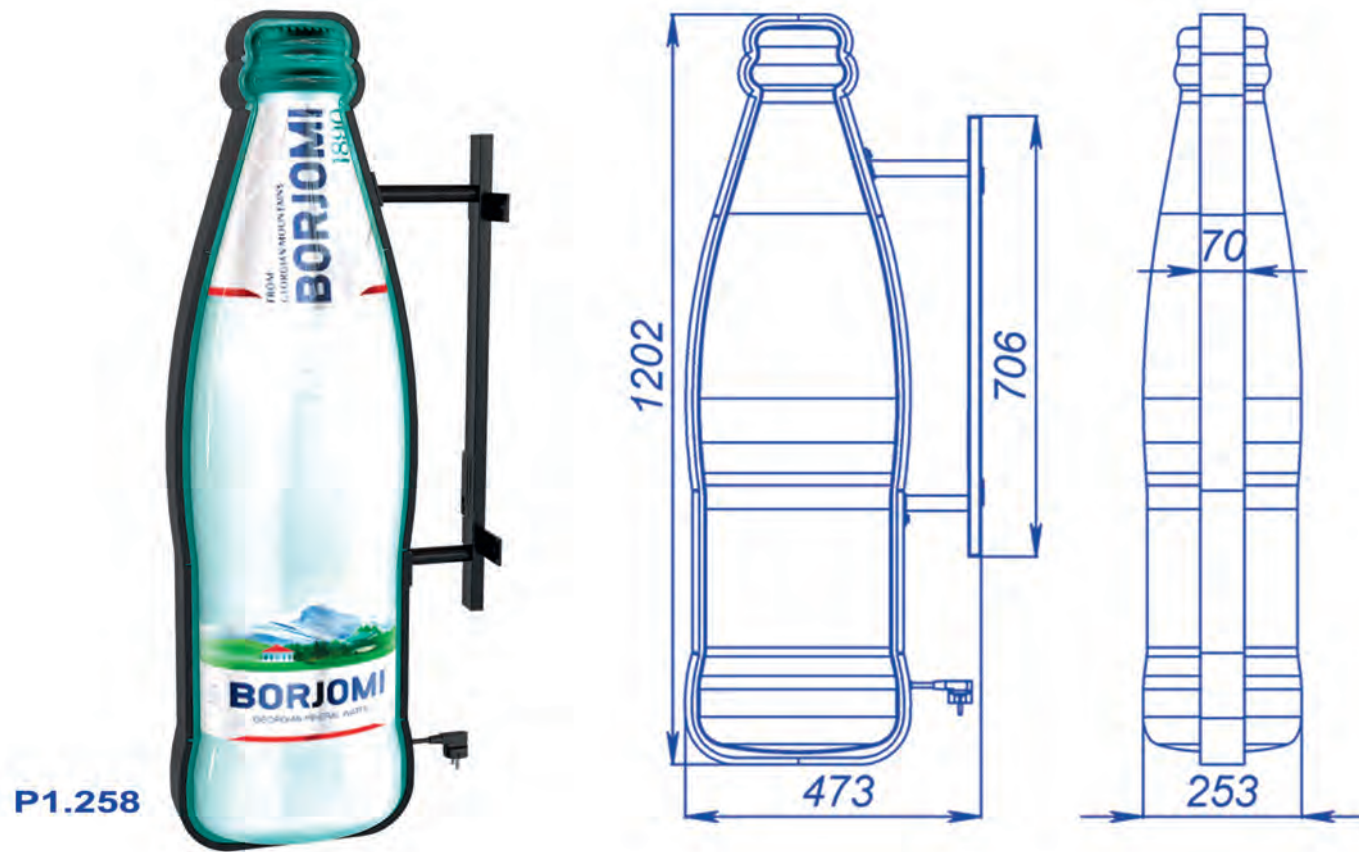
OUTDOOR LIGHTBOXES ЛАЙТБОКСЫ НАРУЖНЫЕ



OUTDOOR LIGHTBOXES ЛАЙТБОКСЫ НАРУЖНЫЕ



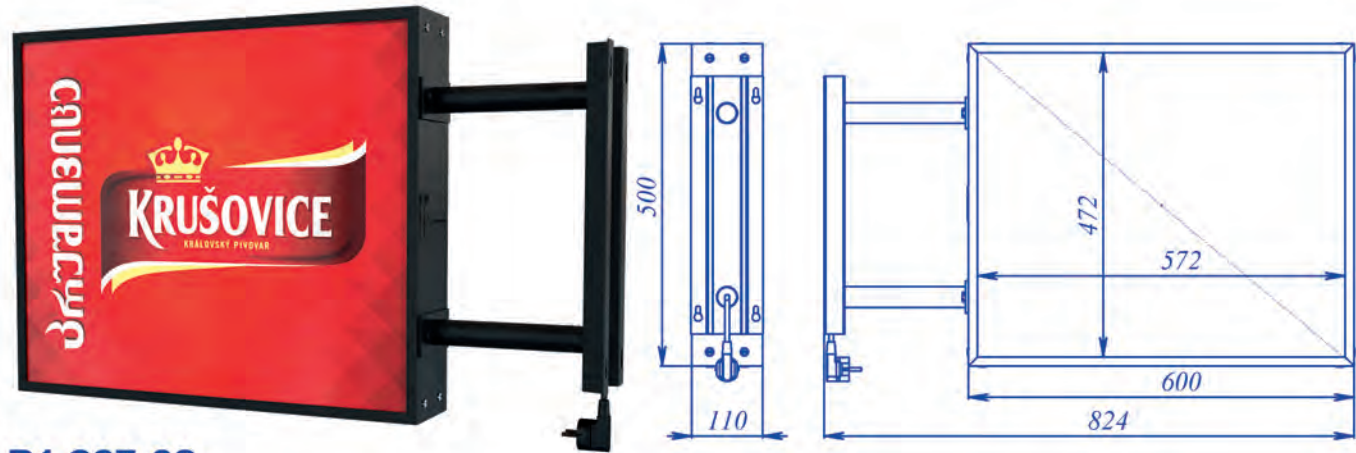
OUTDOOR LIGHTBOXES ЛАЙТБОКСЫ НАРУЖНЫЕ



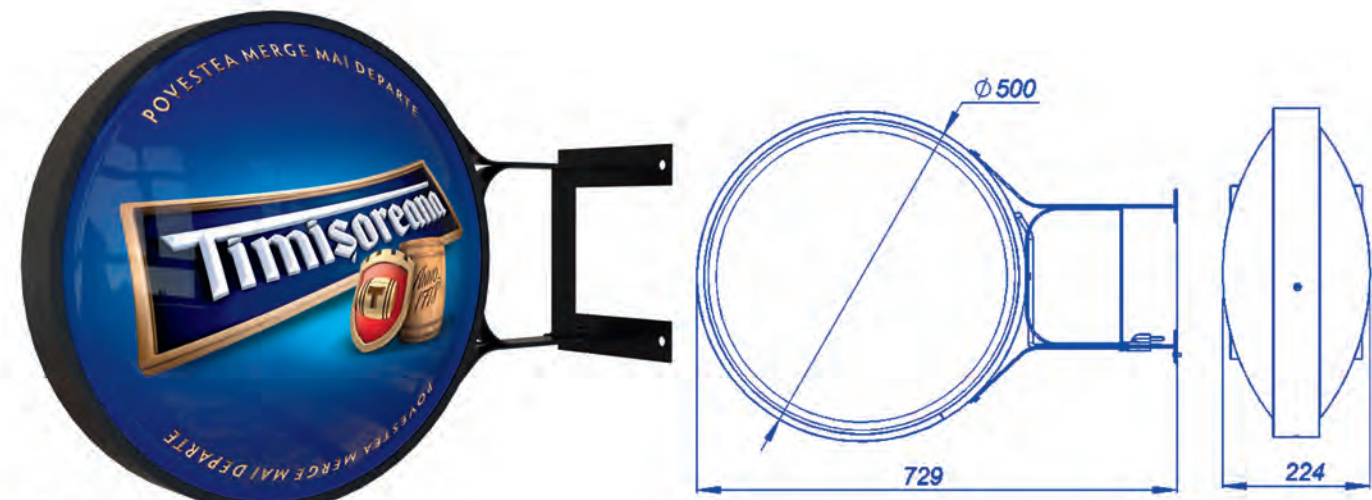
OUTDOOR LIGHTBOXES ЛАЙТБОКСЫ НАРУЖНЫЕ



P1.271

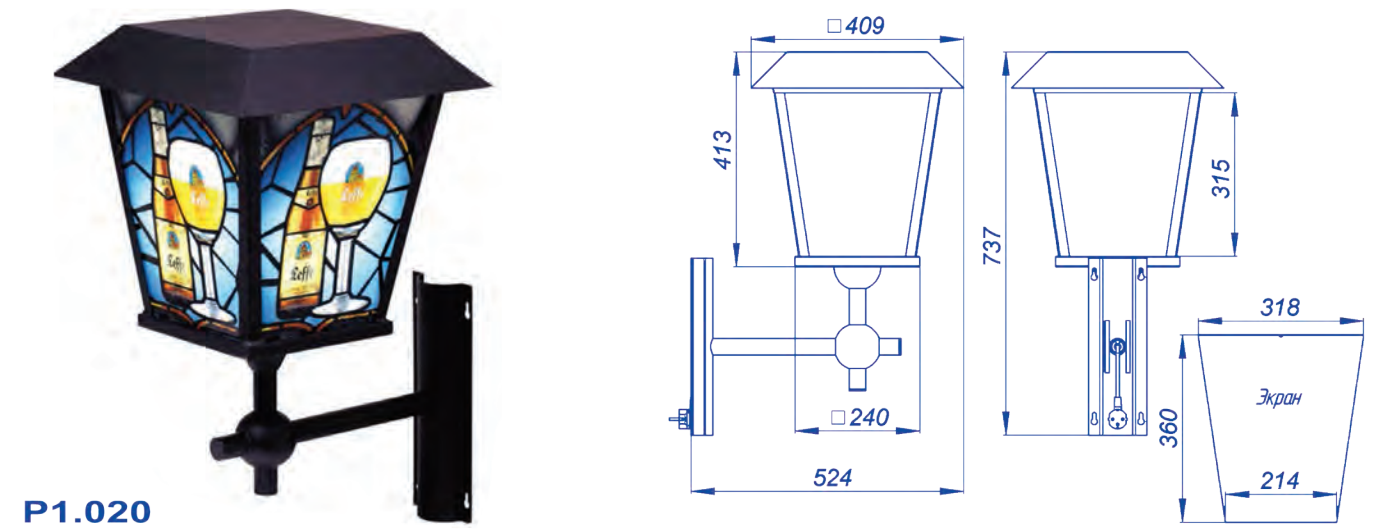


P1.267-02

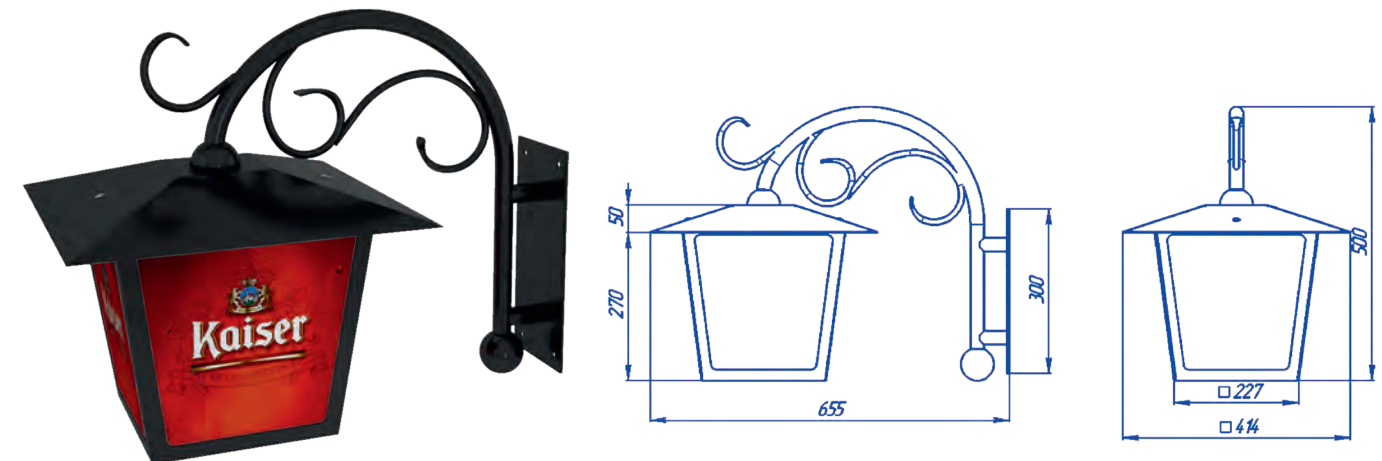


P1.079-10

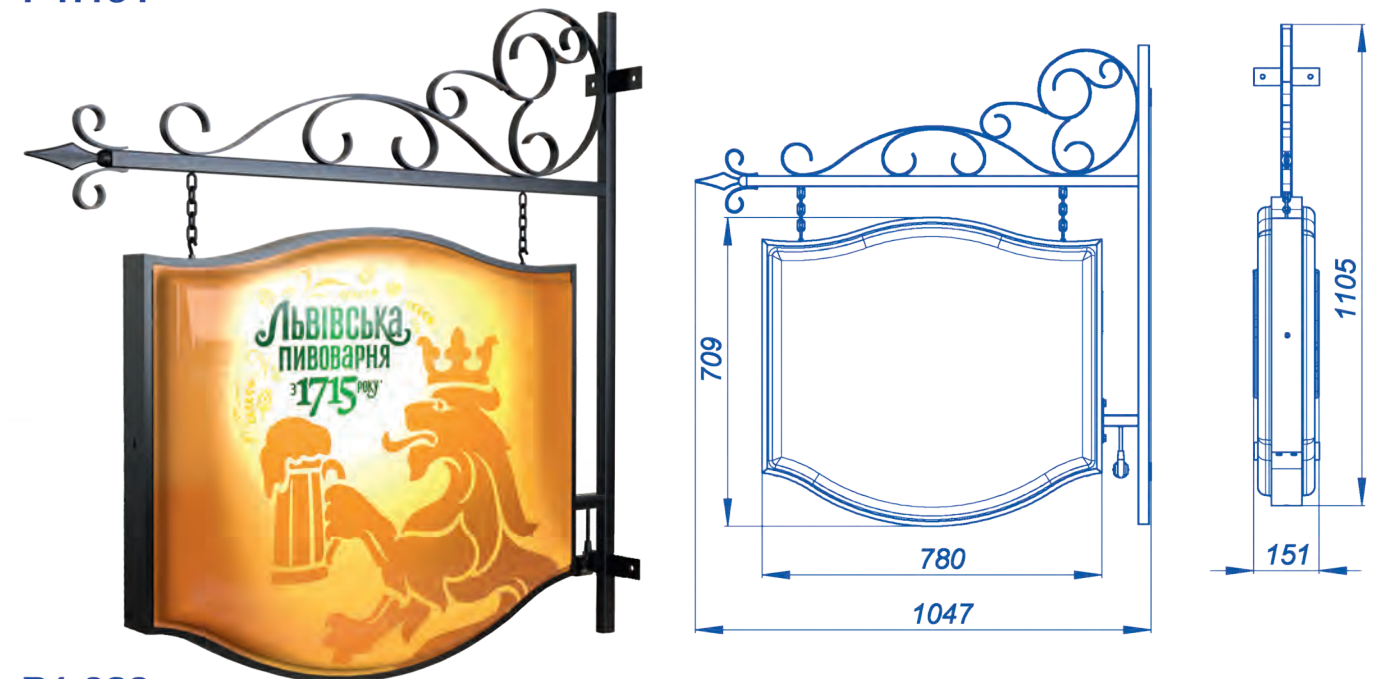
OUTDOOR LIGHTBOXES ЛАЙТБОКСЫ НАРУЖНЫЕ



P1.020



P1.191



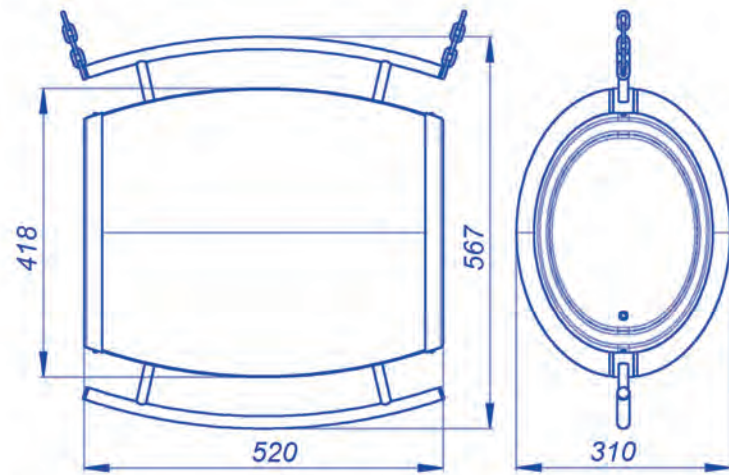
P1.089

OUTDOOR LIGHTBOXES ЛАЙТБОКСЫ НАРУЖНЫЕ

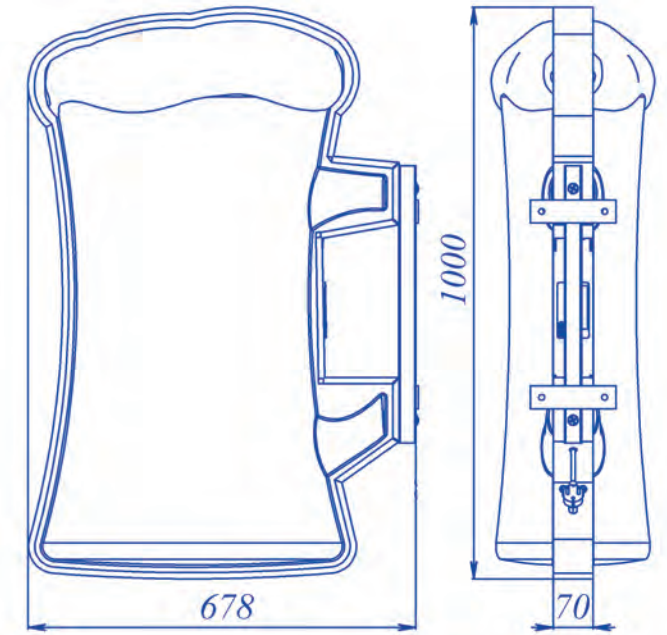
OUTDOOR LIGHTBOXES ЛАЙТБОКСЫ НАРУЖНЫЕ



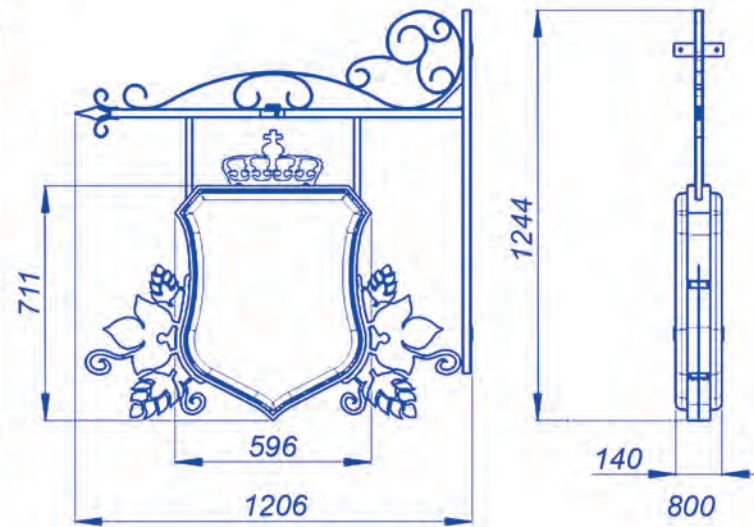
P1.062-01



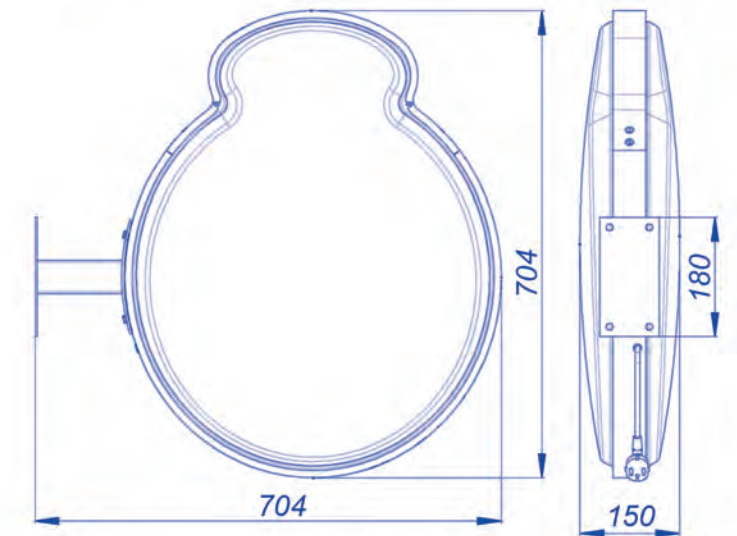
P1.204



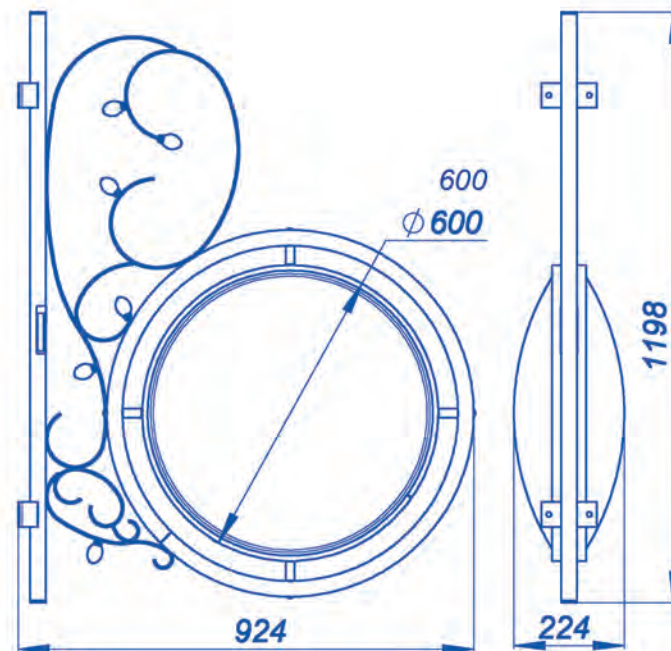
P1.163



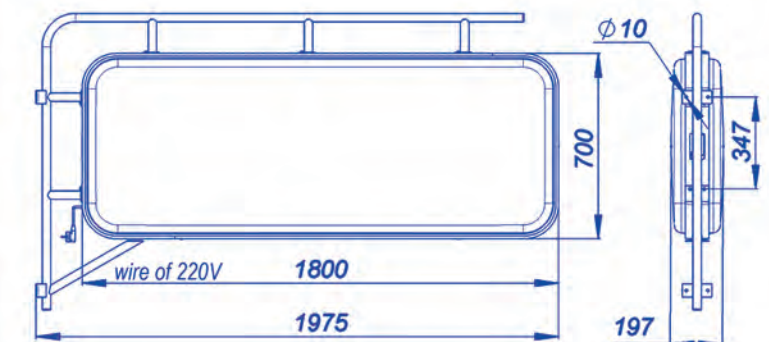
P1.063



P1.060

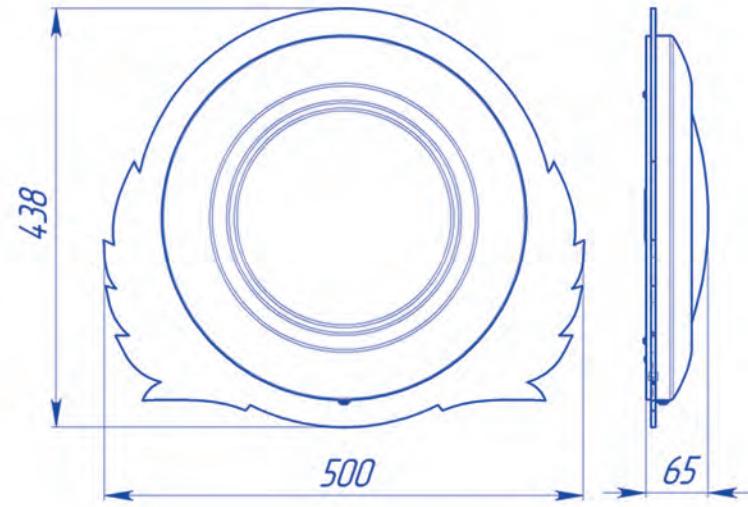


P1.262

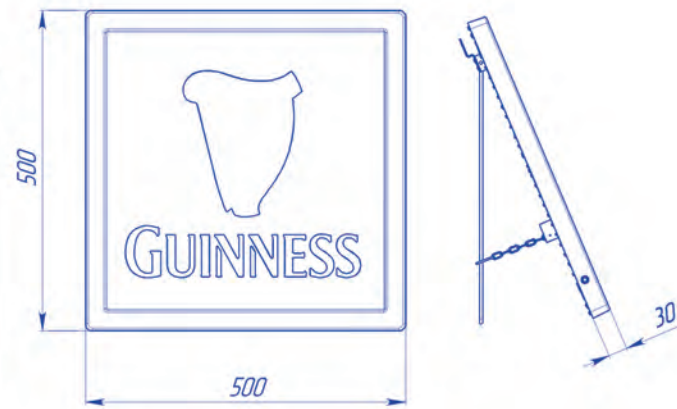


INDOOR LIGHTBOXES

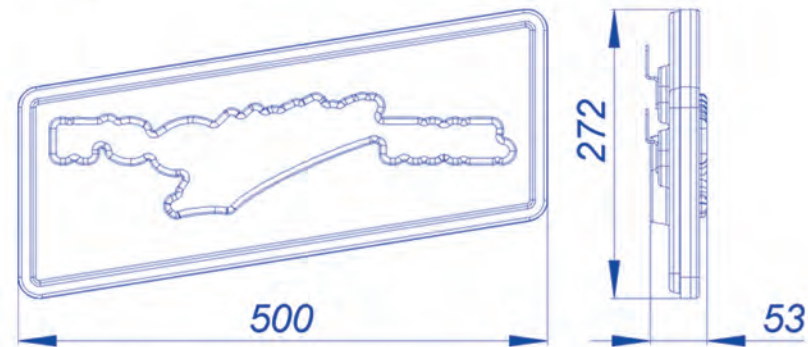
ЛАЙТБОКСЫ ВНУТРЕННИЕ



P1.207



P1.221-02

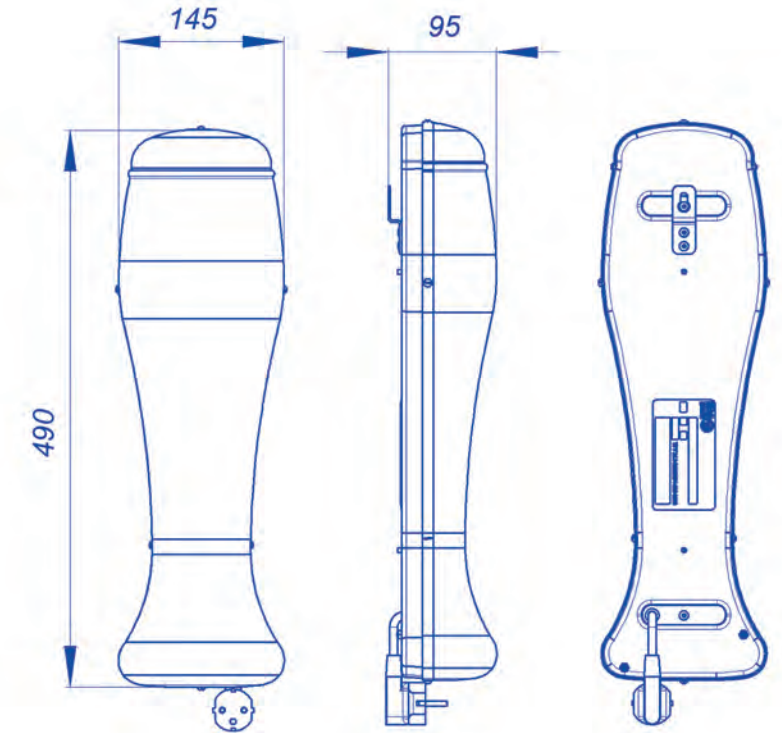


P1.270

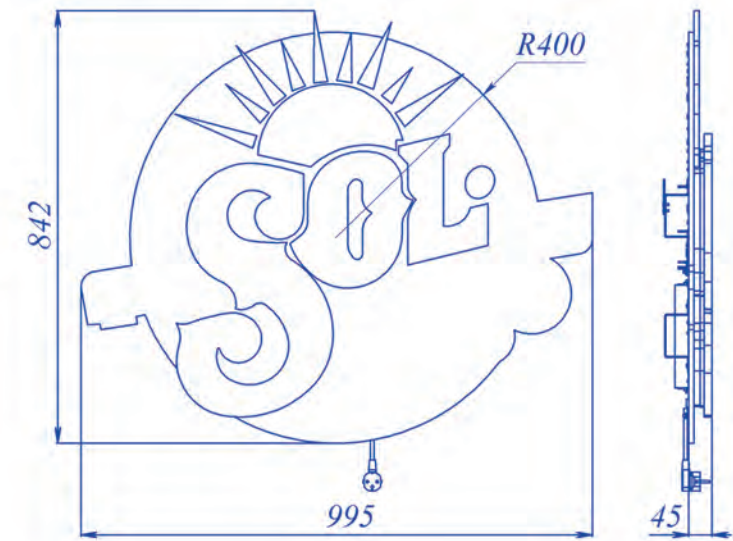


INDOOR LIGHTBOXES

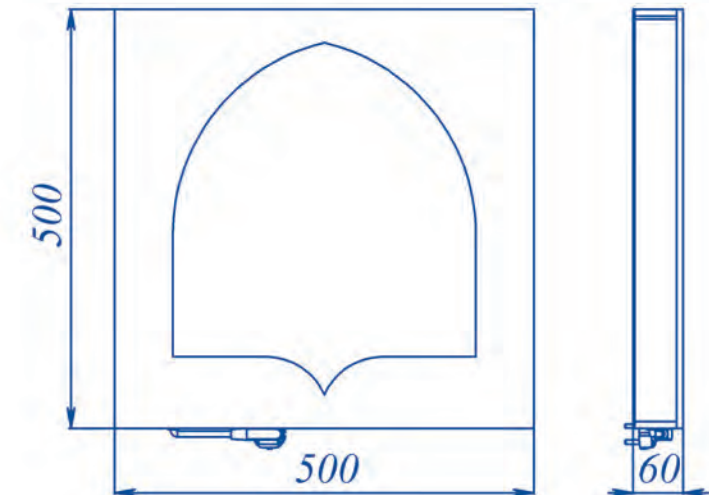
ЛАЙТБОКСЫ ВНУТРЕННИЕ



P1.013



P1.209



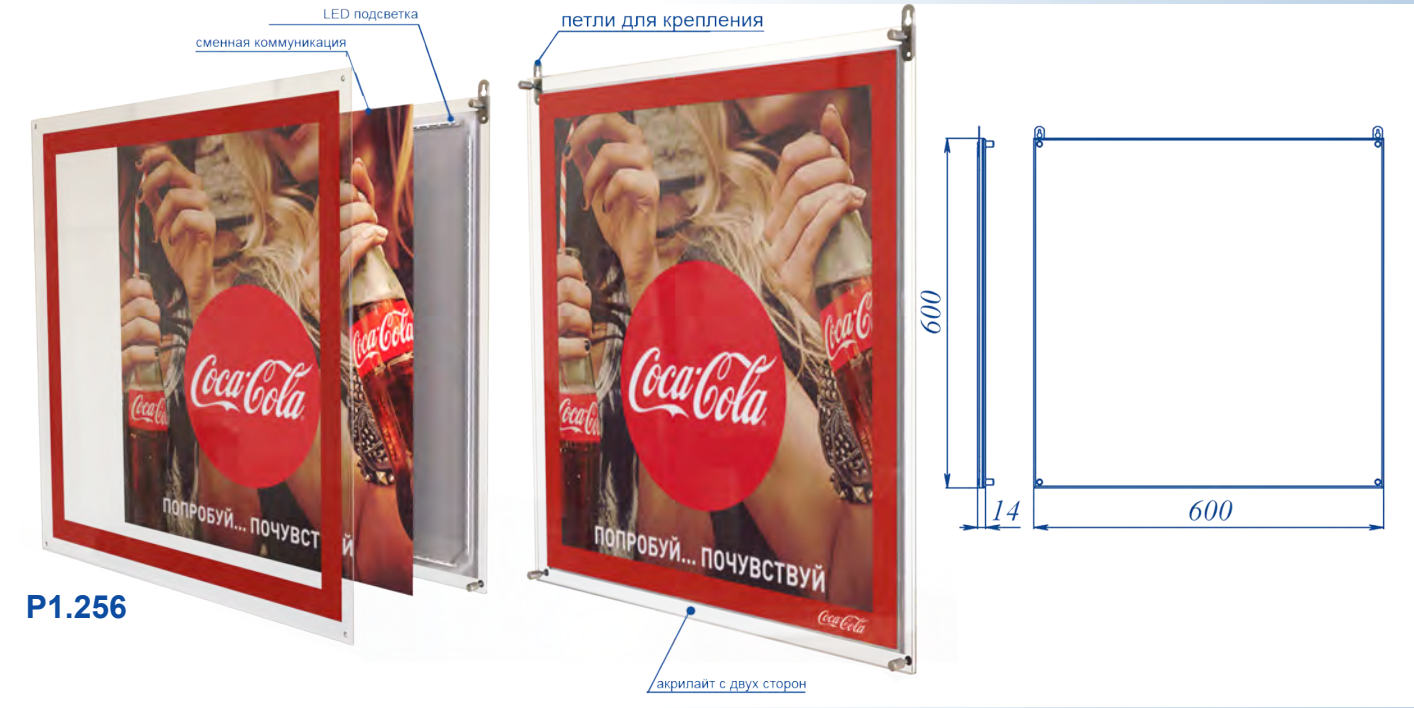
P1.274

INDOOR LIGHTBOXES ЛАЙТБОКСЫ ВНУТРЕННИЕ

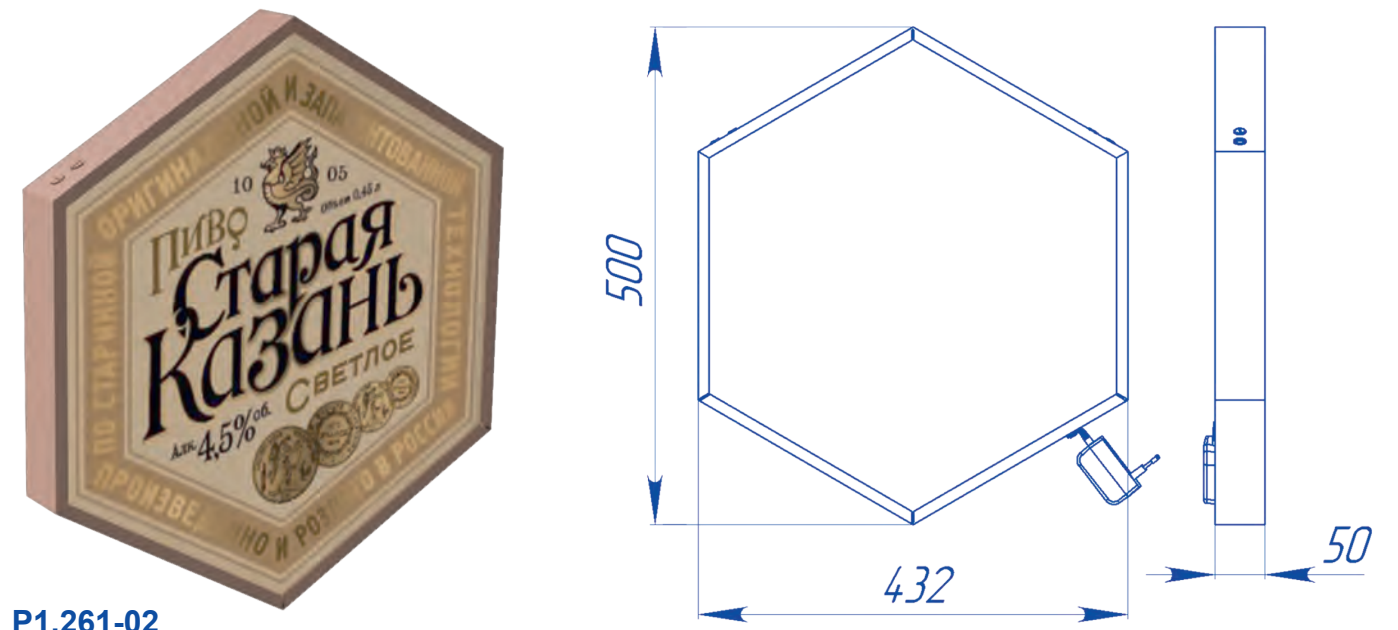


P1.264

INDOOR LIGHTBOXES ЛАЙТБОКСЫ ВНУТРЕННИЕ



P1.256

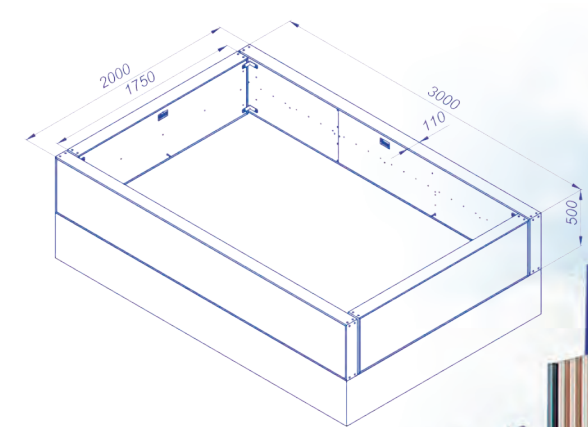


P1.261-02

LIGHTBOXES FOR TRADE STALLS ЛАЙТБОКСЫ ДЛЯ ТОРГОВЫХ КИОСКОВ



P1.216



P1.238
Dimensions:
3000x500x110 mm

P1.239
Dimensions:
1750x500x110 mm





РШ3.027



РШ3.029



РШ3.040



РШ3.013

PROMOTIONAL STANDS

ШТЕНДЕРЫ



PШ3.041



PШ3.050



PШ3.003



PШ3.002



PШ3.020



PШ3.045



PШ3.019



PШ3.048



PШ3.001



PШ3.022

PROMOTIONAL STANDS

ШТЕНДЕРЫ

WALL-MOUNTED MENU BOARDS

МЕНЮ НАСТЕННОЕ

RACKS СТЕЛЛАЖИ

RACKS СТЕЛЛАЖИ



P4.100



P4.102



P4.144



P4.004-01



P44.007



P4.237



P4.212



P4.113

Rack Стеллаж	Dimensions, mm Размеры, мм	Materials Материалы
P4.004-01	847x642x1809	plastic, metal, PVC пластик, металл, ПВХ
P44.007	632x350x2033	metal, PVC/металл, ПВХ
P4.237	550x443x1650	plywood, metal/фанера, металл
P4.100	520x409x1881	plastic, metal, PVC пластик, металл, ПВХ

Rack Стеллаж	Dimensions, mm Размеры, мм	Materials Материалы
P4.102	1140x840x1470	plastic, metal/пластик, металл
P4.212	640x432x2019	plastic, metal, PVC пластик, металл, ПВХ
P4.113	1000x704x1947	metal, PVC/металл, ПВХ



P4.239



P4.215



P4.222



P4.213



P4.017



P4.074-01



P4.126



P4.182



P4.168



P4.175



P4.086



P4.090



P4.111



P4.112

Rack Стеллаж	Dimensions, mm Размеры, мм	Materials Материалы
P4.239	424x402x1815	Metal, pvc/металл, пвх
P4.215	425x419x1742	Plywood/фанера
P4.222	479x470x1200	Metal/металл
P4.168	600x400x1800	Metal, wood, plastic, pvc Метал, дерево, пластик пвх
P4.175	800x600x1800	Metal, wood, plastic, pvc Метал, дерево, пластик пвх
P4.182	1230x805x1150	Metal, plastic and polystyrene and pvc, mdf Метал, пластик и полистирол и пвх, мдф
P4.213	600x400x2154	Metal, plastic, glass Метал, пластик, стекло

Rack Стеллаж	Dimensions, mm Размеры, мм	Materials Материалы
P4.017	880x700x2180	metal, wood/металл, дерево
P4.074-01	614x412x1832	plastic, metal, PVC пластик, металл, ПВХ
P4.076	840x840x2080	plastic, metal, PVC пластик, металл, ПВХ
P4.086	870x870x1787	metal, wood/металл, дерево
P4.090	740x405x1920	plastic, PVC/пластик, ПВХ
P4.111	580x400x1800	wood, metal, PVC дерево, металл, ПВХ
P4.112	580x340x1910	wood, PVC/дерево, ПВХ



P4.210.01.00.00



P4.210.01.00.01



P4.202



P3.103

Rack Стеллаж	Dimentions, mm Размеры, мм	Materials Материалы
P3.103	2380x524x2200	PVC, metal ПВХ, металл
P4.202	410x420x1860	Metal, plastic composite, plastic composite PVC, plastic composite acrylic, LED Метал, пластик композитный, пластик композитный ПВХ, пластик композитный акрил, LED
P4.210	2220x650x2930	Metal, plastic composite, plastic composite PVC, plastic composite acrylic, LED, veneered MDF Метал, пластик композитный, пластик композитный ПВХ, пластик композитный акрил, LED, шпонированный МДФ

RACKS FOR CHEST FREEZERS СТЕЛЛАЖИ ДЛЯ ЛАРЕЙ



P44.003-03



P44.005

Rack Стеллаж	Dimentions, mm Размеры, мм	Materials Материалы
P44.003	1300x780x2490	Metal, PVC plastic Метал, пластик ПВХ
P44.005	1420x720x2400	Metal, plastic and polystyrene and PVC Метал, пластик и полистирол и ПВХ



РП4.006



РП4.009



Concept



РП4.010



РП4.017



РП4.019



РП4.014



РП4.016



РП4.037-01



РП4.048



РП4.047

TRADE EQUIPMENT

ТОРГОВОЕ ОБОРУДОВАНИЕ

STANDARD RACKS
СТЕЛЛАЖИ СТАНДАРТНЫЕ



TRADE EQUIPMENT

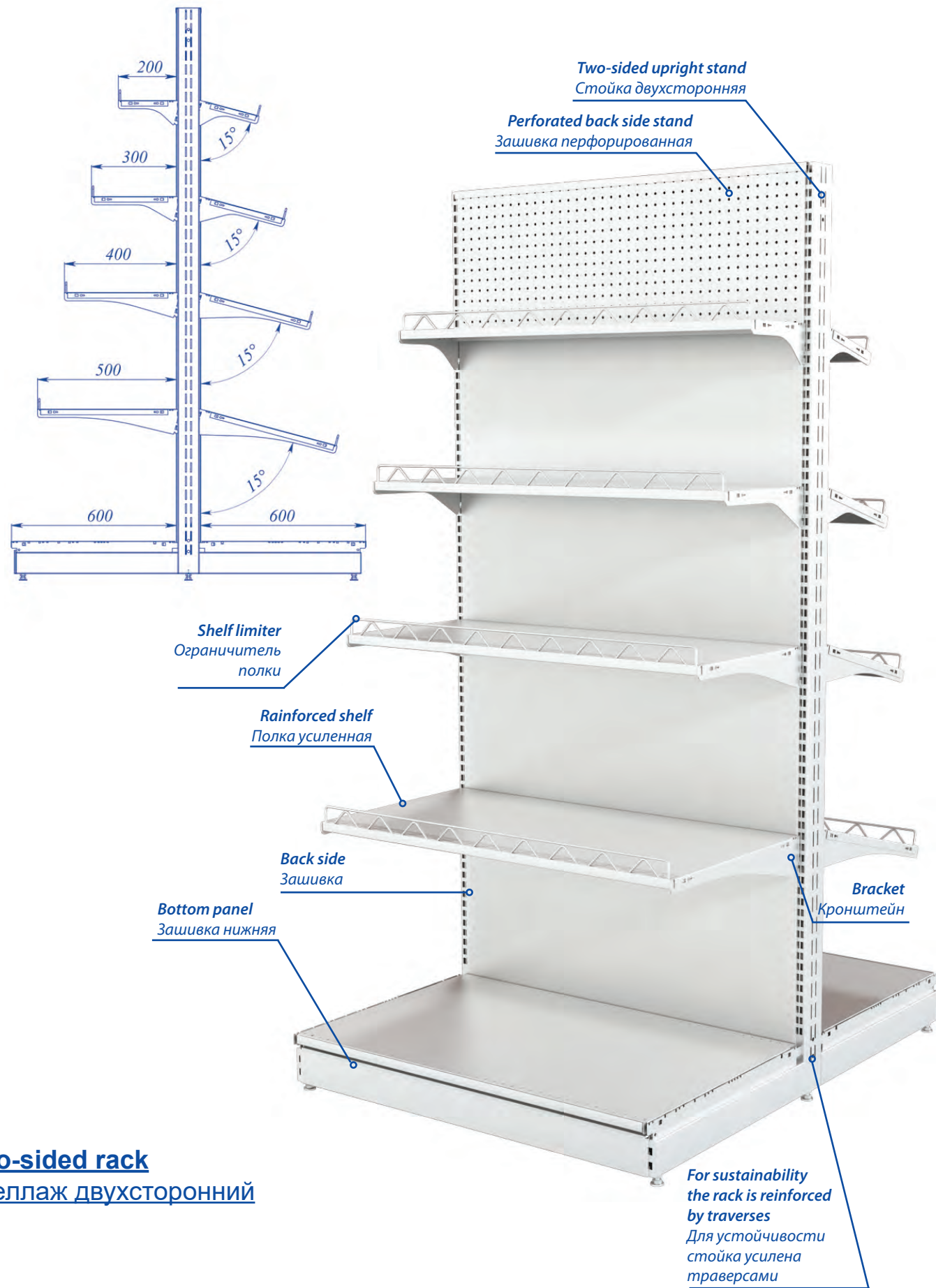
ТОРГОВОЕ ОБОРУДОВАНИЕ

STANDARD RACKS
СТЕЛЛАЖИ СТАНДАРТНЫЕ



One-sided rack
Стеллаж односторонний

STANDARD RACKS СТЕЛЛАЖИ СТАНДАРТНЫЕ



Two-sided rack
Стеллаж двухсторонний

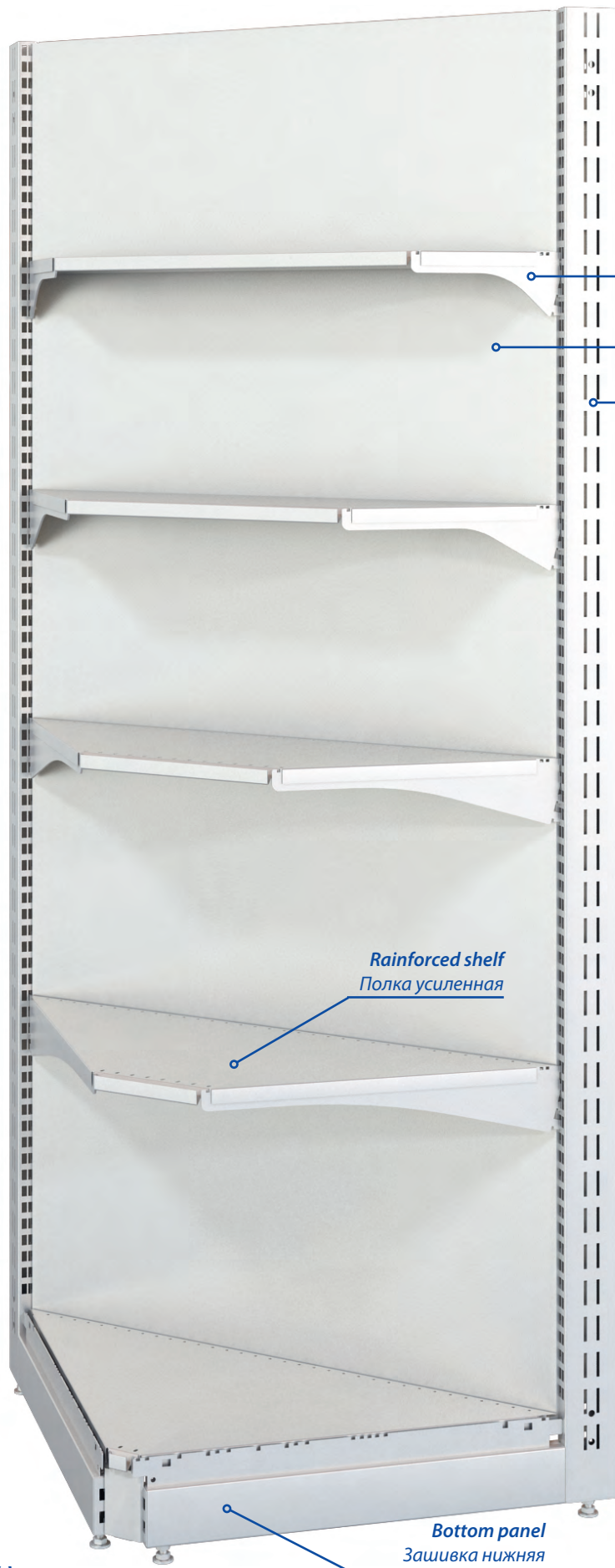
STANDARD RACKS СТЕЛЛАЖИ СТАНДАРТНЫЕ



Racks combination schemes Схемы комбинации стеллажей



Inner corner rack 45°
Стеллаж угловой внутренний 45°



STANDARD RACKS СТЕЛЛАЖИ СТАНДАРТНЫЕ

Inner corner rack 90° Стеллаж угловой внутренний 90°

Bracket
Кронштейн

Back side
Зашивка

One-sided upright stand
Стойка односторонняя

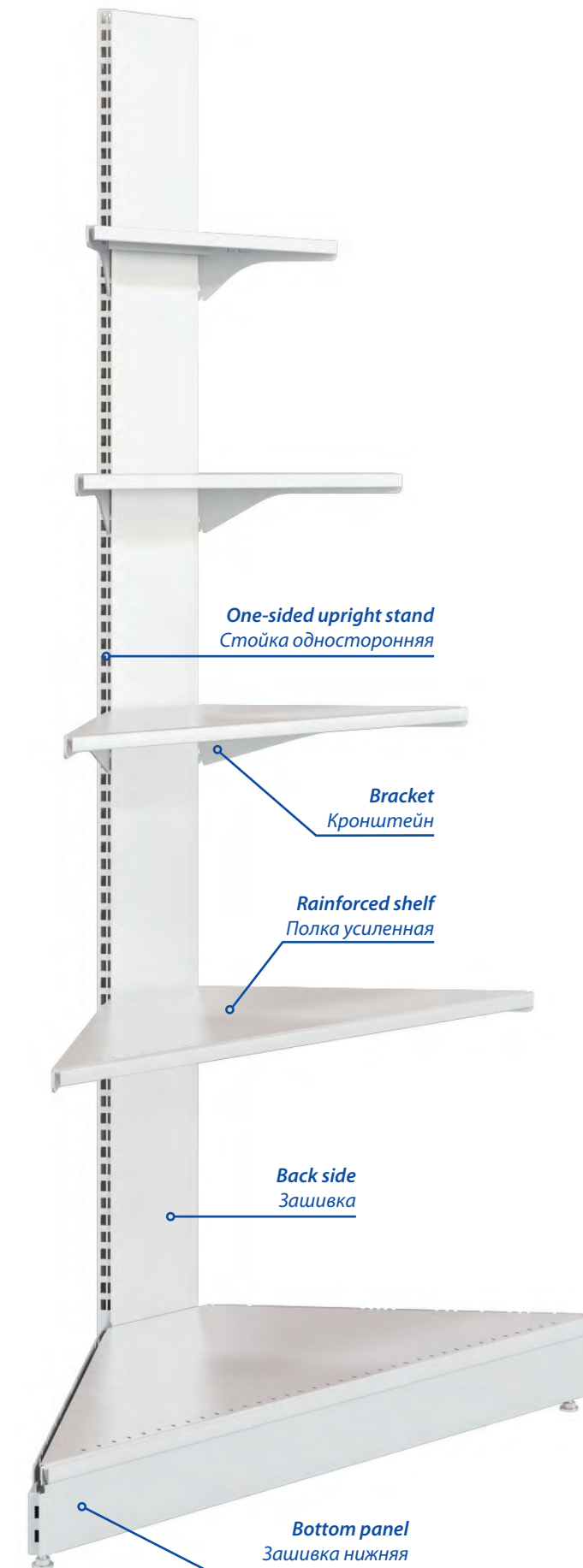
Racks combination scheme Схема комбинации стеллажей



Reinforced shelf
Полка усиленная

Bottom panel
Зашивка нижняя

STANDARD RACKS СТЕЛЛАЖИ СТАНДАРТНЫЕ



External corner rack Стеллаж угловой внешний

Racks combination scheme Схема комбинации стеллажей



One-sided upright stand
Стойка односторонняя

Bracket
Кронштейн

Reinforced shelf
Полка усиленная

Back side
Зашивка

Bottom panel
Зашивка нижняя

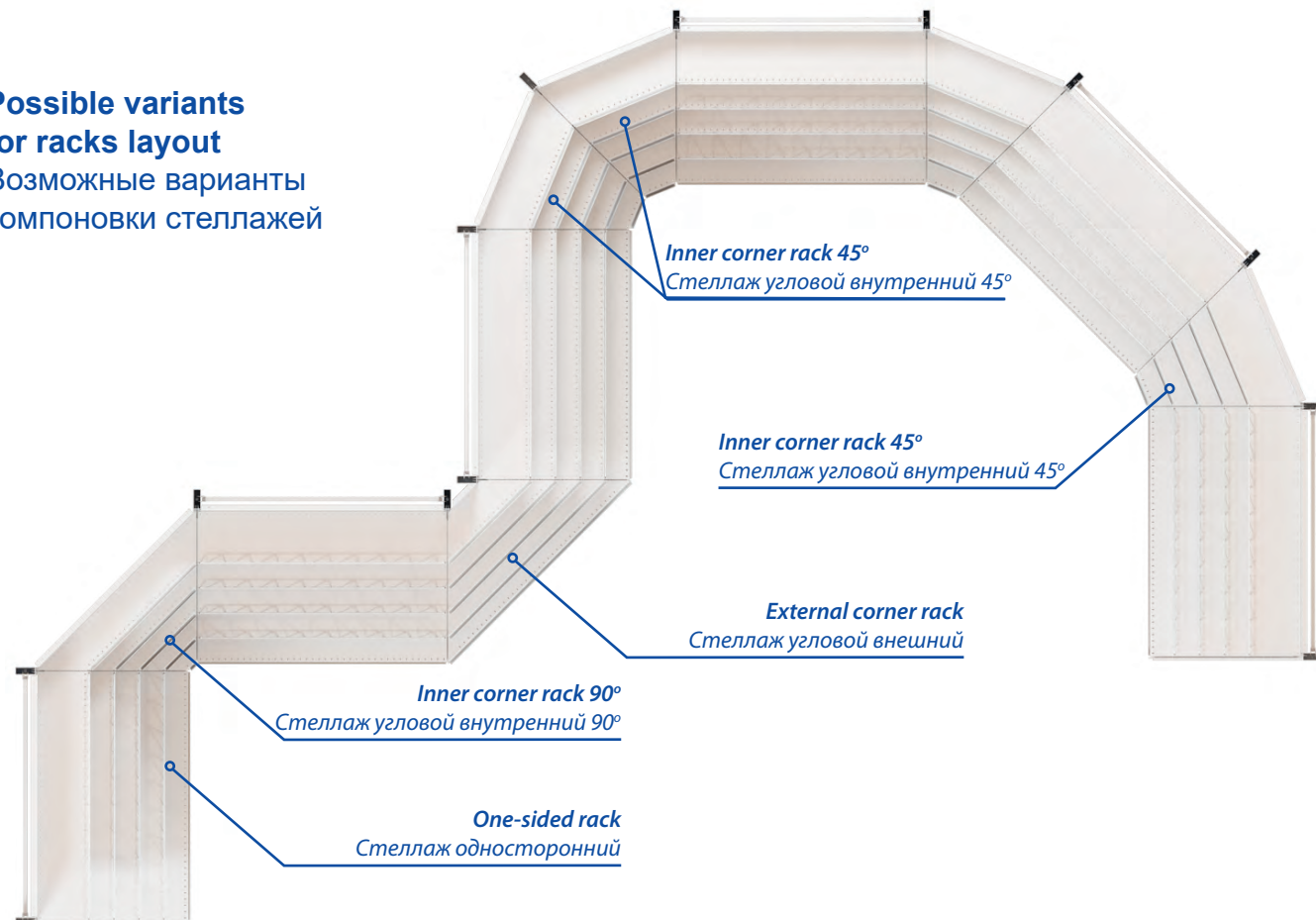
TRADE EQUIPMENT

ТОРГОВОЕ ОБОРУДОВАНИЕ

STANDARD RACKS СТЕЛЛАЖИ СТАНДАРТНЫЕ



Possible variants for racks layout Возможные варианты компоновки стеллажей

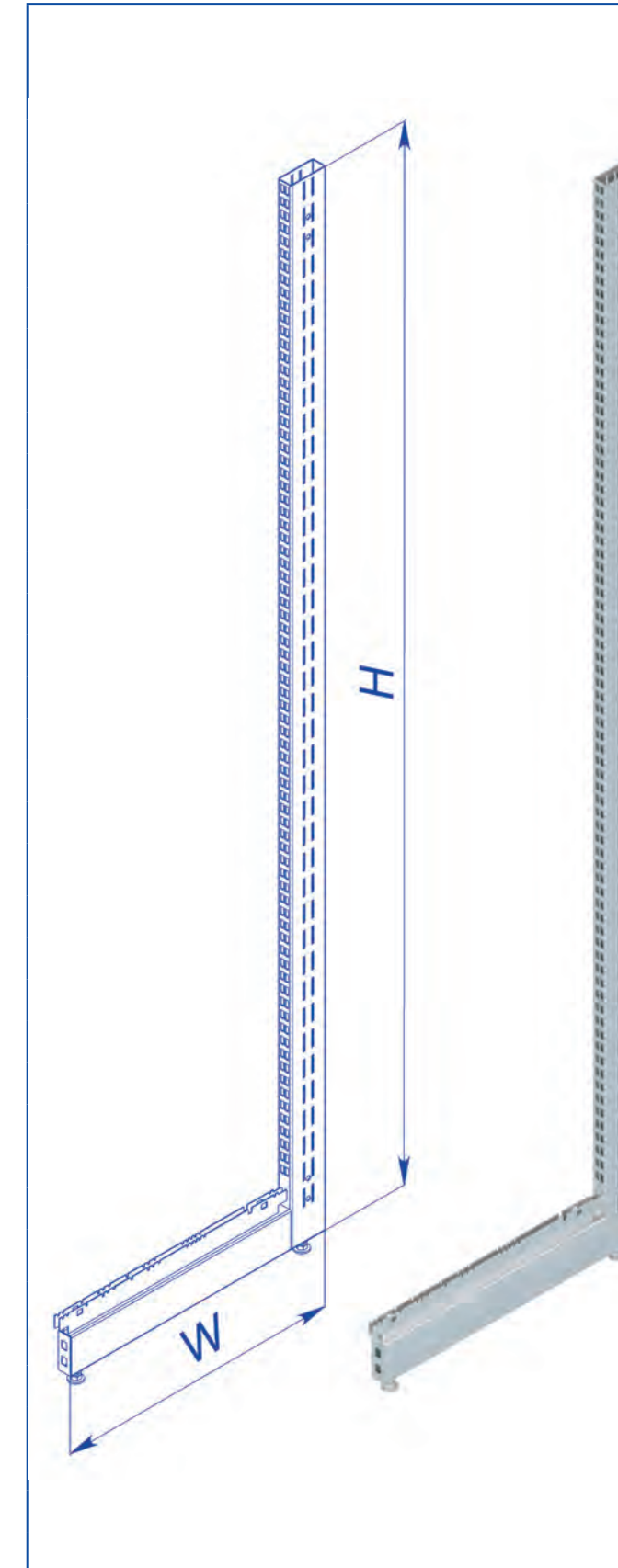


TRADE EQUIPMENT

ТОРГОВОЕ ОБОРУДОВАНИЕ

SERIAL COMPONENTS СЕРИЙНЫЕ ДЕТАЛИ

One-sided upright stand Стойки односторонние



Upright (80x30) one-sided welded stand W=300mm Стойка (80x30) односторонняя сварная W=300мм	
Dimensions H(height)/W(depth), mm Параметр H(высота)/W(глубина) мм	Code Артикул
1030x300	C8C1-1030-300.001.00.00
1335x300	C8C1-1335-300.007.00.00
1490x300	C8C1-1490-300.013.00.00
1640x300	C8C1-1640-300.019.00.00
1745x300	C8C1-1745-300.025.00.00
1950x300	C8C1-1950-300.031.00.00
2100x300	C8C1-2100-300.037.00.00
2200x300	C8C1-2200-300.043.00.00
Upright (80x30) one-sided welded stand W=400mm Стойка (80x30) односторонняя сварная W=400мм	
Dimensions H(height)/W(depth), mm Параметр H(высота)/W(глубина) мм	Code Артикул
1030x400	C8C1-1030-400.002.00.00
1335x400	C8C1-1335-400.008.00.00
1490x400	C8C1-1490-400.014.00.00
1640x400	C8C1-1640-400.020.00.00
1745x400	C8C1-1745-400.026.00.00
1950x400	C8C1-1950-400.032.00.00
2100x400	C8C1-2100-400.038.00.00
2200x400	C8C1-2200-400.044.00.00
Upright (80x30) one-sided welded stand W=500mm Стойка (80x30) односторонняя сварная W=500мм	
Dimensions H(height)/W(depth), mm Параметр H(высота)/W(глубина) мм	Code Артикул
1030x500	C8C1-1030-500.003.00.00
1335x500	C8C1-1335-500.009.00.00
1490x500	C8C1-1490-500.015.00.00
1640x500	C8C1-1640-500.021.00.00
1745x500	C8C1-1745-500.027.00.00
1950x500	C8C1-1950-500.033.00.00
2100x500	C8C1-2100-500.039.00.00
2200x500	C8C1-2200-500.045.00.00
Upright (80x30) one-sided welded stand W=600mm Стойка (80x30) односторонняя сварная W=600мм	
Dimensions H(height)/W(depth), mm Параметр H(высота)/W(глубина) мм	Code Артикул
1335x600	C8C1-1335-600.010.00.00
1490x600	C8C1-1490-600.016.00.00
1640x600	C8C1-1640-600.022.00.00
1745x600	C8C1-1745-600.028.00.00
1950x600	C8C1-1950-600.034.00.00
2100x600	C8C1-2100-600.040.00.00
2200x600	C8C1-2200-600.046.00.00

TRADE EQUIPMENT

ТОРГОВОЕ ОБОРУДОВАНИЕ

SERIAL COMPONENTS

СЕРИЙНЫЕ ДЕТАЛИ

Two-sided upright stand

Стойки двухсторонние

Upright (80x30) two-sided welded stand W=300mm Стойка (80x30) двухсторонняя сварная W=300мм	
Dimensions H(height)/W(depth), mm Параметр H(высота)/W(глубина) мм	Code Артикул
1030x300	C8C2-1030-300.001.00.00
1335x300	C8C2-1335-300.007.00.00
1490x300	C8C2-1490-300.013.00.00
1640x300	C8C2-1640-300.019.00.00
1745x300	C8C2-1745-300.025.00.00
1950x300	C8C2-1950-300.031.00.00
2100x300	C8C2-2100-300.037.00.00
2200x300	C8C2-2200-300.043.00.00
Upright (80x30) two-sided welded stand W=400mm Стойка (80x30) односторонняя сварная W=400мм	
1335x400	C8C2-1335-400.008.00.00
1490x400	C8C2-1490-400.014.00.00
1640x400	C8C2-1640-400.020.00.00
1745x400	C8C2-1745-400.026.00.00
1950x400	C8C2-1950-400.032.00.00
2100x400	C8C2-2100-400.038.00.00
2200x400	C8C2-2200-400.044.00.00
Upright (80x30) two-sided welded stand W=500mm Стойка (80x30) односторонняя сварная W=500мм	
1335x500	C8C2-1335-500.009.00.00
1490x500	C8C2-1490-500.015.00.00
1640x500	C8C2-1640-500.021.00.00
1745x500	C8C2-1745-500.027.00.00
1950x500	C8C2-1950-500.033.00.00
2100x500	C8C2-2100-500.039.00.00
2200x500	C8C2-2200-500.045.00.00
Upright (80x30) two-sided welded stand W=600mm Стойка (80x30) односторонняя сварная W=600мм	
1490x600	C8C2-1490-600.016.00.00
1640x600	C8C2-1640-600.022.00.00
1745x600	C8C2-1745-600.028.00.00
1950x600	C8C2-1950-600.034.00.00
2100x600	C8C2-2100-600.040.00.00
2200x600	C8C2-2200-600.046.00.00

TRADE EQUIPMENT

ТОРГОВОЕ ОБОРУДОВАНИЕ

SERIAL COMPONENTS

СЕРИЙНЫЕ ДЕТАЛИ

Traverse

Траверса

Traverse Траверса	
Dimensions L, mm Параметр L, мм	Code Артикул
500	TP-500.001.00.00
600	TP-600.002.00.00
665	TP-665.003.00.00
1000	TP-1000.004.00.00
1250	TP-1250.005.00.00
1330	TP-1330.006.00.00

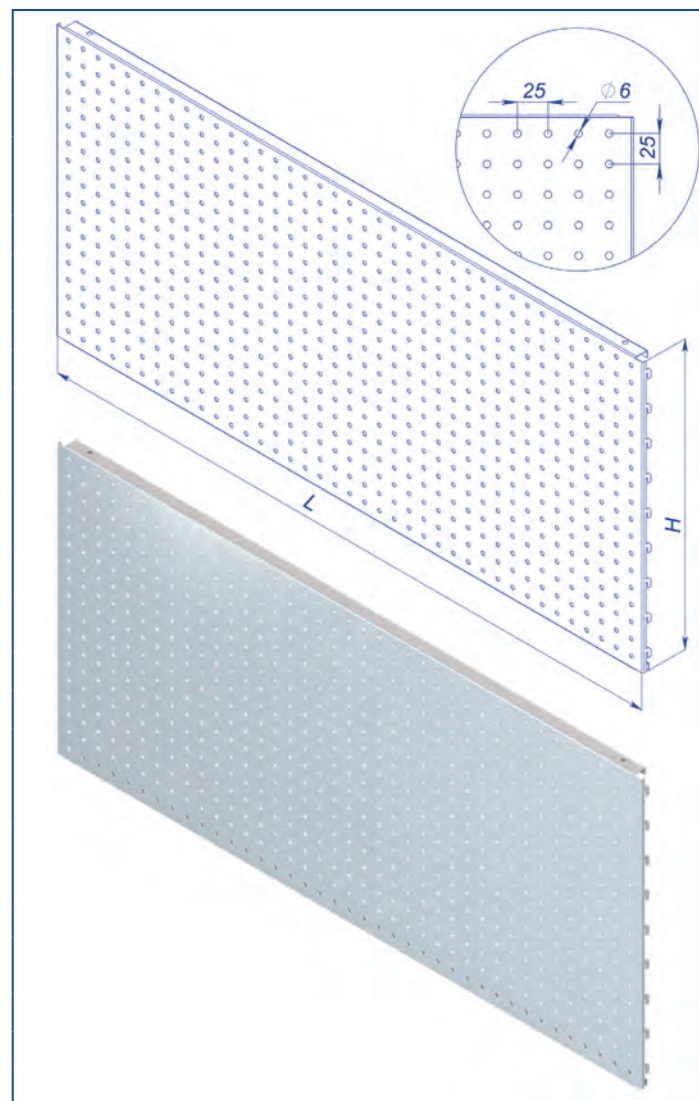
Back sides

Зашивки

Back side L=500 mm Зашивка L=500 мм	
Dimensions H, mm Параметр H, мм	Code Артикул
350	3-500-350.016.00.01
400	3-500-400.017.00.01
450	3-500-450.018.00.01
Back side L=600 mm Зашивка L=600 мм	
350	3-500-350.016.00.01
400	3-500-400.017.00.01
450	3-500-450.018.00.01
Back side L=665 mm Зашивка L=665 мм	
350	3-665-350.013.00.01
400	3-665-400.014.00.01
450	3-665-450.015.00.01
Back side L=1000 mm Зашивка L=1000 мм	
350	3-1000-350.004.00.01
400	3-1000-400.005.00.01
450	3-1000-450.006.00.01
Back side L=1250 mm Зашивка L=1250 мм	
350	3-1250-350.007.00.01
400	3-1250-400.008.00.01
450	3-1250-450.009.00.01
Back side L=1330 mm Зашивка L=1330 мм	
350	3-1330-350.010.00.01
400	3-1330-400.011.00.01
450	3-1250-450.012.00.01

SERIAL COMPONENTS

СЕРИЙНЫЕ ДЕТАЛИ



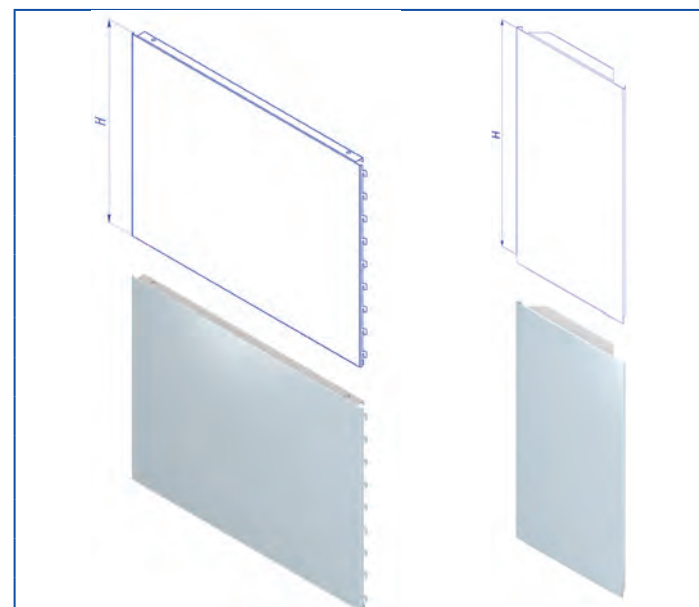
Perforated back sides

Зашивки перфорированные

Perforated back side, L(width)=500 mm Зашивка перфорированная, L(ширина)=500 мм	
Dimensions H, mm Параметр H, мм	Code Артикул
350	Зп-500-350.020.00.01
400	Зп-500-400.021.00.01
450	Зп-500-450.022.00.01
Perforated back side, L(width)=600 mm Зашивка перфорированная, L(ширина)=600 мм	
350	Зп-600-350.002.00.01
400	Зп-600-400.003.00.01
450	Зп-600-450.004.00.01
Perforated back side, L(width)=665 mm Зашивка перфорированная, L(ширина)=665 мм	
350	Зп-665-350.017.00.01
400	Зп-665-400.018.00.01
450	Зп-665-450.019.00.01
Perforated back side, L(width)=1000 mm Зашивка перфорированная, L(ширина)=1000 мм	
350	Зп-1000-350.006.00.01
400	Зп-1000-400.007.00.01
450	Зп-1000-450.008.00.01
Perforated back side, L(width)=1250 mm Зашивка перфорированная, L(ширина)=1250 мм	
350	Зп-1250-350.010.00.01
400	Зп-1250-400.011.00.01
450	Зп-1250-450.012.00.01
Perforated back side, L(width)=1330 mm Зашивка перфорированная, L(ширина)=1330 мм	
350	Зп-1330-350.014.00.01
400	Зп-1330-400.015.00.01
450	Зп-1330-450.016.00.01

Corner back sides

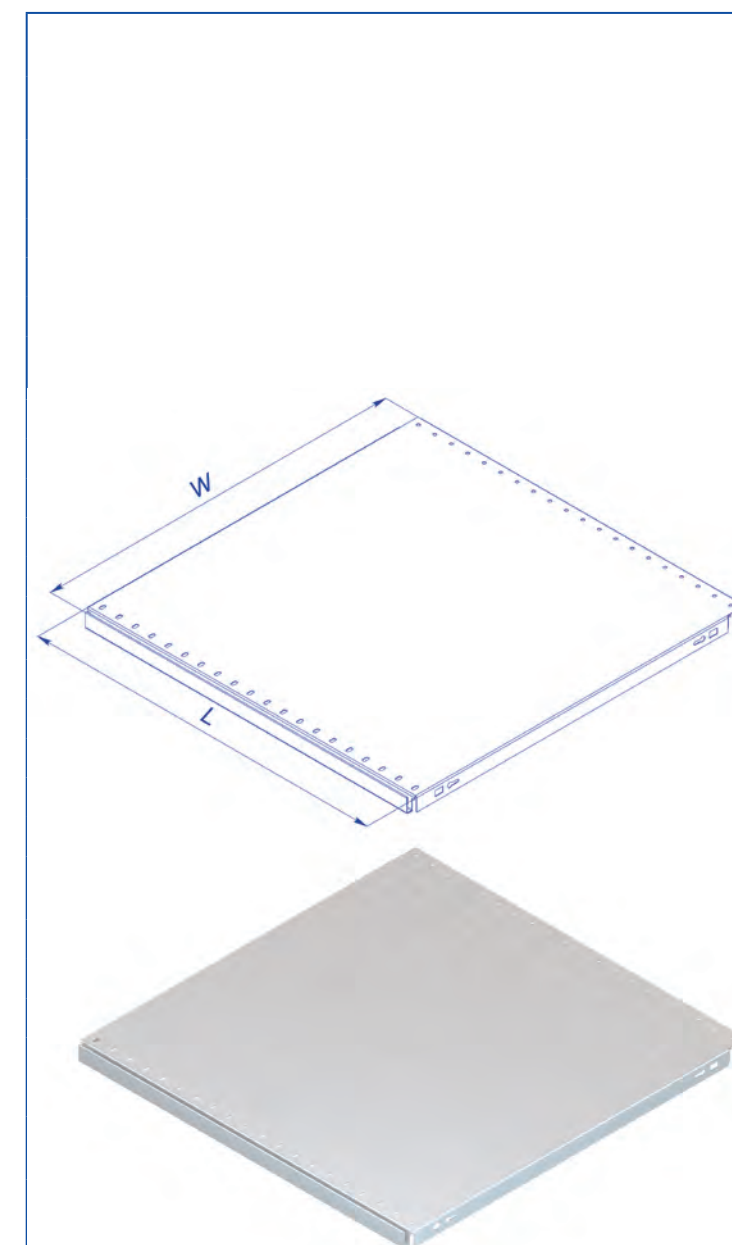
Зашивки угловые



Inner corner back side 90° Зашивка угловая внутренняя 90°	
Dimensions H, mm Параметр H, мм	Code Артикул
350	ЗУВ-350-90.002.00.01
400	ЗУВ-400-90.004.00.01
450	ЗУВ-450-90.006.00.01
Inner corner back side 45° Зашивка угловая внутренняя 45°	
350	ЗУВ-350-45.001.00.01
400	ЗУВ-400-45.003.00.01
450	ЗУВ-450-45.005.00.01
External corner back side Зашивка угловая наружная	
350	ЗУН-350-90.001.00.01
400	ЗУН-400-90.003.00.01
450	ЗУН-450-90.006.00.01

SERIAL COMPONENTS

СЕРИЙНЫЕ ДЕТАЛИ



Reinforced shelves

Полки усиленные

Reinforcd shelf, L=500 mm Полка усиленная, L=500 мм	
Dimensions W, mm Параметр W, мм	Code Артикул
200	П-500-200.026.00.00
300	П-500-300.027.00.00
400	П-500-400.028.00.00
500	П-500-500.029.00.00
600	П-500-600.030.00.00
Reinforcd shelf, L=600 mm Полка усиленная, L=600 мм	
200	П-600-200.001.00.00
300	П-600-300.002.00.00
400	П-600-400.003.00.00
500	П-600-500.004.00.00
600	П-600-600.005.00.00
Reinforcd shelf, L=665 mm Полка усиленная, L=665 мм	
200	П-665-200.021.00.01
300	П-665-300.022.00.00
400	П-665-400.023.00.00
500	П-665-500.024.00.00
600	П-665-600.025.00.00
Reinforcd shelf, L=1000 mm Полка усиленная, L=1000 мм	
200	П-1000-200.006.00.00
300	П-1000-300.007.00.00
400	П-1000-400.008.00.00
500	П-1000-500.009.00.00
600	П-1000-600.010.00.00
Reinforcd shelf, L=1250 mm Полка усиленная, L=1250 мм	
200	П-1250-200.011.00.00
300	П-1250-300.012.00.00
400	П-1250-400.013.00.00
500	П-1250-500.014.00.00
600	П-1250-600.015.00.00
Reinforcd shelf, L=1330 mm Полка усиленная, L=1330 мм	
200	П-1330-200.016.00.00
300	П-1330-300.017.00.00
400	П-1330-400.018.00.00
500	П-1330-500.019.00.00
600	П-1330-600.020.00.00

TRADE EQUIPMENT

ТОРГОВОЕ ОБОРУДОВАНИЕ

SERIAL COMPONENTS

СЕРИЙНЫЕ ДЕТАЛИ

Bracket

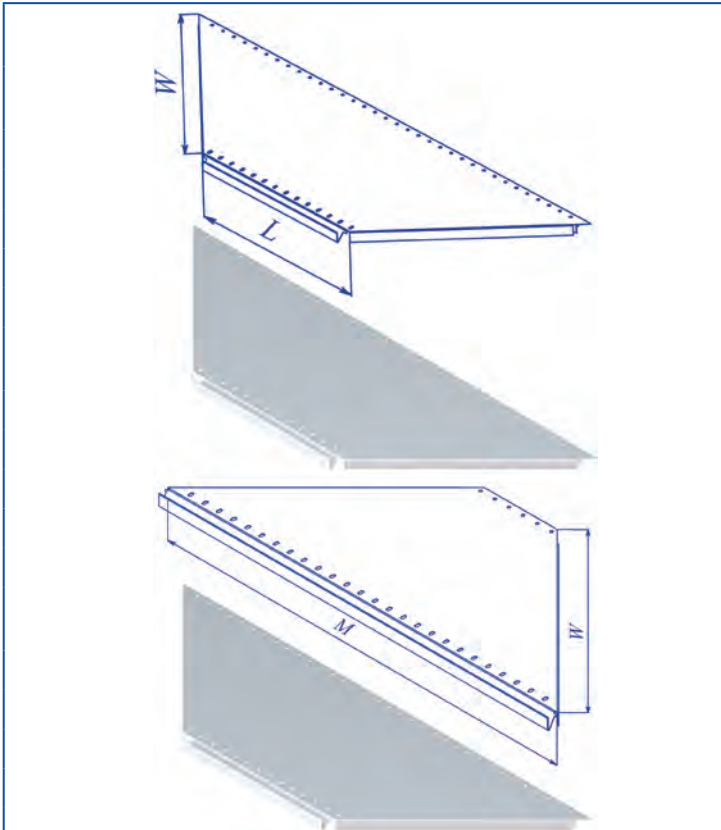
Кронштейн



Bracket (installation with 0°; 15°) Кронштейн (установка по 0°; 15°)	
Dimensions L, mm Параметр L, мм	Code Артикул
200	K-200-15.001.00.01
300	K-300-15.003.00.01
400	K-400-15.005.00.01
500	K-500-15.007.00.01
600	K-600-15.009.00.01
800	K-600-15.013.00.01

Corner shelves

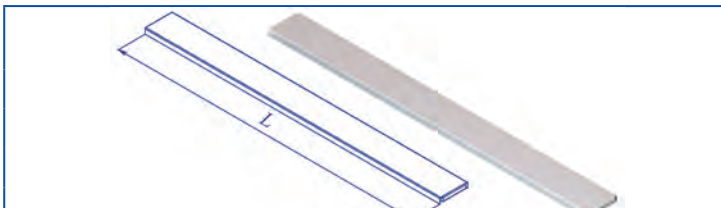
Полки угловые



Inner corner shelf 90° Полка угловая внутренняя 90°	
Dimensions W, mm Параметр W, мм	Code Артикул
200	ПУВ-200-90.002.00.00
300	ПУВ-300-90.004.00.00
400	ПУВ-400-90.006.00.00
500	ПУВ-500-90.008.00.00
600	ПУВ-600-90.010.00.00
Inner corner shelf 45° Полка угловая внутренняя 45°	
200	ПУВ-200-45.001.00.00
300	ПУВ-300-45.003.00.00
400	ПУВ-400-45.005.00.00
500	ПУВ-500-45.007.00.00
600	ПУВ-600-45.009.00.00
External corner shelf Полка угловая наружная	
200	ПУН-200-90.001.00.00
300	ПУН-300-90.002.00.00
400	ПУН-400-90.003.00.00
500	ПУН-500-90.004.00.00
600	ПУН-600-90.005.00.00

Top closure

Заглушка верхняя



Dimensions L, mm Параметр L, мм	Code Артикул
600	Зг-600.001.00.01
1000	Зг-1000.002.00.01
1250	Зг-1250.003.00.01
1330	Зг-1330.004.00.01

TRADE EQUIPMENT

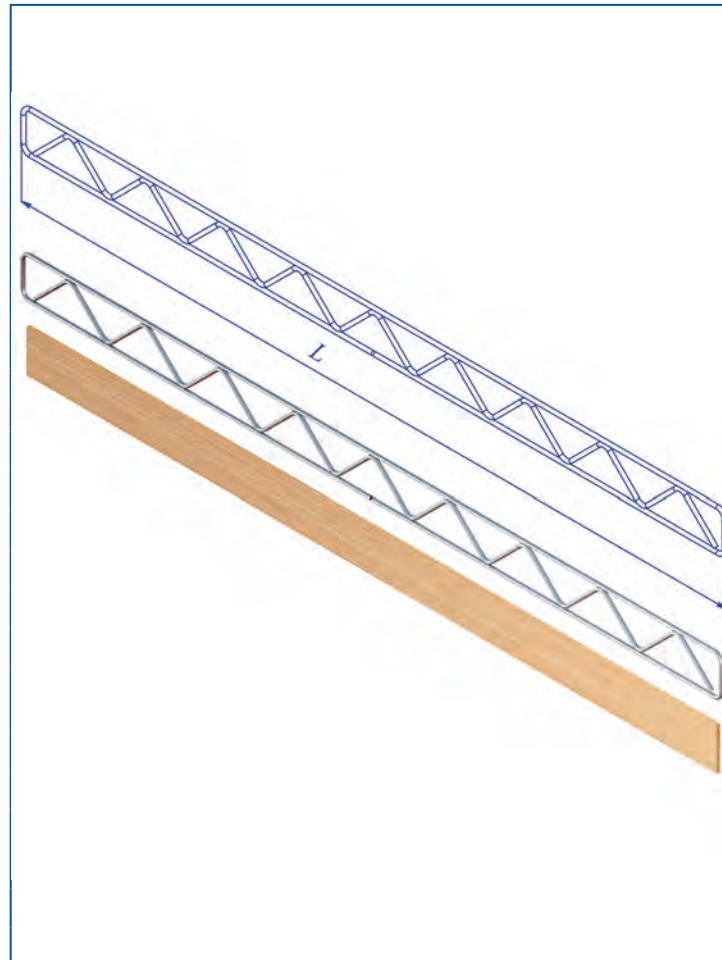
ТОРГОВОЕ ОБОРУДОВАНИЕ

SERIAL COMPONENTS

СЕРИЙНЫЕ ДЕТАЛИ

Limiters

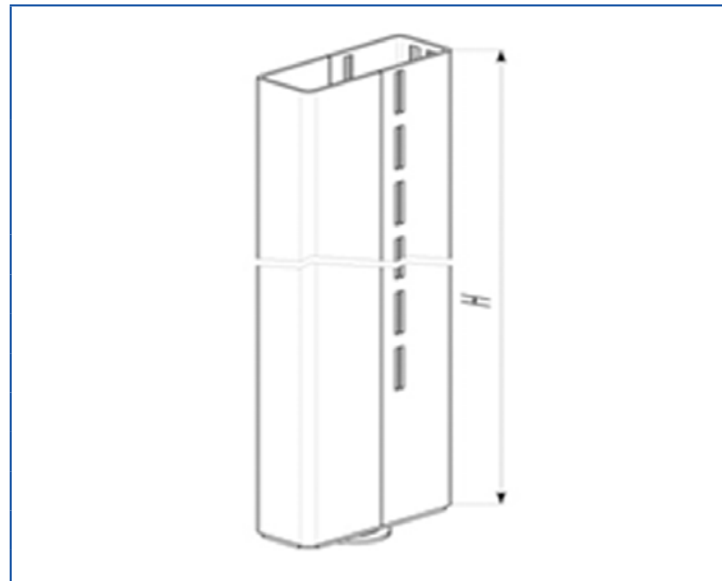
Ограничители



Shelf limiter (painted steel) Ограничитель полки (окрашенная сталь)	
Dimensions L, mm Параметр L, мм	Code Артикул
500	0-60-500.006.00.00
600	0-60-600.001.00.00
665	0-60-665.005.00.00
1000	0-60-1000.002.00.00
1250	0-60-1250.003.00.00
1330	0-60-1330.004.00.00
Shelf limiter (stainless steel) Ограничитель полки (нержавеющая сталь)	
500	ОН-60-500.001.00.00
600	ОН-60-600.003.00.00
665	ОН-60-665.004.00.00
1000	ОН-60-1000.002.00.00
1250	ОН-60-1250.005.00.00
1330	ОН-60-1330.006.00.00
Shelf limiter (wood) Ограничитель полки (дерево)	
500	ОД-60-500.003.00.01
600	ОД-60-600.004.00.01
665	ОД-60-665.001.00.01
1000	ОД-60-1000.002.00.01
1250	ОД-60-1250.005.00.01
1330	ОД-60-1330.006.00.01

Note

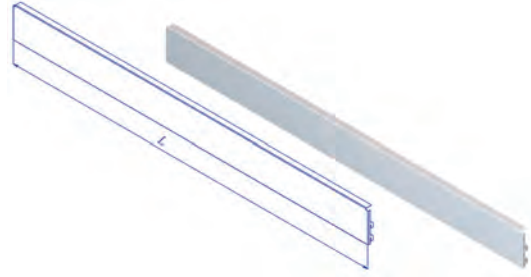
Примечание

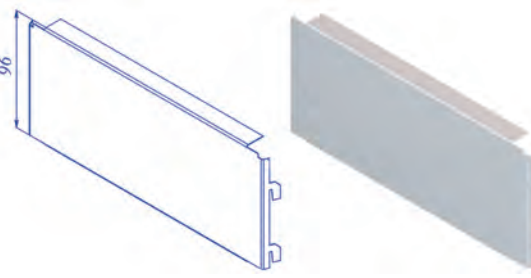


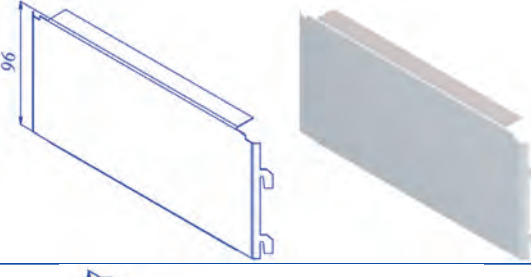
Variations of the number of sides relative to the height of the rack Вариации количества зашивок относительно высоты стойки стеллажа	
Dimensions H, mm Параметр H, мм	Sides H (mm) and numbers for one flank Зашивки H (мм) и количество на одну сторону
1030	450x2
1335	400x3
1490	450x3
1640	400x2+ 350x2
1745	400x4
1950	450x4
2100	450x2 + 350x3
2200	450x3 + 350x2
2405	450x5

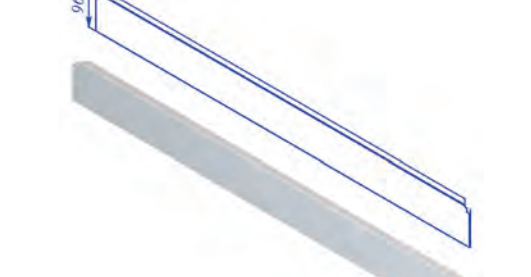
SERIAL COMPONENTS

СЕРИЙНЫЕ ДЕТАЛИ

	Bottom panel (podium) Зашивка нижняя (подиум)	
	Dimensions L, mm Параметр L, мм	Code Артикул
	600	Зн-600-001.00.01
	1000	Зн-1000-002.00.01
	1250	Зн-1250-003.00.01
	1330	Зн-1330-004.00.01

	Bottom corner inner panel 45° Зашивка нижняя угловая внутренняя 45°	
	Code Артикул	Name Наименование изделия
	ЗнУВ-400-45.001.00.01	Bottom corner inner panel Зашивка нижняя угловая внутренняя
	ЗнУВ-500-45.003.00.01	Bottom corner inner panel Зашивка нижняя угловая внутренняя
	ЗнУВ-600-45.005.00.01	Bottom corner inner panel Зашивка нижняя угловая внутренняя

	Bottom corner inner panel 90° Зашивка нижняя угловая внутренняя 90°	
	Code Артикул	Name Наименование изделия
	ЗнУВ-400-90.002.00.01	Bottom corner inner panel Зашивка нижняя угловая внутренняя
	ЗнУВ-500-90.004.00.01	Bottom corner inner panel Зашивка нижняя угловая внутренняя
	ЗнУВ-600-90.006.00.01	Bottom corner inner panel Зашивка нижняя угловая внутренняя

	Bottom corner external panel Зашивка нижняя угловая наружная	
	Code Артикул	Name Наименование изделия
	ЗнУН-400.002.00.01	Bottom corner external panel Зашивка нижняя угловая наружная
	ЗнУН-500.003.00.01	Bottom corner external panel Зашивка нижняя угловая наружная
	ЗнУН-600.003.00.01	Bottom corner external panel Зашивка нижняя угловая наружная

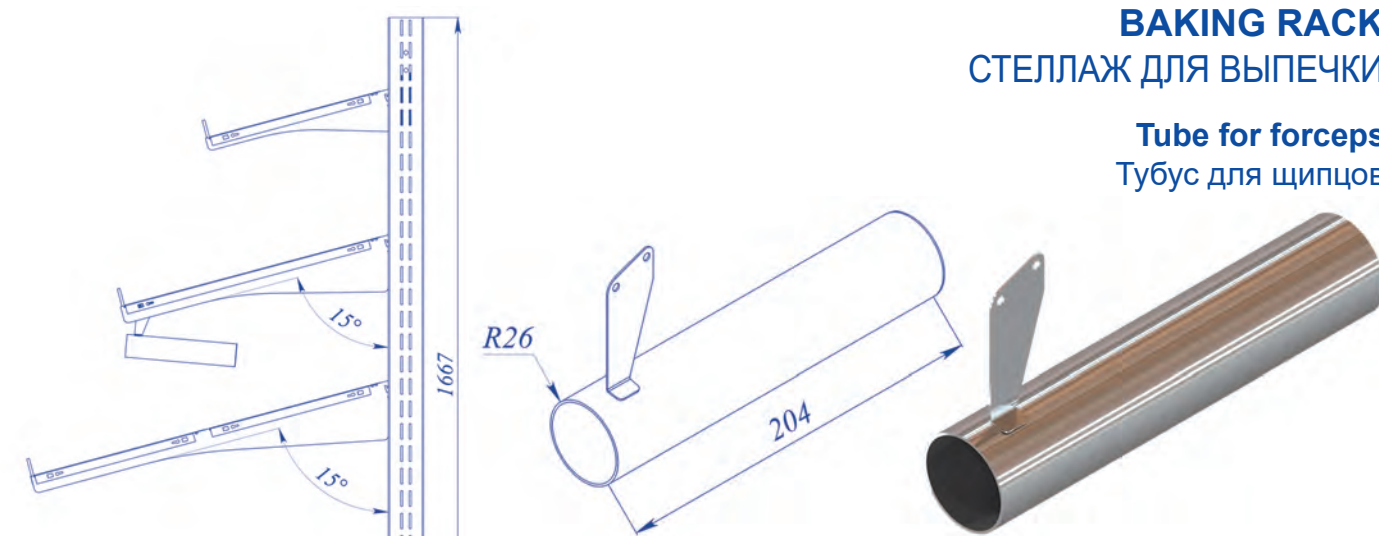
Bottom panel
Зашивка нижняя

Corner panels
Зашивки угловые

BAKING RACK

СТЕЛЛАЖ ДЛЯ ВЫПЕЧКИ

Tube for forceps
Тубус для щипцов

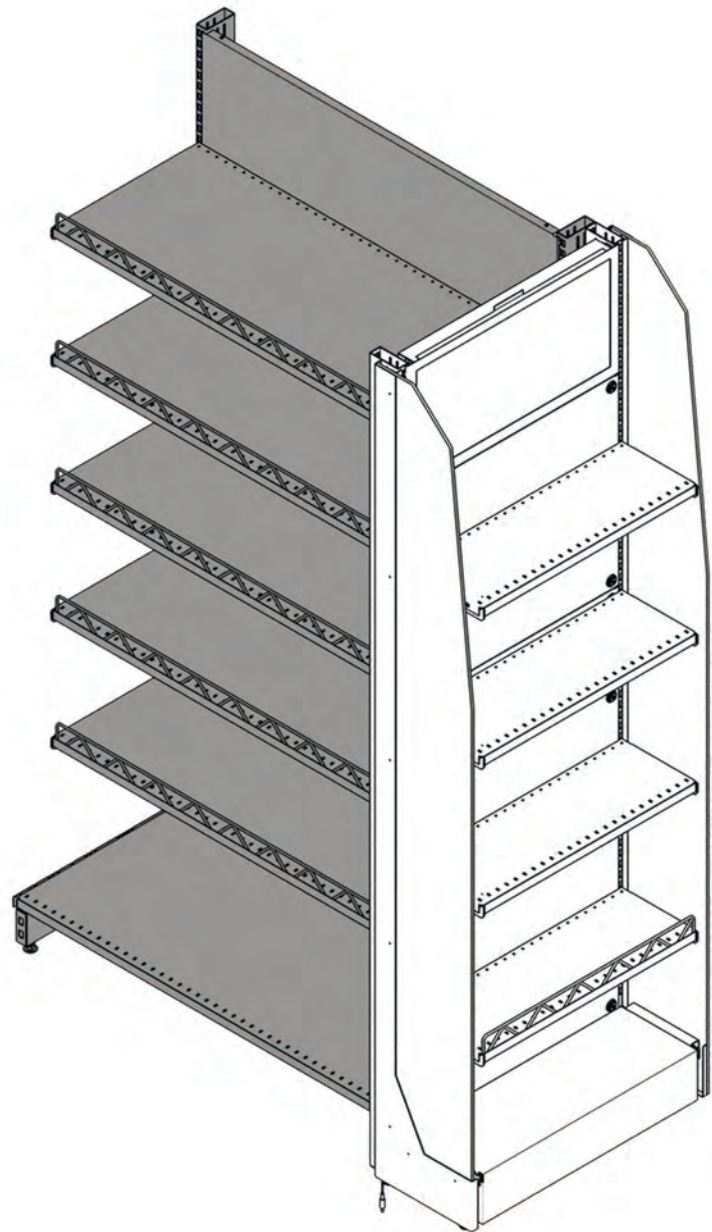


Note: material food stainless steel AISI 304
Примечание: материал пищевая нержавеющая сталь AISI 304



One-sided upright stand
Стойка односторонняя

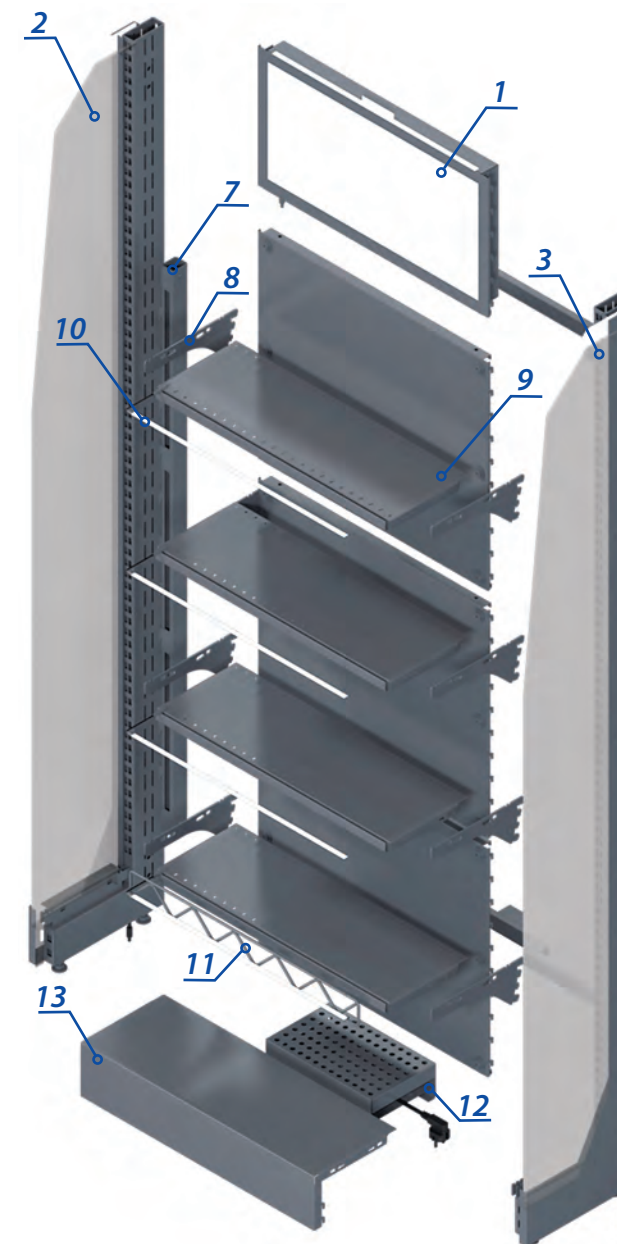
END FACE RACK ТОРЦЕВОЙ СТЕЛЛАЖ



Rack dislocation scheme
Схема размещения стеллажа

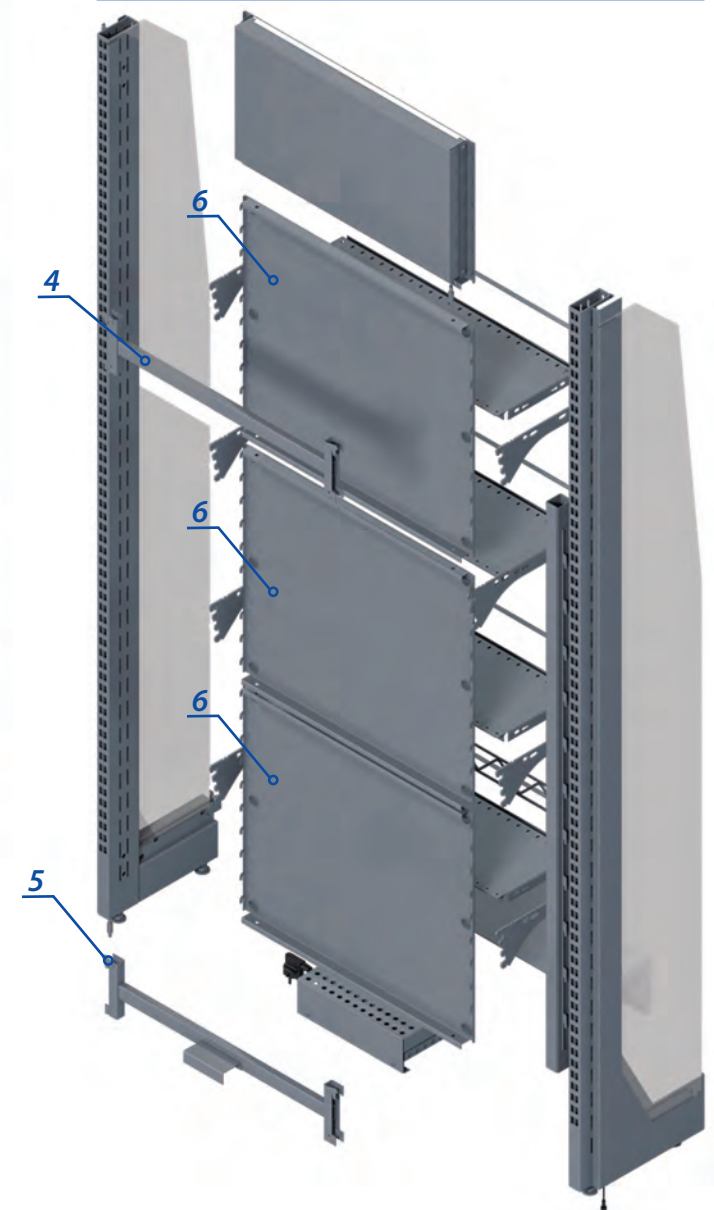


END FACE RACK ТОРЦЕВОЙ СТЕЛЛАЖ



№	Detail Деталь
5	Grip strut Распорка зацепом
6	Wire stitching Зашивка под провода
7	Wire box Короб проводов
8	Bracket Кронштейн
9	Shelf Полка
10	Shelf lighting Подсветка полки
11	Limiter Ограничитель
12	Electric center Электроузел
13	Podium shelf Полка-подиум

№	Detail Деталь
1	Lightbox Лайтбокс
2	Left acrylic panel Панель акриловая левая
3	Right acrylic panel Панель акриловая правая
4	Traverse Траверса

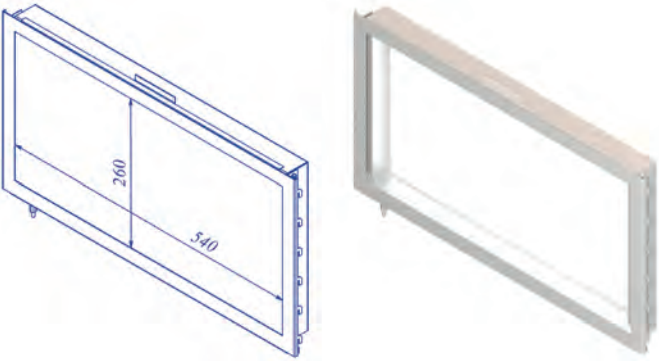
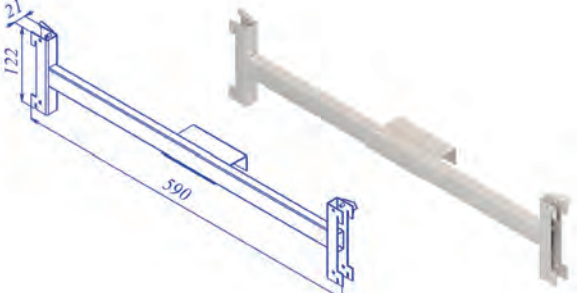

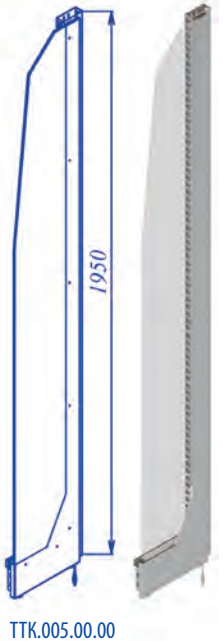
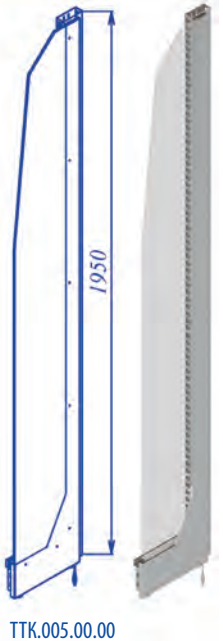

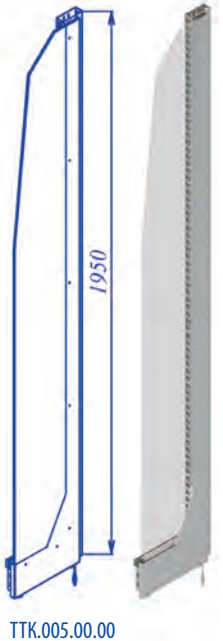
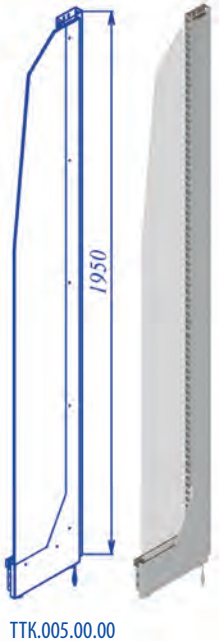
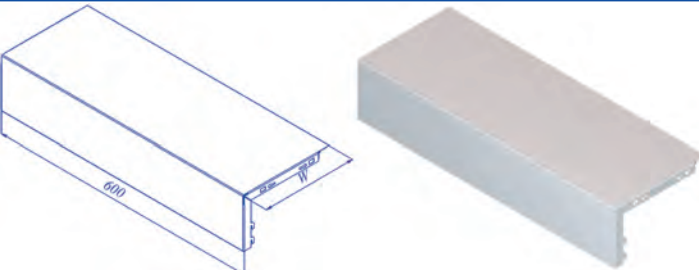


TRADE EQUIPMENT

ТОРГОВОЕ ОБОРУДОВАНИЕ

END FACE RACK COMPONENTS

ДЕТАЛИ ТОРЦЕВОГО СТЕЛЛАЖА

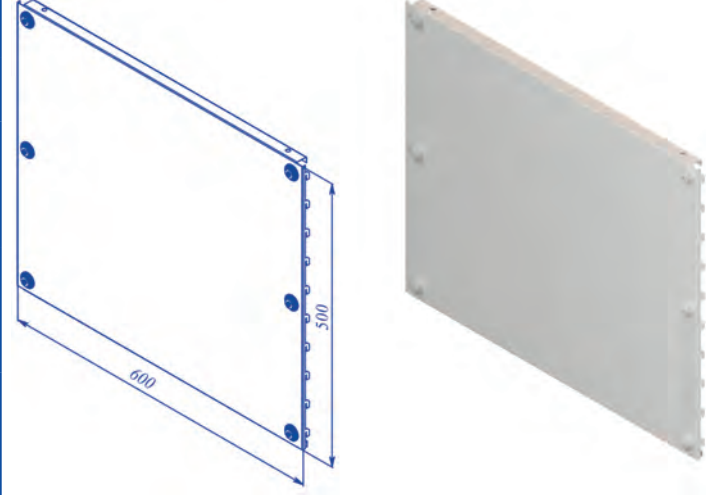
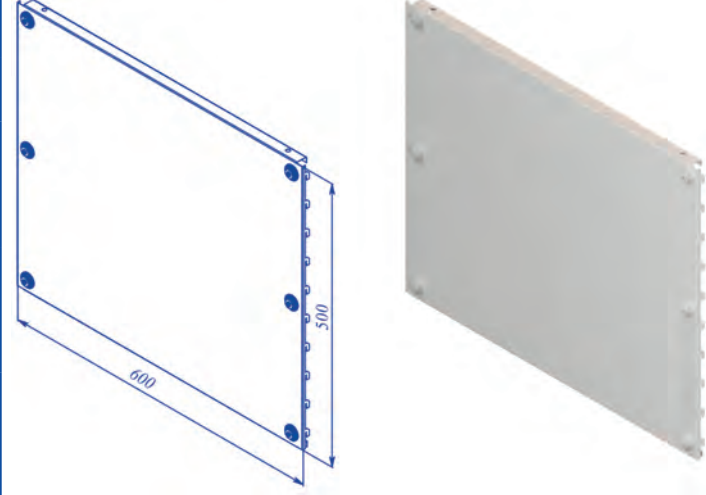
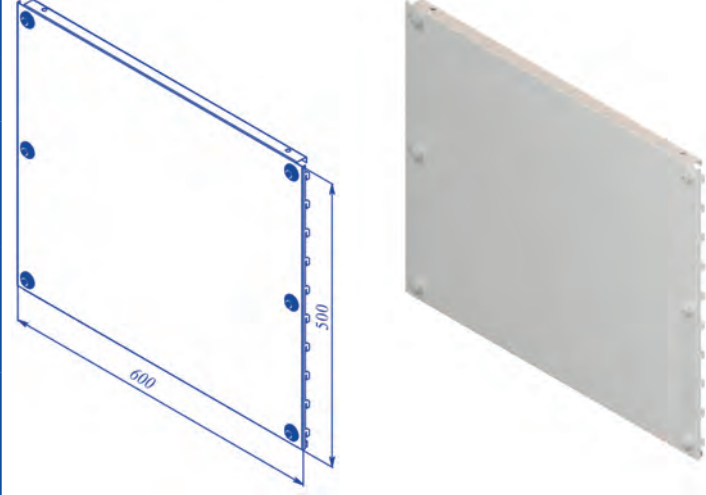
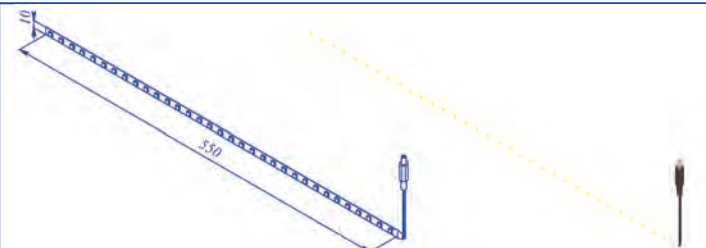
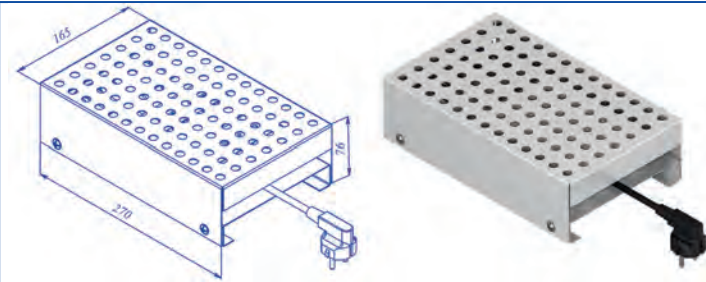
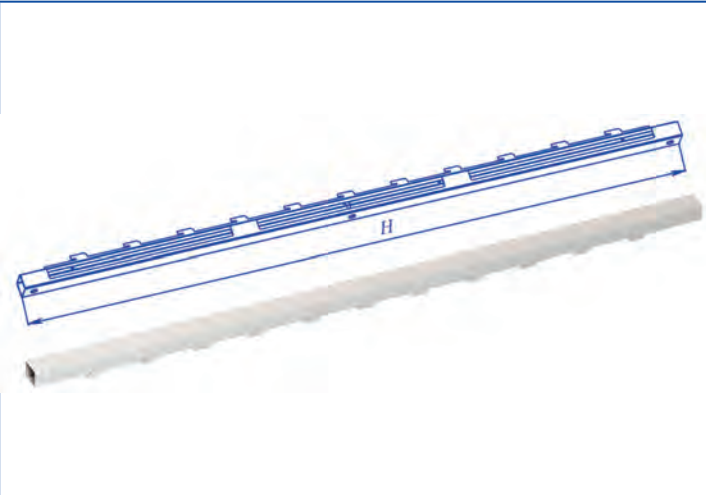
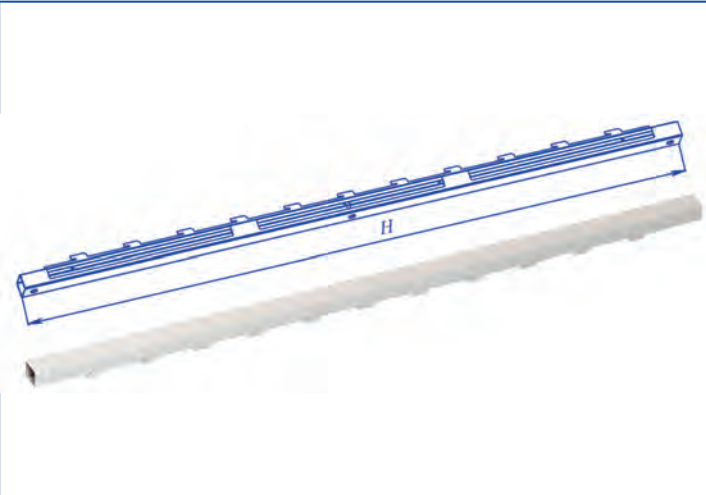
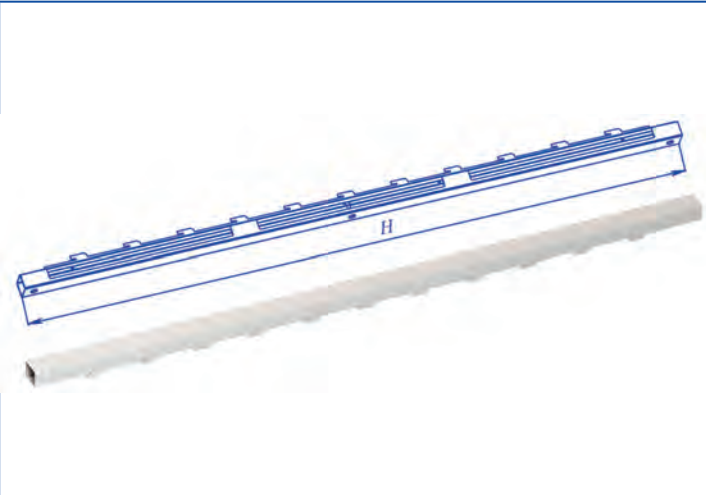
Lightbox Лайтбокс		Code Артикул	Name Наименование	Note Примечание
		ТТК.001.00.00	Lightbox 540x260 Лайтбокс 540x260	
Grip strut Распорка с зацепом		Code Артикул	Name Наименование	Note Примечание
		ТТК.002.00.00	Grip strut 600 Распорка с зацепом 600	
Left acrylic upright stand Стойка акриловая левая		Code Артикул	Name Наименование	Note Примечание
		ТТК.004.00.00	Left acrylic upright 1950x200 Стойка акриловая левая 1950x200	
		ТТК.004.00.00-01	Left acrylic upright 1640x200 Стойка акриловая левая 1640x200	
		ТТК.004.00.00-02	Left acrylic upright 2150x200 Стойка акриловая левая 2100x200	
Right acrylic upright stand Стойка акриловая правая		Code Артикул	Name Наименование	Note Примечание
		ТТК.005.00.00	Right acrylic upright 1950x200 Стойка акриловая правая 1950x200	
		ТТК.005.00.00-01	Right acrylic upright 1640x200 Стойка акриловая правая 1640x200	
		ТТК.005.00.00-02	Right acrylic upright 2150x200 Стойка акриловая правая 2100x200	
Podium shelf Полка-подиум		Code Артикул	Name Наименование	Note Примечание
		ПП-600-200.001.00.00	Podium shelf Полка-подиум	

TRADE EQUIPMENT

ТОРГОВОЕ ОБОРУДОВАНИЕ

END FACE RACK COMPONENTS

ДЕТАЛИ ТОРЦЕВОГО СТЕЛЛАЖА

Wire stitching Зашивка под провода		Code Артикул	Name Наименование	Note Примечание
		ТТК.008.00.00	Wire stitching 500x600 (1950) Зашивка под провода 500x600 (1950)	Installation on the rack height 1950 Установка на стеллаж высотой 1950
		ТТК.008.00.00-01	Wire stitching 400x600 (1640) Зашивка под провода 400x600 (1640)	Installation on the rack height 1640 Установка на стеллаж высотой 1640
		ТТК.008.00.00-02	Wire stitching 555x600 (2100) Зашивка под провода 555x600 (2100)	Installation on the rack height 2100 Установка на стеллаж высотой 2100
Shelf lighting Подсветка полки		Code Артикул	Name Наименование	Note Примечание
		ТТК.009.00.00	Shelf lighting 600 Подсветка полки 600	
Electric center Электроузел		Code Артикул	Name Наименование	Note Примечание
		Э-100-7.002.00.00	Electric 100 V-7 in Электроузел 100 В-7 in	7 inlets +1 reserve 7 входов +1 резервный
Wire box Короб проводов		Code Артикул	Name Наименование	Note Примечание
		ТТК.006.00.00	Wire box H=1250 (1950) Короб проводов H=1250 (1950)	Installation on the rack height 1950 Установка на стеллаж высотой 1950
		ТТК.006.00.00-01	Wire box H=940 (1640) Короб проводов H=940 (1640)	Installation on the rack height 1640 Установка на стеллаж высотой 1640
		ТТК.006.00.00-02	Wire box H=1400 (2150) Короб проводов H=1400 (2100)	Installation on the rack height 2100 Установка на стеллаж высотой 2100

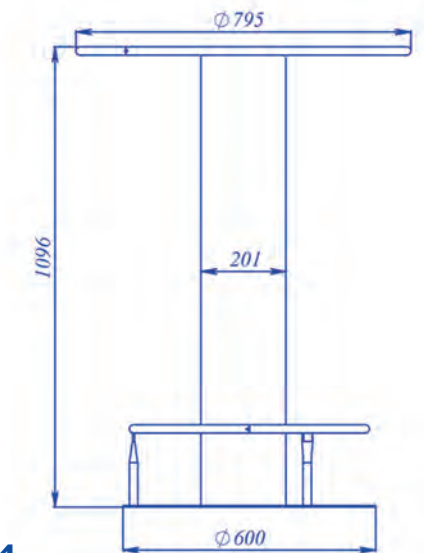
OPEN AIR TABLES ВЫНОСНЫЕ СТОЛЫ



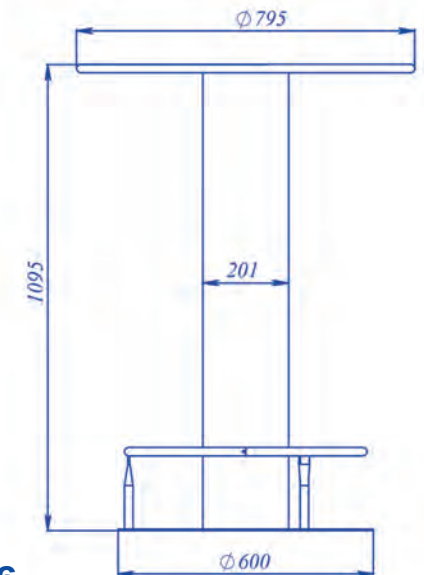
TABLES WITH METAL TOP СТОЛЫ С МЕТАЛЛИЧЕСКОЙ СТОЛЕШНИЦЕЙ



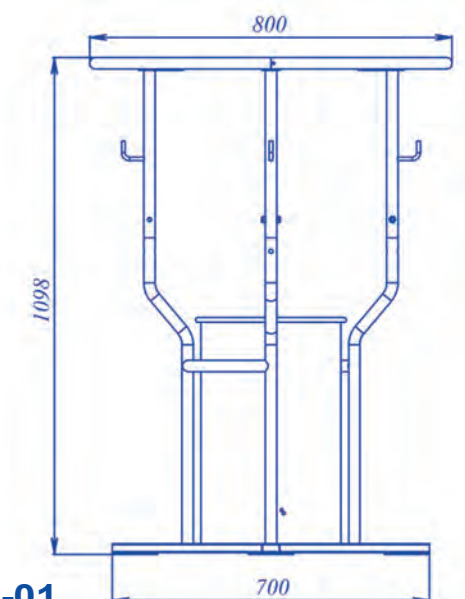
P2.001-04



P2.001-06



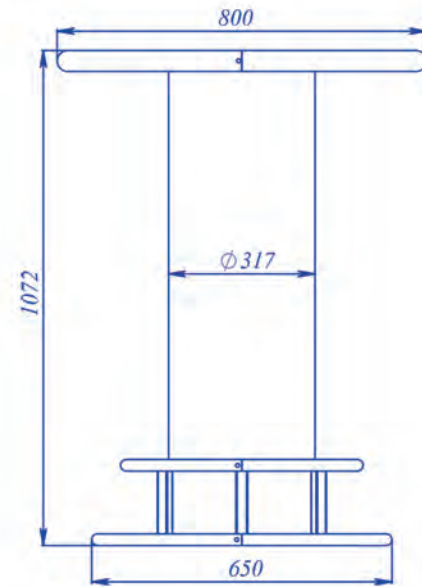
P2.006-01



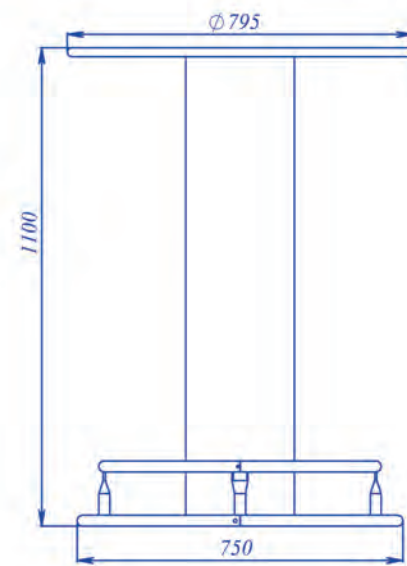
TABLES WITH METAL TOP СТОЛЫ С МЕТАЛЛИЧЕСКОЙ СТОЛЕШНИЦЕЙ



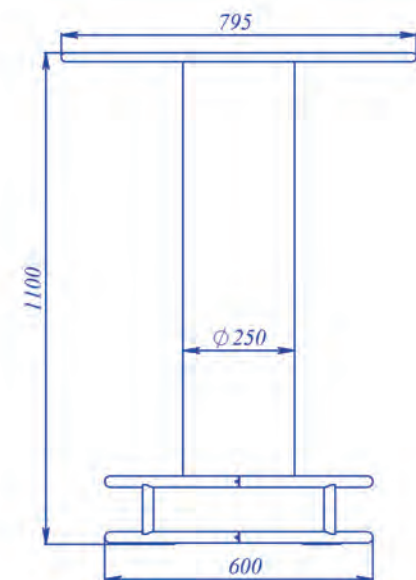
P2.011-01



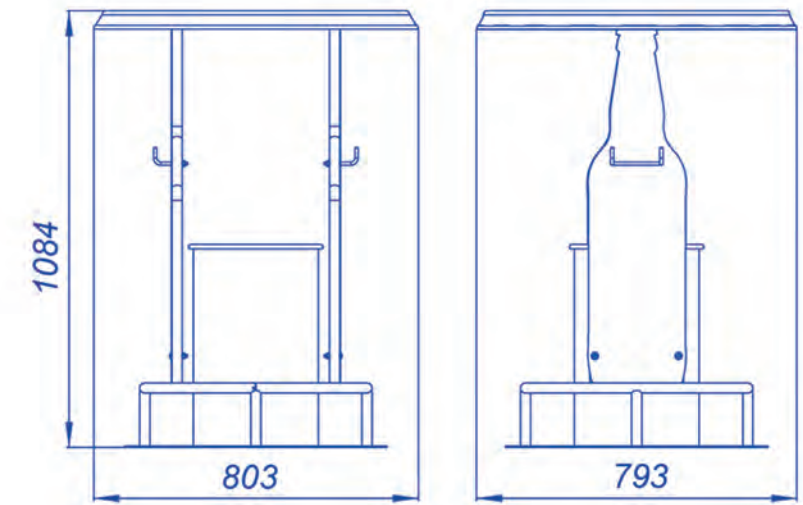
P2.041



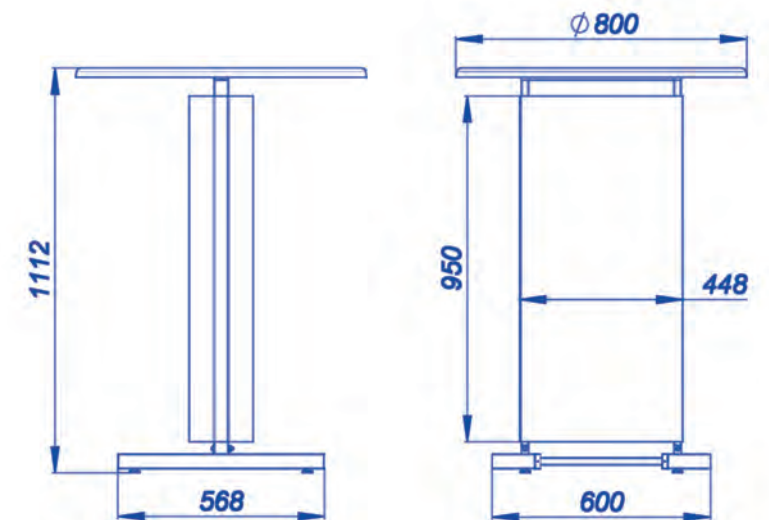
P2.043-04



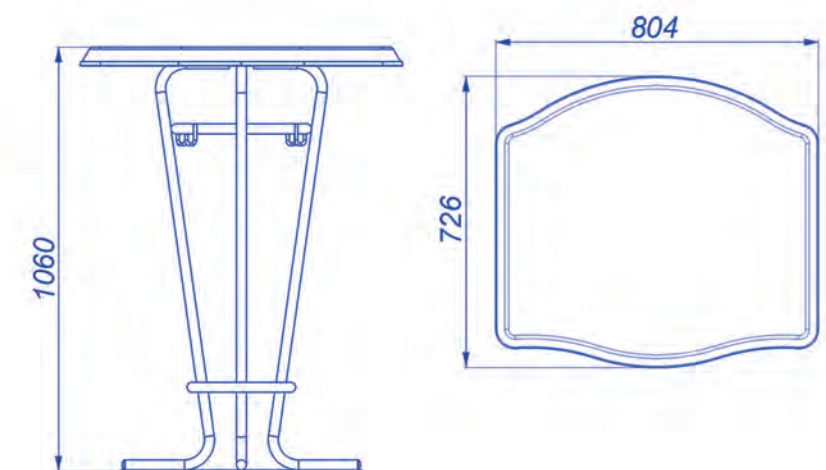
P2.015



P2.002



P2.034



TABLES WITH PLASTIC TOP СТОЛЫ С ПЛАСТИКОВОЙ СТОЛЕШНИЦЕЙ

MOBILE BARS, BAR COUNTERS

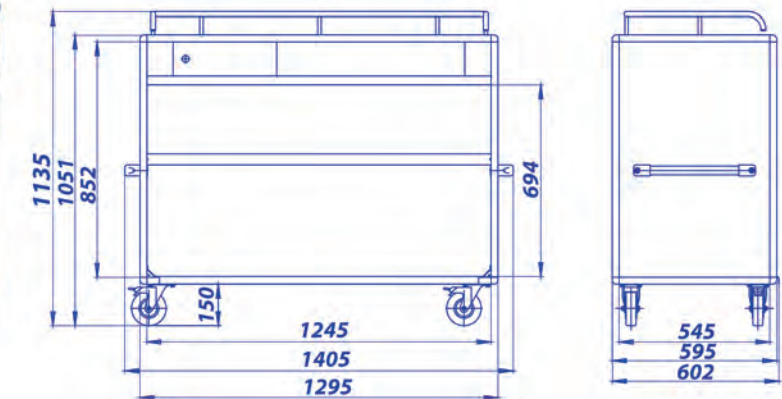
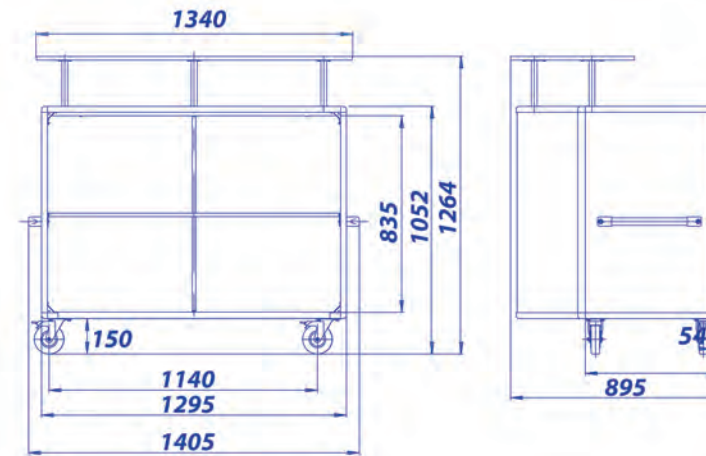
ТЕЛЕЖКИ БУФЕТНЫЕ, БАРНЫЕ СТОЙКИ



ALUMINIUM MOBILE BARS

АЛЮМИНИЕВЫЕ ТЕЛЕЖКИ БУФЕТНЫЕ

Half-round mobile bars
Тележки буфетные полукруглые
ПТО-Р1.002

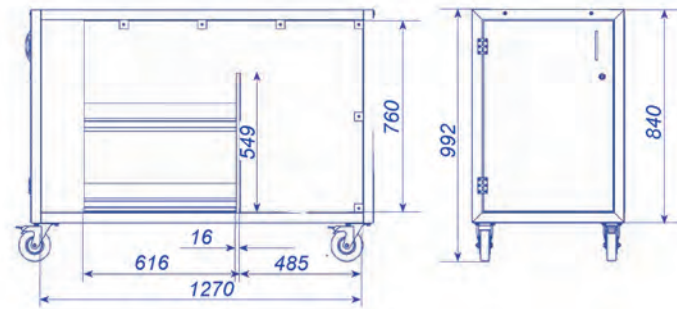


Square mobile bars
Тележки буфетные квадратные

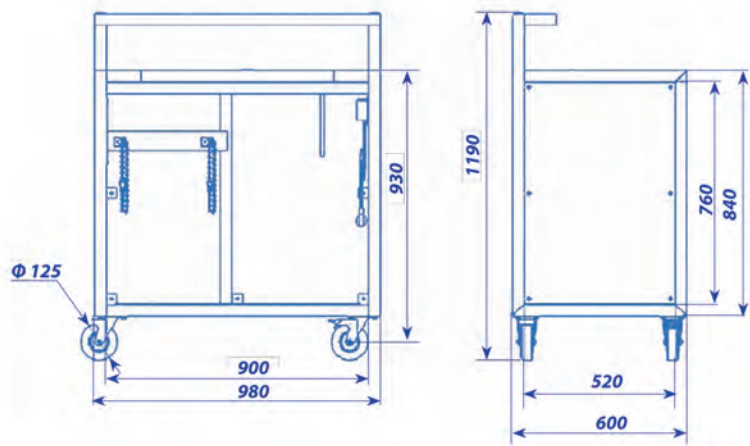
	Dimensions, mm Размеры, мм	Counter top bars Ограждение	Parasol holder Зонтодержатель	Drawer Ящик выдвигной	Doors Двери
ПТО-Р1.008	1405x605x1135	+	+		
ПТО-Р1.010	1405x605x1050		+		
ПТО-Р1.012	1405x605x1135	+			
ПТО-Р1.013	1405x605x1135	+	+		+
ПТО-Р1.017	1405x605x1135	+		+	

STAINLESS STEEL MOBILE BARS

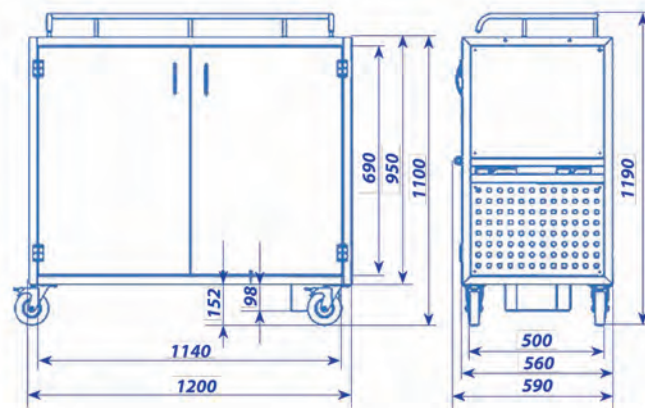
ТЕЛЕЖКИ БУФЕТНЫЕ ИЗ НЕРЖАВЕЮЩЕЙ СТАЛИ



ПТО-Р2.015



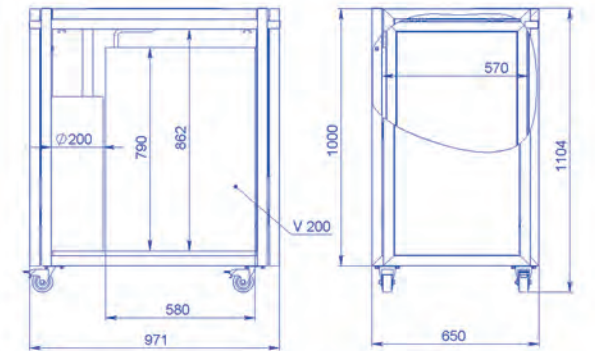
ПТО-Р2.011-05



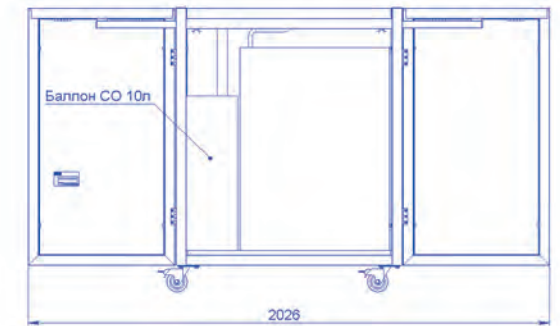
ПТО-Р2.014

STAINLESS STEEL MOBILE BARS

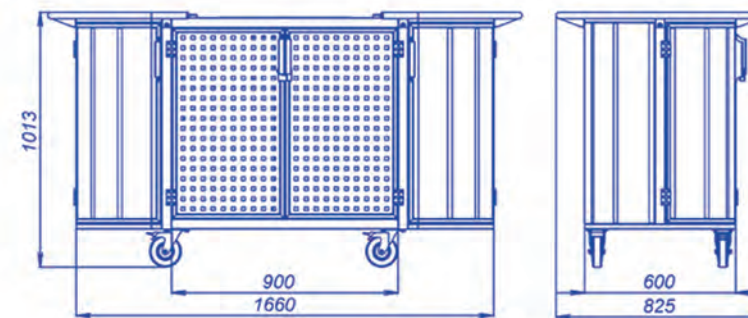
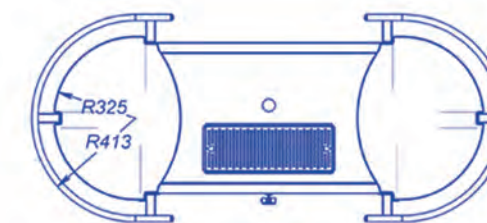
ТЕЛЕЖКИ БУФЕТНЫЕ ИЗ НЕРЖАВЕЮЩЕЙ СТАЛИ



ПТО-Р2.021

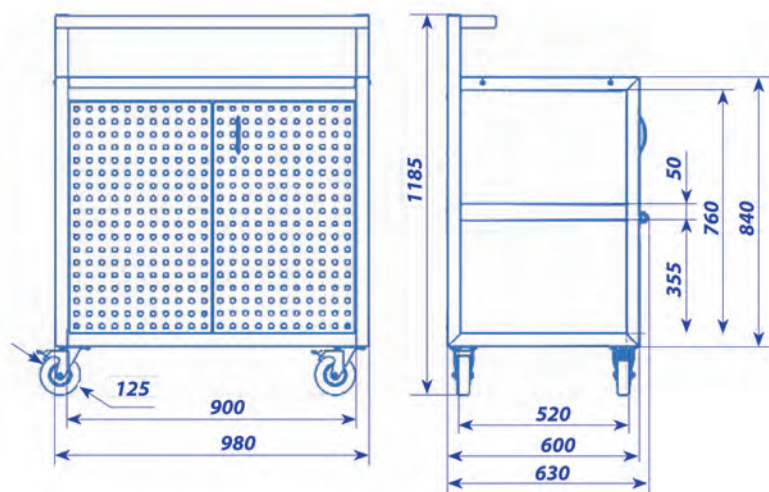


ПТО-Р2.023

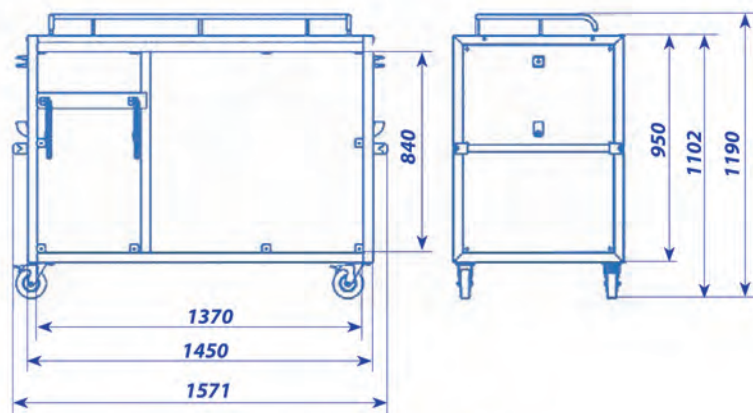


BLACK METAL MOBILE BARS

ТЕЛЕЖКИ БУФЕТНЫЕ ИЗ ЧЕРНОГО МЕТАЛЛА



ПТО-Р4.002

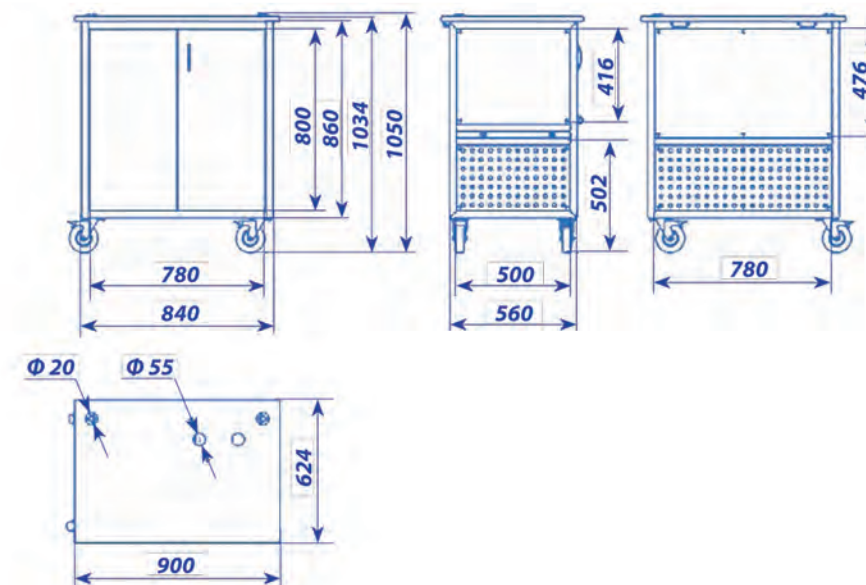


ПТО-Р4.005-02

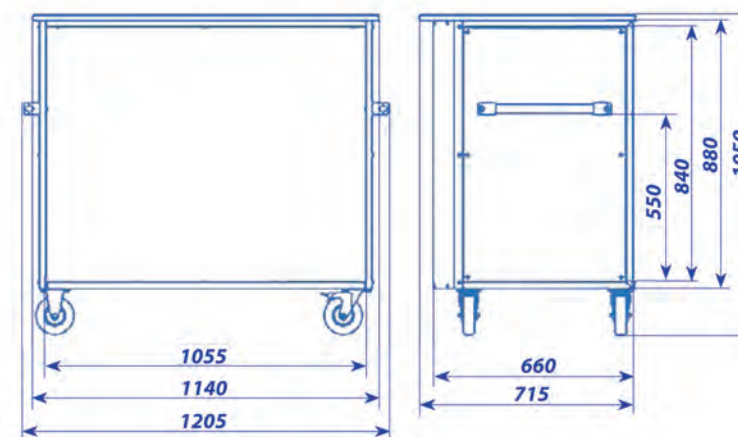
Mobile bar with parasol
Тележка буфетная с зонтом

BLACK METAL MOBILE BARS

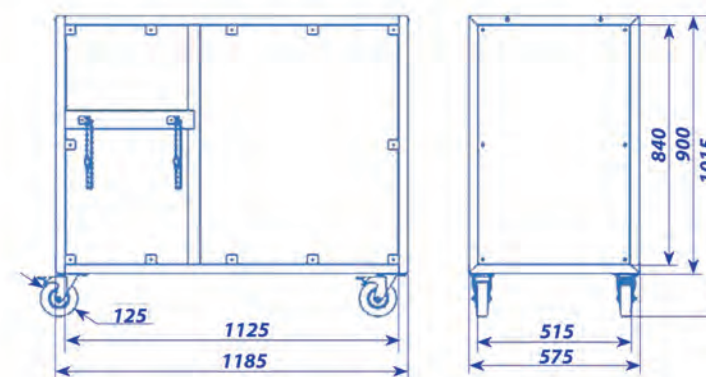
ТЕЛЕЖКИ БУФЕТНЫЕ ИЗ ЧЕРНОГО МЕТАЛЛА



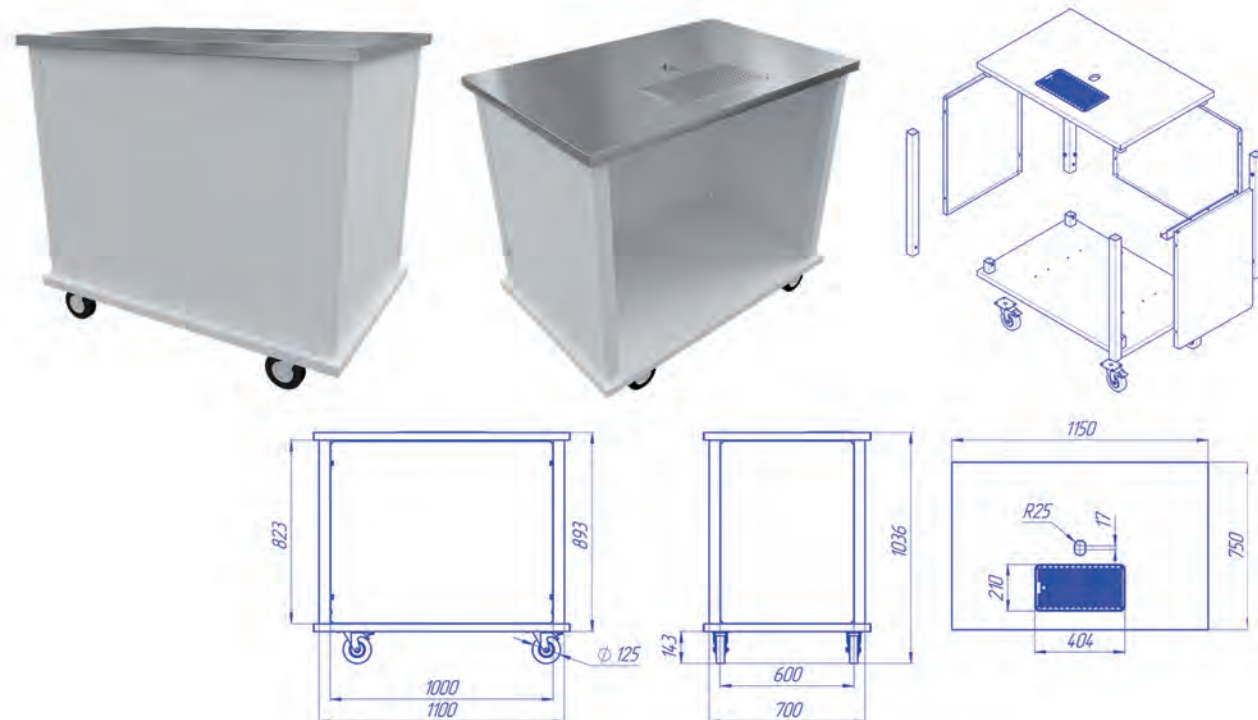
ПТО-Р4.006



ПТО-Р4.008



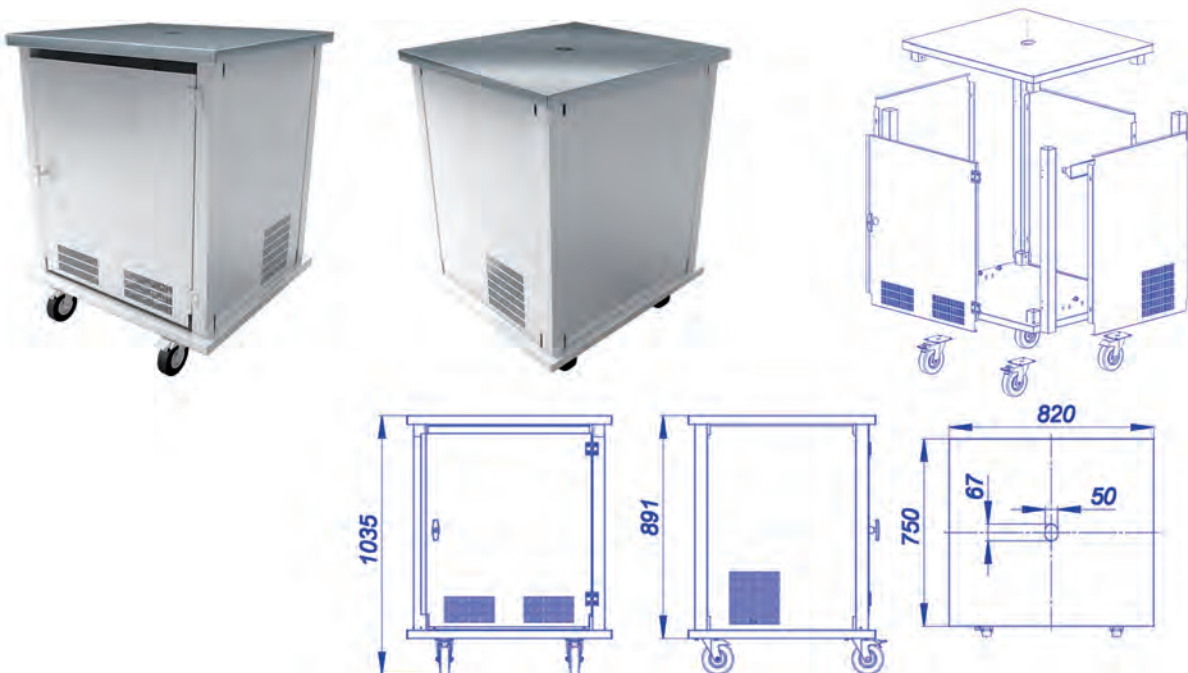
ПТО-Р4.015



PTO-P4.022



PTO-P4.009-03



PTO-P4.023



PTO-P4.015-10



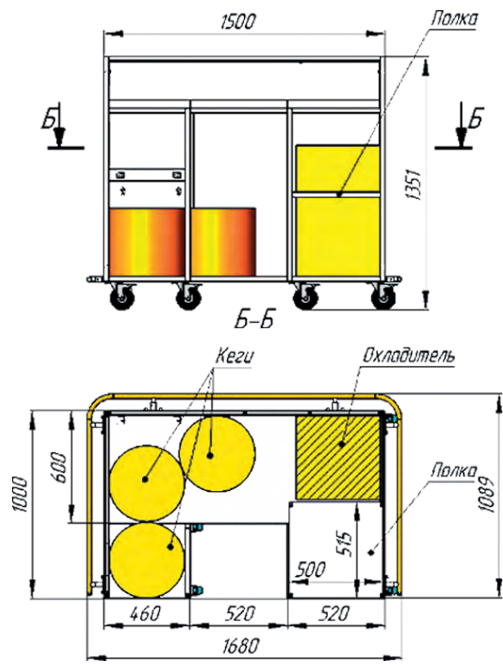
PTO-P4.034-02

*Transported disassembled. Disassembly and assembly time is 10-15 minutes.

*Перевозятся в разобранном состоянии. Время разборки и сборки тележки 10-15 минут.

MOBILE BARS

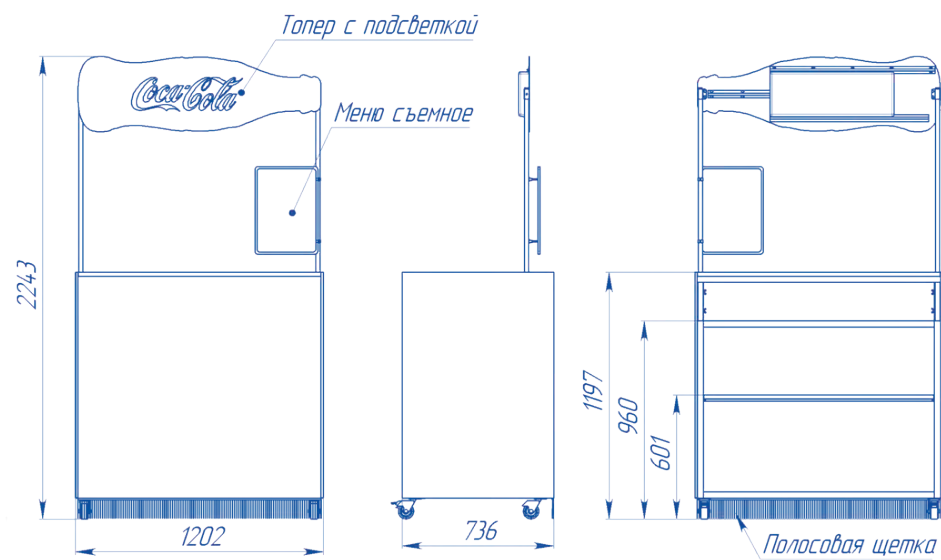
ТЕЛЕЖКИ БУФЕТНЫЕ



ПТО-Р4.032

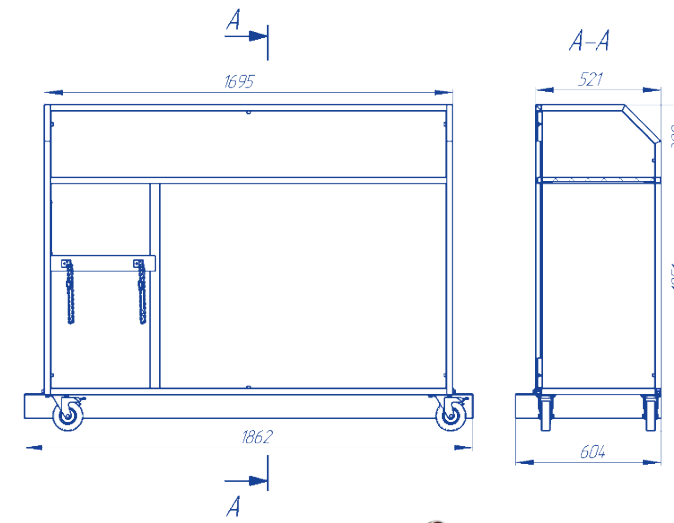


ПТО-Р4.028



MOBILE BARS

ТЕЛЕЖКИ БУФЕТНЫЕ



ПТО-Р4.029



BAR COUNTERS БАРНЫЕ СТОЙКИ



P9.001-01



P9.002-02



P9.004-05

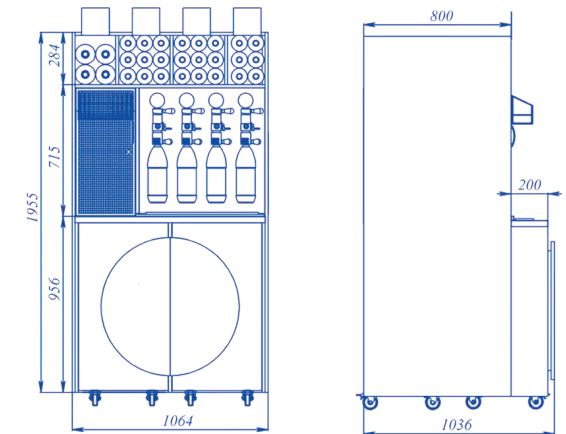


Bar counter Барная стойка	Dimensions, mm Размеры, мм
P9.001-01	2100x1200x600
P9.002-02	2100x1200x600
P9.004-05	2500x1200x600

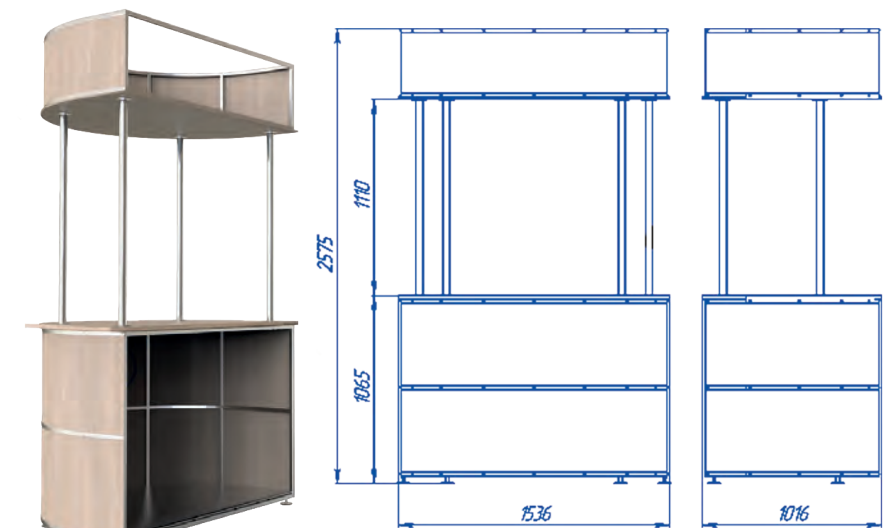
BAR COUNTERS БАРНЫЕ СТОЙКИ



P9.017



P9.016



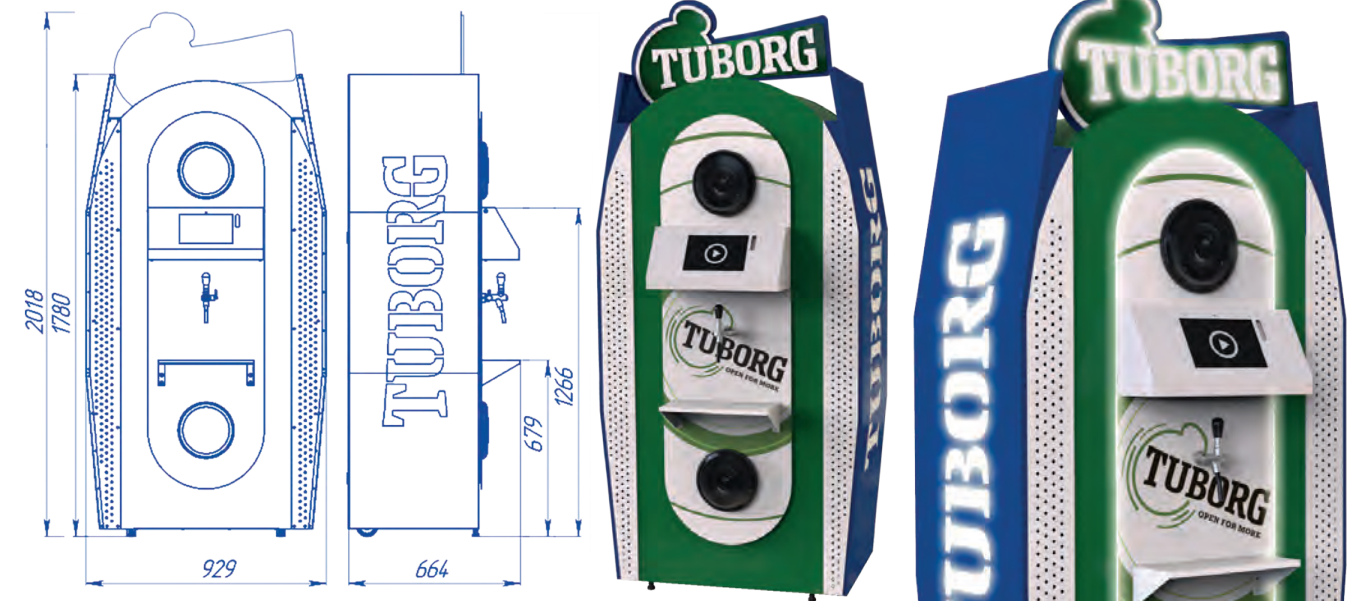


P9.018
Coffee corner
 Кофейный уголок

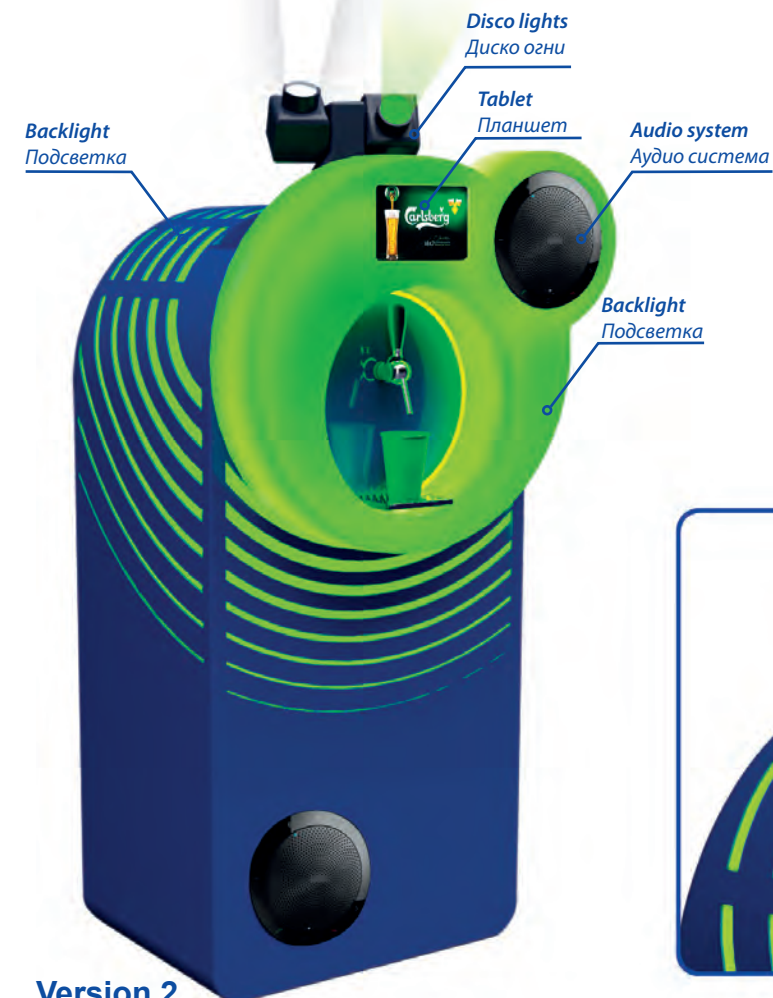


Coffee corner
 Кофейный уголок

PARTY BOT
 ПАТИ БОТ



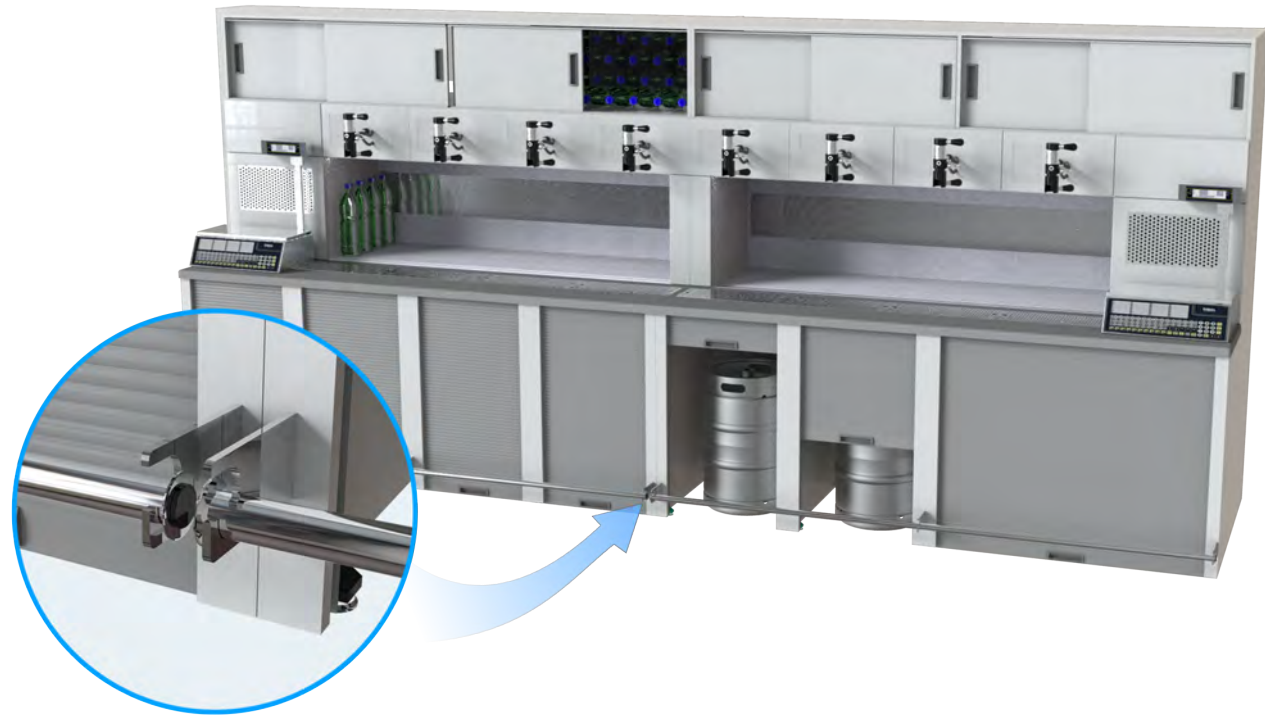
Version 1
 Версия 1



Version 2
 Версия 2



BAR COUNTERS БАРНЫЕ СТОЙКИ



MOBILE MODULAR DESIGNS FOR QUICK INSTALLATION МОБИЛЬНЫЕ МОДУЛЬНЫЕ КОНСТРУКЦИИ БЫСТРОГО МОНТАЖА



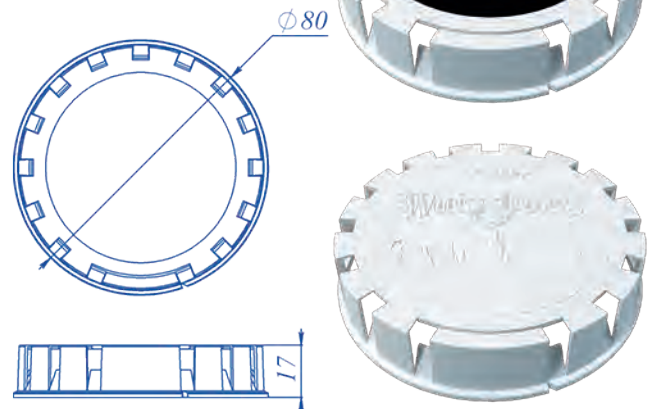
KEG CAPS

КРЫШКИ-ПЛОМБЫ

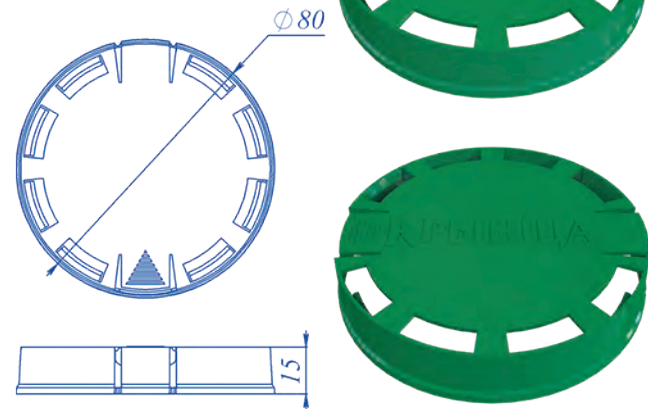
Extractor tube: A type (Flash); M type (Combi)
Фитинг: тип А (Flash); тип М (Combi)



P8.006
Type Ab
with side crack
Тип Аб
с боковым разломом



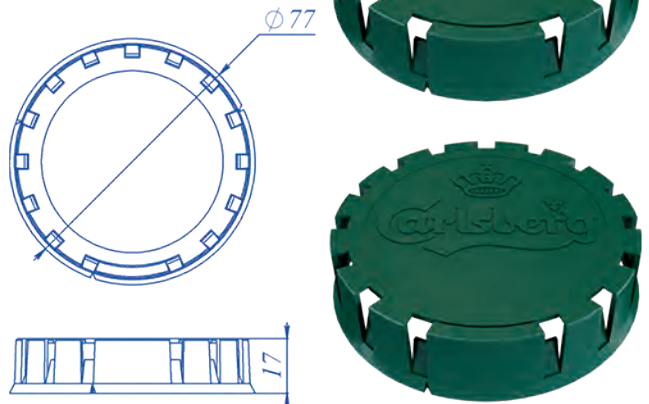
P8.005-03
Type A Pull Up
Тип А
с отрывным верхом



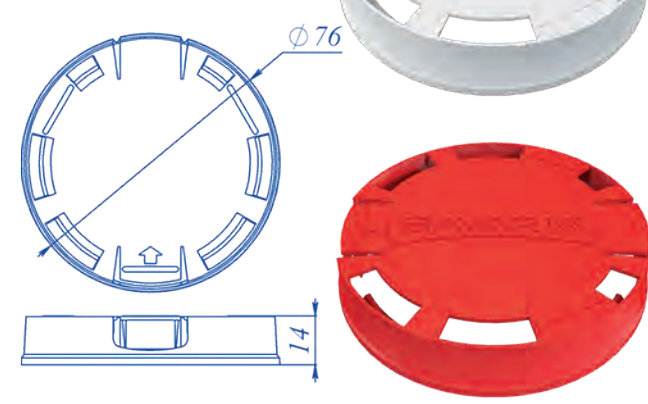
Extractor tube: G type (Truncated Flash)
Фитинг: тип G (Усечённый Flash)



P8.004
Type Gb with side crack
Тип Gb
с боковым разломом



P8.013-02
Type G Pull Up
Тип А
с отрывным верхом



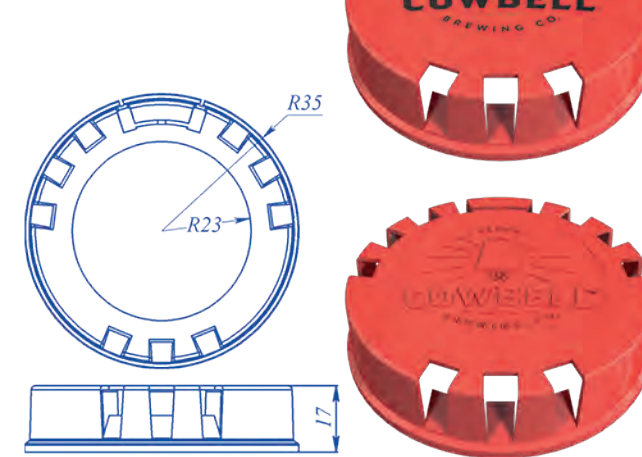
KEG CAPS

КРЫШКИ-ПЛОМБЫ

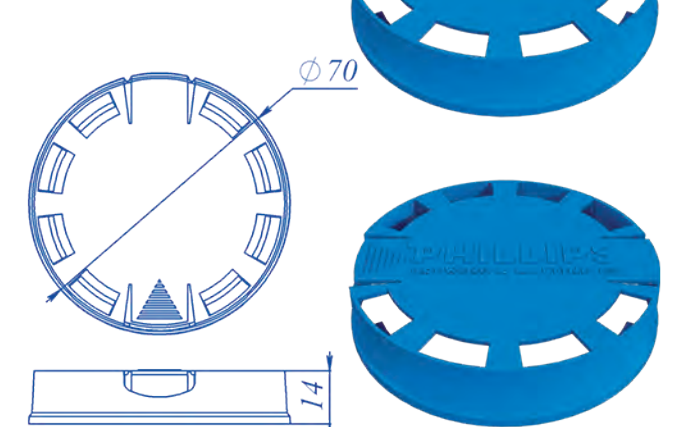
Extractor tube: S type (Corb); D type (DIN)
Фитинг: тип S (Corb); тип D (DIN)



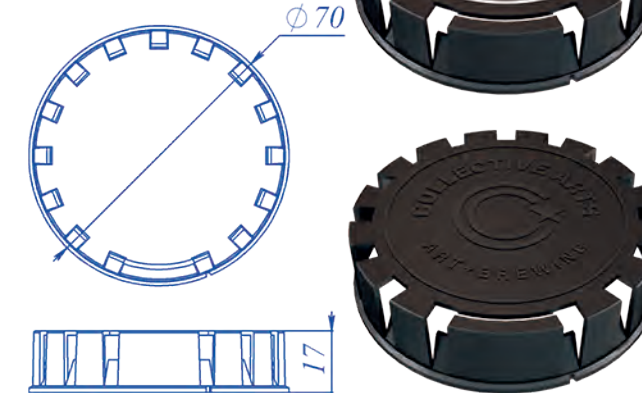
P8.007
Type S
Тип S



P8.007-01
Type S Pull Up
Тип S
с отрывным верхом



P8.008
Type Db with side crack
Тип Db
с боковым разломом



NOTES

ДЛЯ ЗАМЕТОК